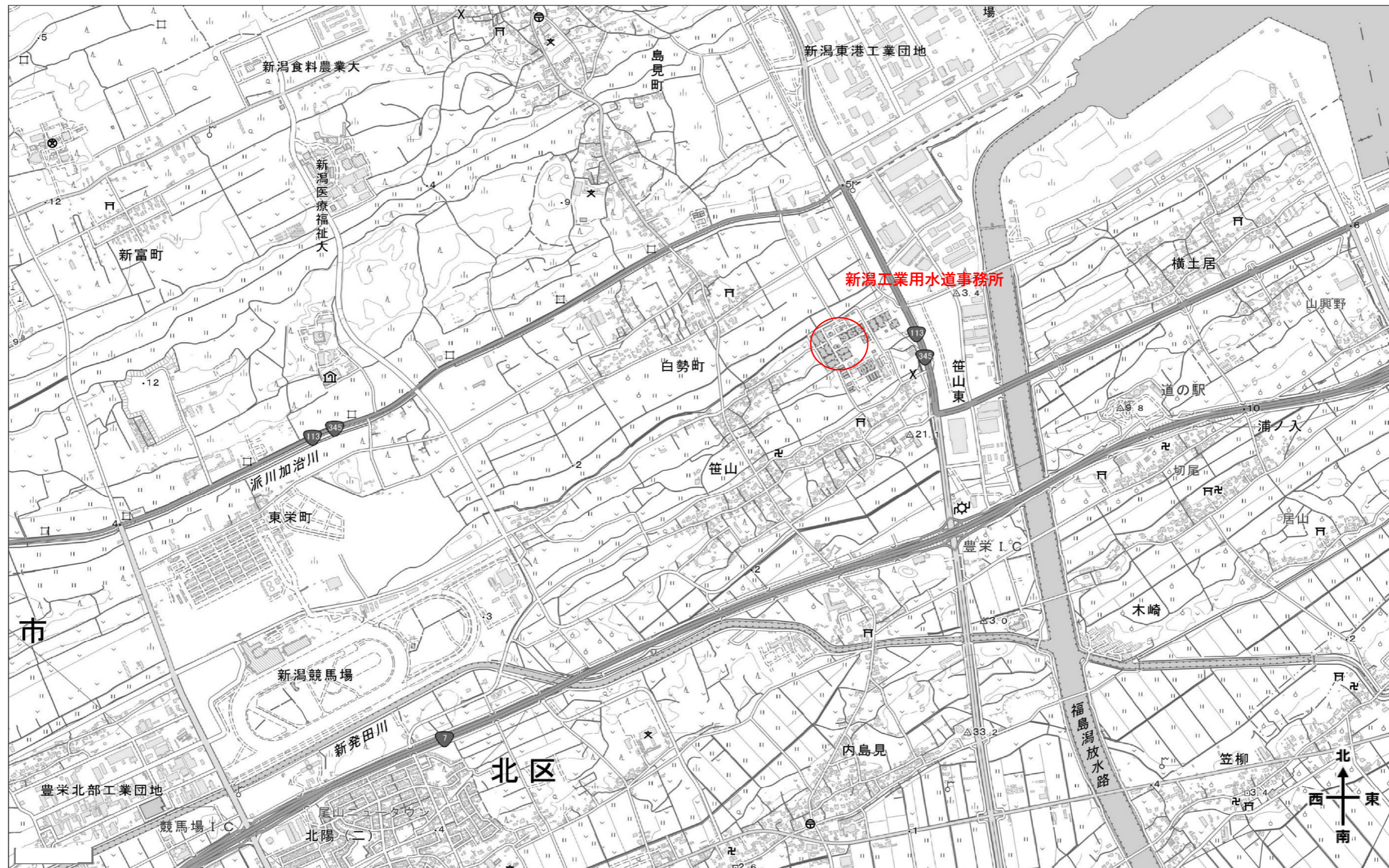


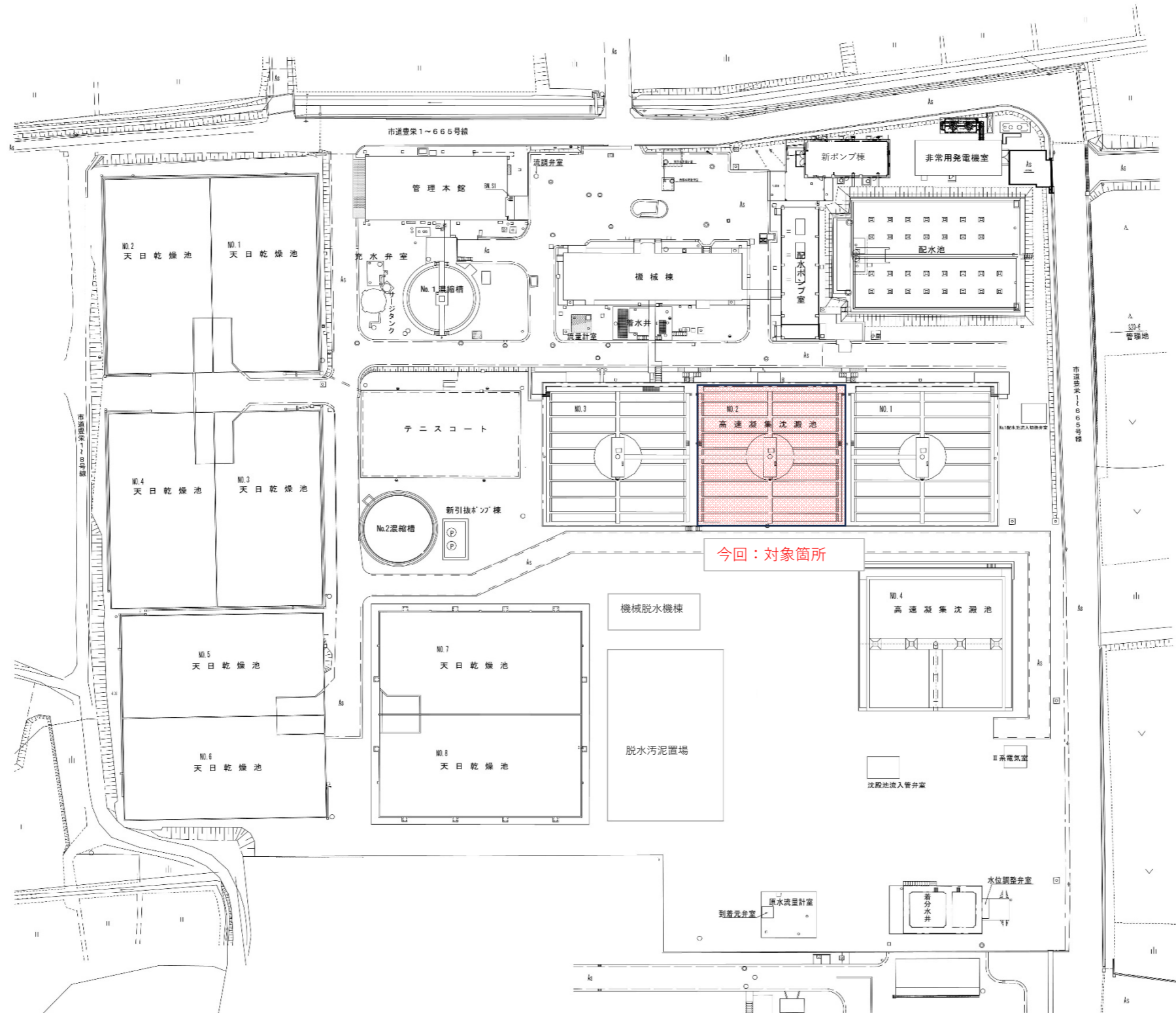
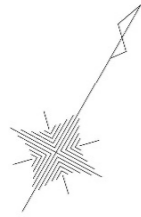
笹山浄水場 2号高速凝集沈殿池分解点検整備工事
図面一覧

図面番号	図面名称	図面番号	図面名称
1	笹山浄水場 位置図	11	ラック詳細図
2	笹山浄水場 全体平面図	12	レール・ラック油受け詳細図
3	装置図	13	スパイラルブレード詳細図
4	槽内組立図	14	給油装置配管図
5	コーナースクレーパ組立図	15	防雪カバー組立図
6	コーナースクレーパ詳細図		
7	スクレーパ駆動装置組立図		
8	縦ローラ組立図		
9	横ローラ組立図		
10	レール・レールサポート詳細図		

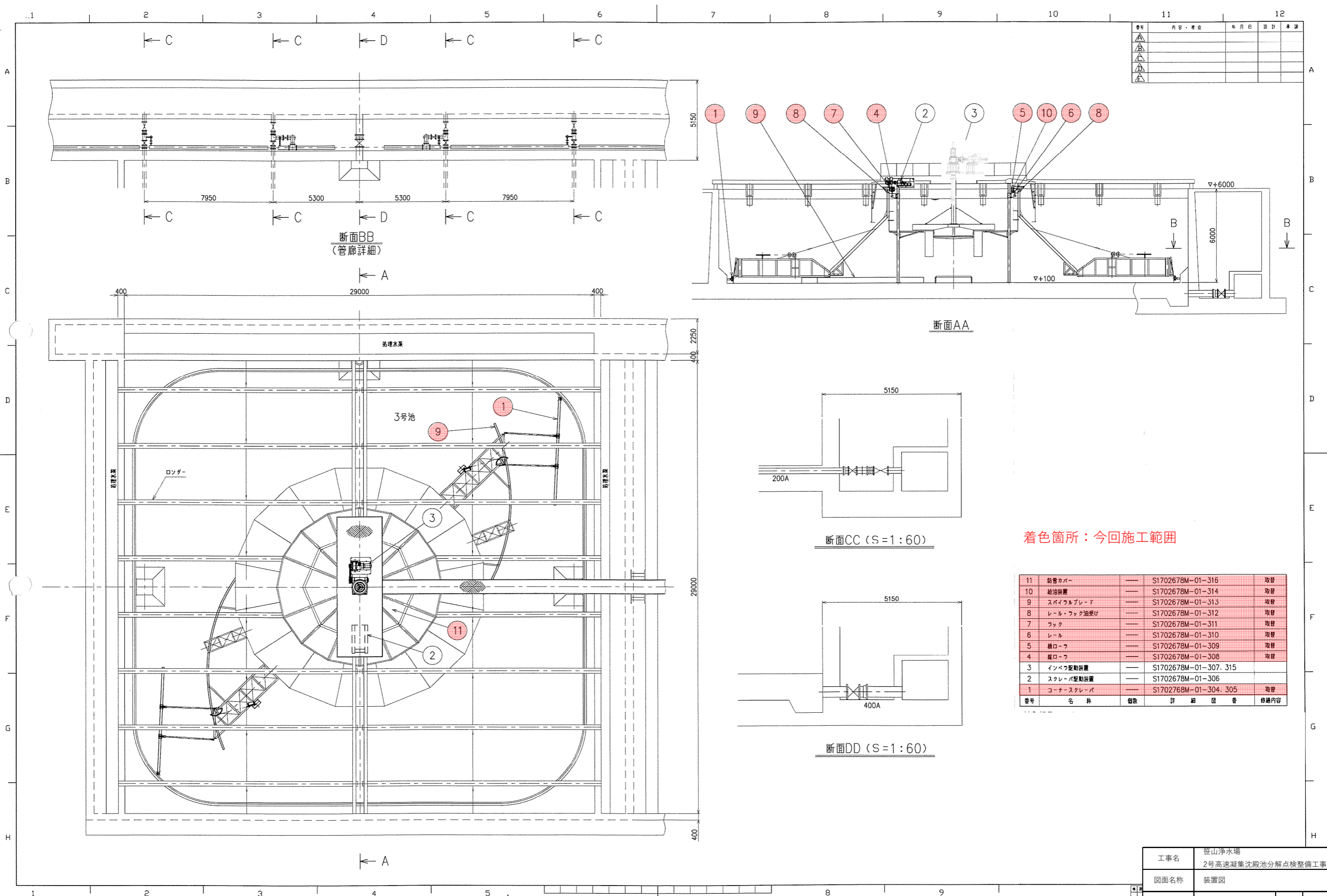


出典 電子地図（国土地理院）を加工して作成

工事名	笹山浄水場 2号高速凝集沈殿池分解点検整備工事			
図面名称	笹山浄水場 位置図			
図面番号	1	縮尺	-	
日付	-	調査	-	設計 -
新潟工業用水道事務所				



工事名	笹山浄水場 2号高速凝集沈殿池分解点整備工事			
図面名称	笹山浄水場 全体平面図			
図面番号	2	縮尺	-	
日付	-	調査	設計	-
新潟工業用水道事務所				



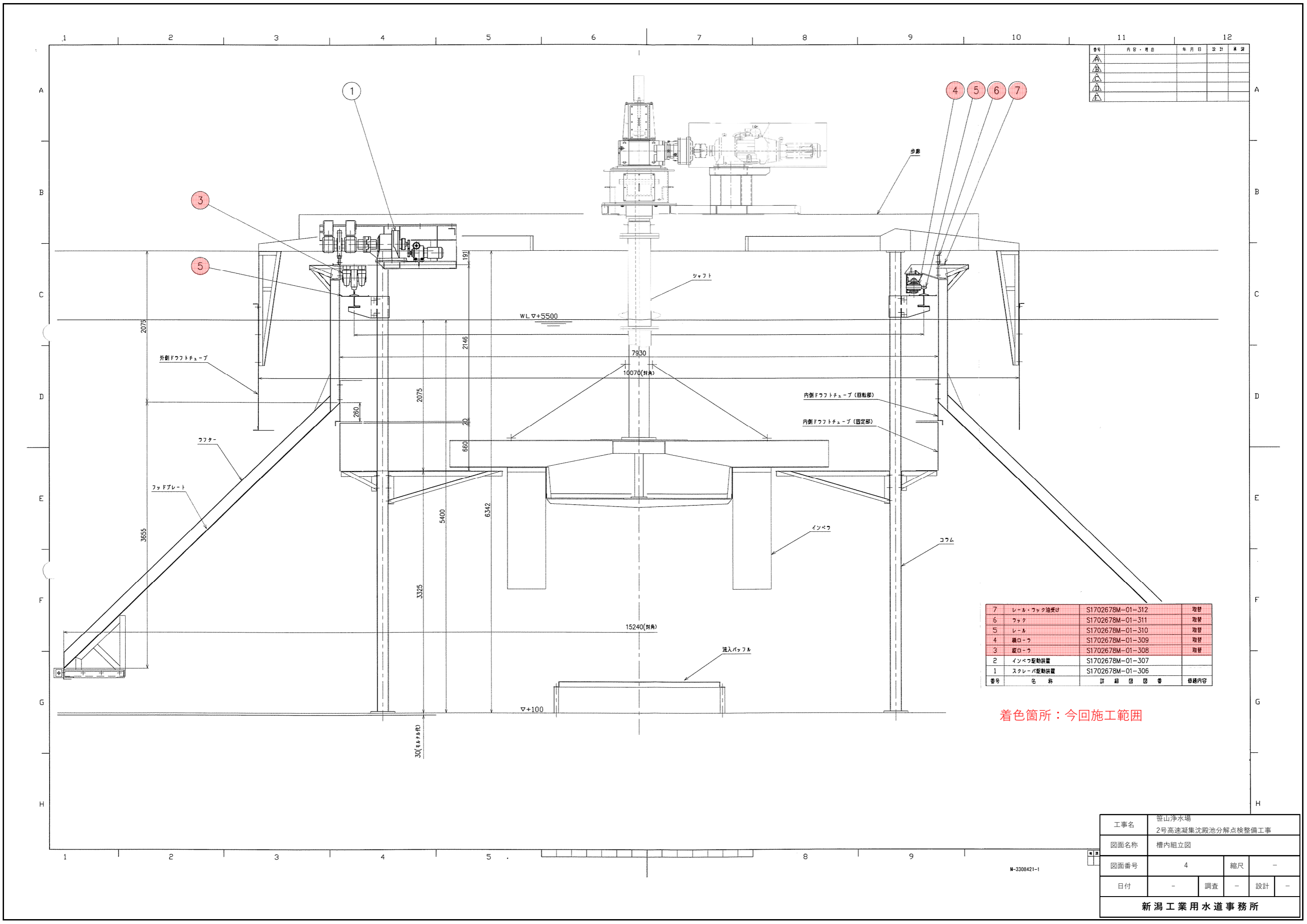
番号	内容・理由	年月日	設計	承認
△				
△				
△				
△				

着色箇所：今回施工範囲

11	防音カバー	—	S1702678M-01-316	取替
10	給油装置	—	S1702678M-01-314	取替
9	スライダプレート	—	S1702678M-01-313	取替
8	レール・フック油受け	—	S1702678M-01-312	取替
7	フック	—	S1702678M-01-311	取替
6	レール	—	S1702678M-01-310	取替
5	横ローフ	—	S1702678M-01-309	取替
4	縦ローフ	—	S1702678M-01-308	取替
3	インバウ駆動装置	—	S1702678M-01-307. 315	
2	スクレーパ駆動装置	—	S1702678M-01-306	
1	コーナースクレーパ	—	S1702678M-01-304. 305	取替
番号	名称	個数	詳細図番	修繕内容

工事名	世山浄水場 2号高速凝集沈殿池分解点整備工事			
図面名称	装置図			
図面番号	3	縮尺	—	
日付	—	調査	—	設計
新潟工業用水道事務所				

N-3308421-1



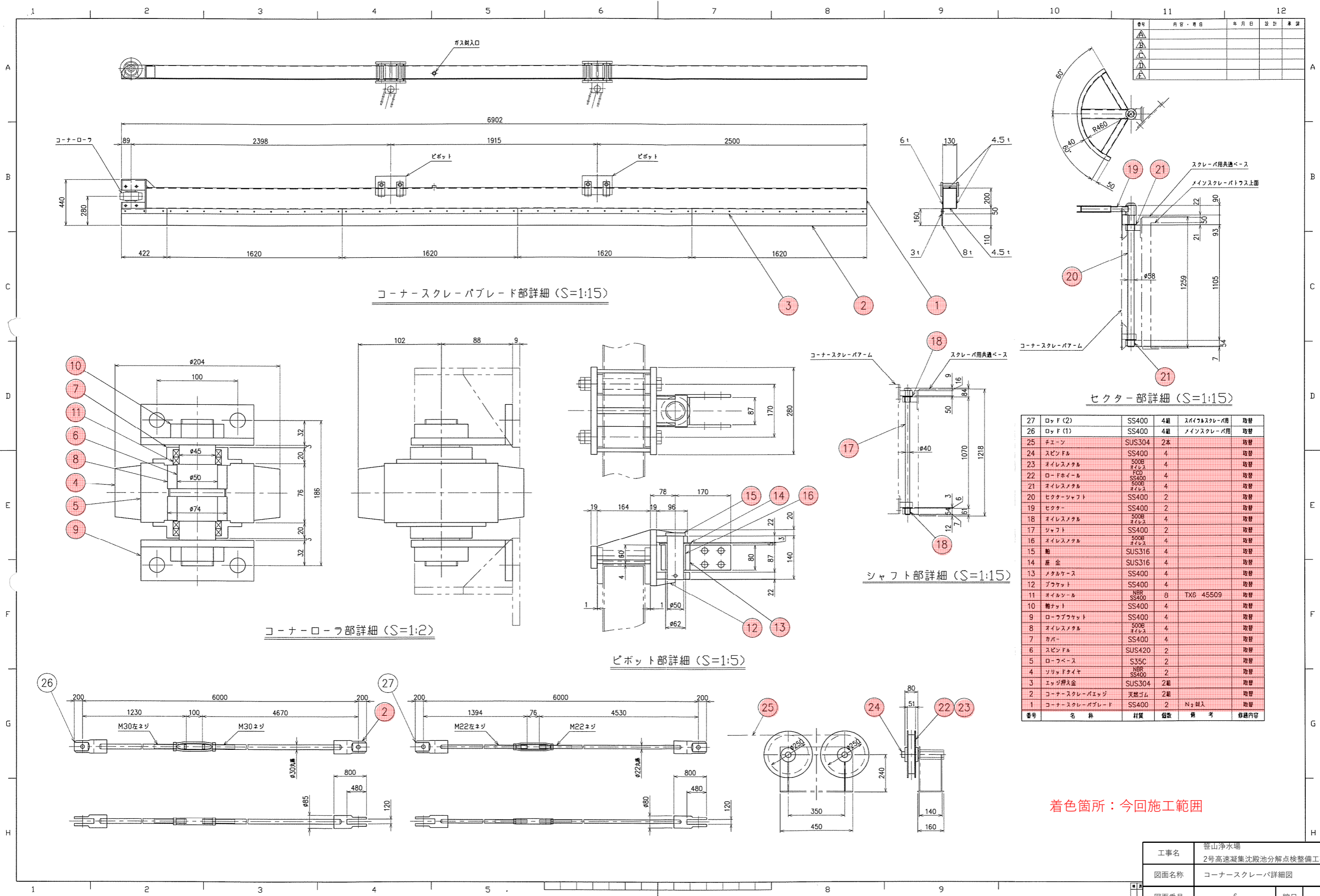
番号	内容・理由	年月日	設計	承認
△				
△				
△				
△				

7	レール・フック油受け	S1702678M-01-312	取替
6	フック	S1702678M-01-311	取替
5	レール	S1702678M-01-310	取替
4	横ローラ	S1702678M-01-309	取替
3	縦ローラ	S1702678M-01-308	取替
2	インベフ駆動装置	S1702678M-01-307	
1	スクレーパ駆動装置	S1702678M-01-306	
番号	名称	詳細図番	修繕内容

着色箇所：今回施工範囲

工事名	世山浄水場 2号高速凝集沈殿池分解点検整備工事		
図面名称	槽内組立図		
図面番号	4	縮尺	-
日付	-	調査	-
		設計	-
新潟工業用水道事務所			

N-3308421-1



番号	名称	材質	個数	備考	修繕内容
27	ロッド (2)	SS400	4組	スライダスクレイブ用	取替
26	ロッド (1)	SS400	4組	メインスクレイブ用	取替
25	チェーン	SUS304	2本		取替
24	スプリング	SS400	4		取替
23	オイルシール	5008 オイルレス	4		取替
22	ロードホイール	SS400	4		取替
21	オイルシール	5008 オイルレス	4		取替
20	ヒクターシャフト	SS400	2		取替
19	ヒクター	SS400	2		取替
18	オイルシール	5008 オイルレス	4		取替
17	シャフト	SS400	2		取替
16	オイルシール	5008 オイルレス	4		取替
15	軸	SUS316	4		取替
14	軸金	SUS316	4		取替
13	メタルケース	SS400	4		取替
12	ブラケット	SS400	4		取替
11	オイルシール	NBR SS400	8	TXG-45509	取替
10	軸ナット	SS400	4		取替
9	ローラブラケット	SS400	4		取替
8	オイルシール	5008 オイルレス	4		取替
7	カバー	SS400	4		取替
6	スプリング	SUS420	2		取替
5	ローラベース	S35C	2		取替
4	ソリッドタイセ	NBR SS400	2		取替
3	エッジ押入金	SUS304	2組		取替
2	コーナースクレイブエッジ	天然ゴム	2組		取替
1	コーナースクレイブブレード	SS400	2	N ₂ 封入	取替

着色箇所：今回施工範囲

工事名	世山浄水場 2号高速凝集沈殿池分解点整備工事			
図面名称	コーナースクレイブ詳細図			
図面番号	6	縮尺	-	
日付	-	調査	設計	-
新潟工業用水道事務所				

M-3308421-1

1 2 3 4 5 6 7 8

A A

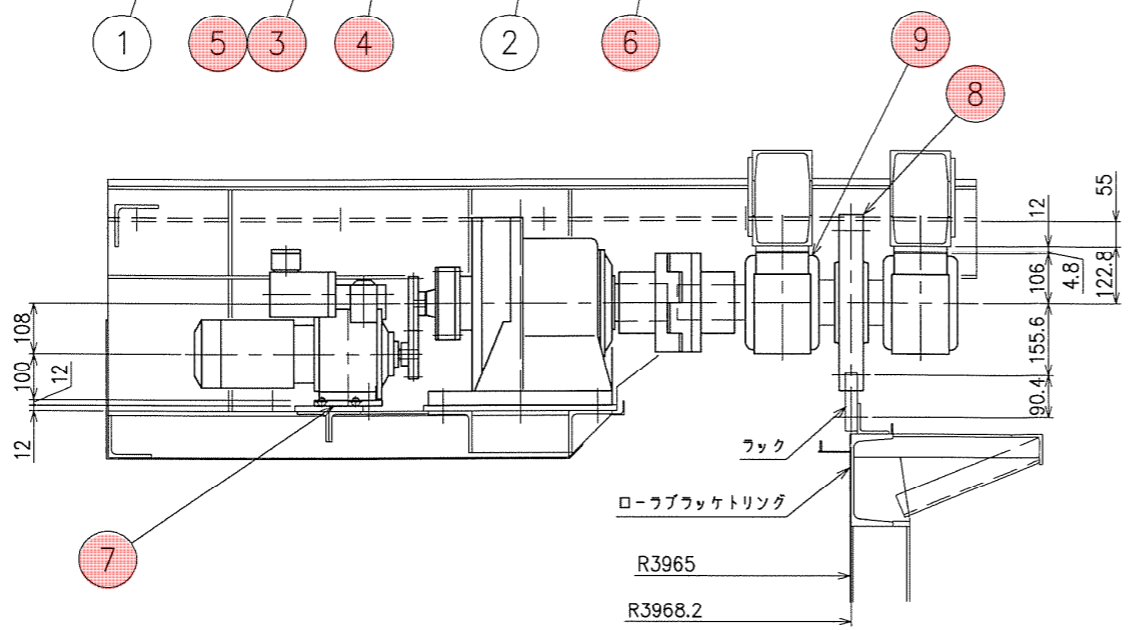
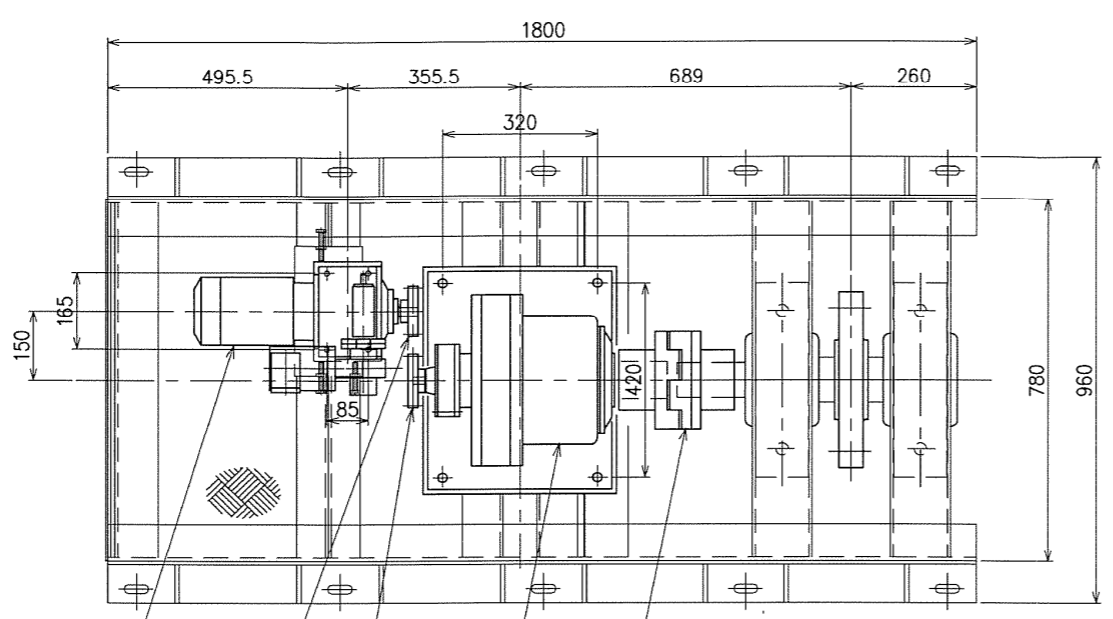
B B

C C

D D

E E

F F



番号	内容・理由	年月日	設計	承認
△				
△				
△				
△				
△				

スクレーバ駆動装置仕様

バイエル無段変速機	
形式	BHBM-N1A
変速範囲	0.2~0.8
入力軸回転数	1500min ⁻¹
出力軸回転数	300~1200min ⁻¹
電動機	0.75kW×200V×50Hz×4P
サイクロ減速機	
形式	CHH-6180DA-493
減速比	1:493
入力軸回転数	283~1132min ⁻¹
出力軸回転数	0.57~2.3min ⁻¹
Vプーリー	
駆動側	PCD100 A型
従動側	PCD106 A型
プーリー比	1:1.06

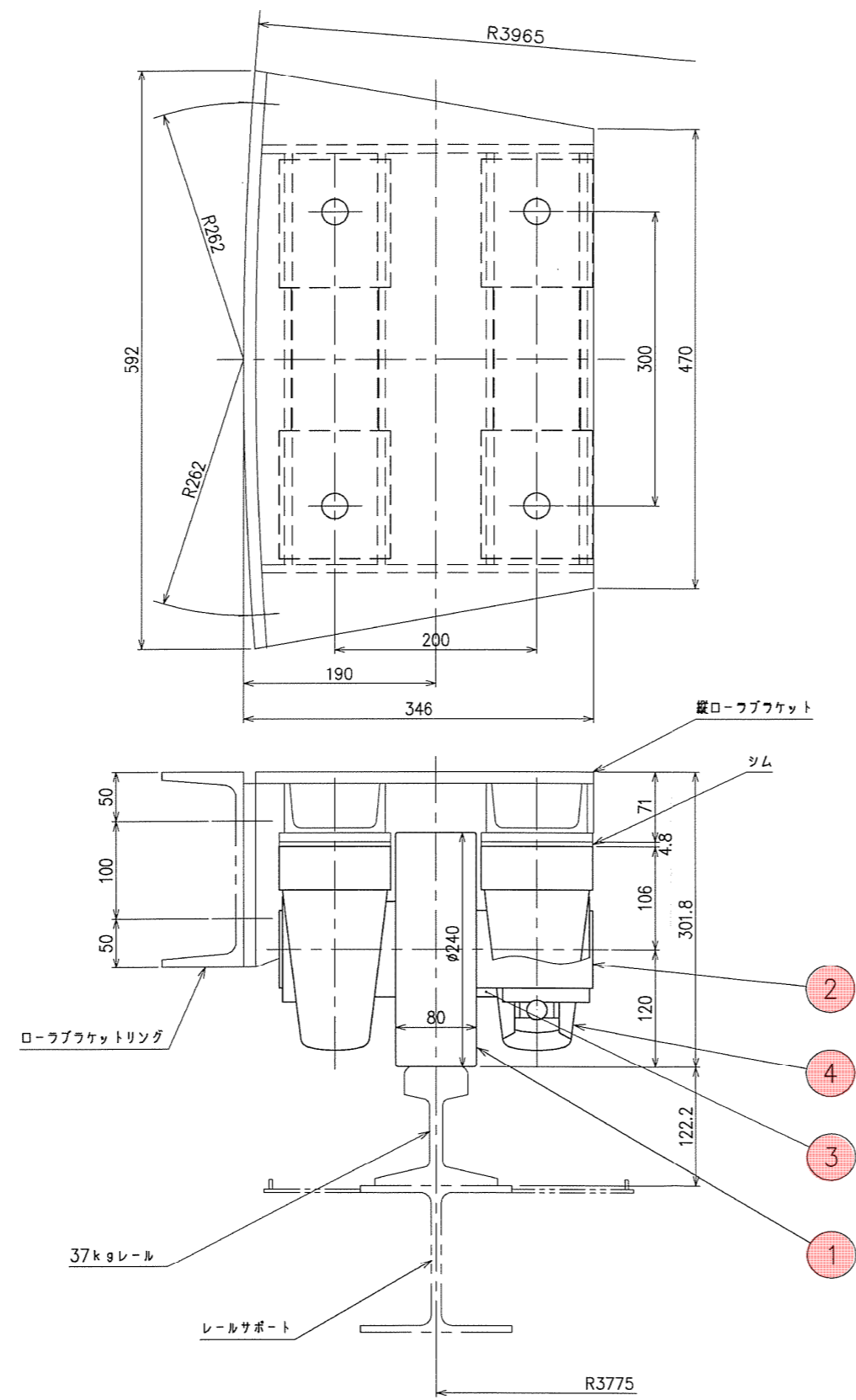
9	ビロブロック	—	2	UCP361	取替
8	ピニオン	SCMn-3	1		取替
7	ライナー	SS400	1	215×140×12t	取替
6	クローラフッチ	S45C	1組		取替
5	Vベルト	—	1	A型1本掛け	取替
4	Vプーリー (2)	FC200	1		取替
3	Vプーリー (1)	FC200	1		取替
2	サイクロ減速機	—	1		
1	バイエル無段変速機	—	1		
番号	名称	材質	個数	備考	修繕内容

着色箇所：今回施工範囲

M-3308421-1

工事名	世山浄水場 2号高速凝集沈殿池分解点整備工事		
図面名称	スクレーバ駆動装置組立図		
図面番号	7	縮尺	—
日付	—	調査	—
		設計	—
新潟工業用水道事務所			

番号	内容・理由	年月日	設計	承認
△				
△				
△				
△				

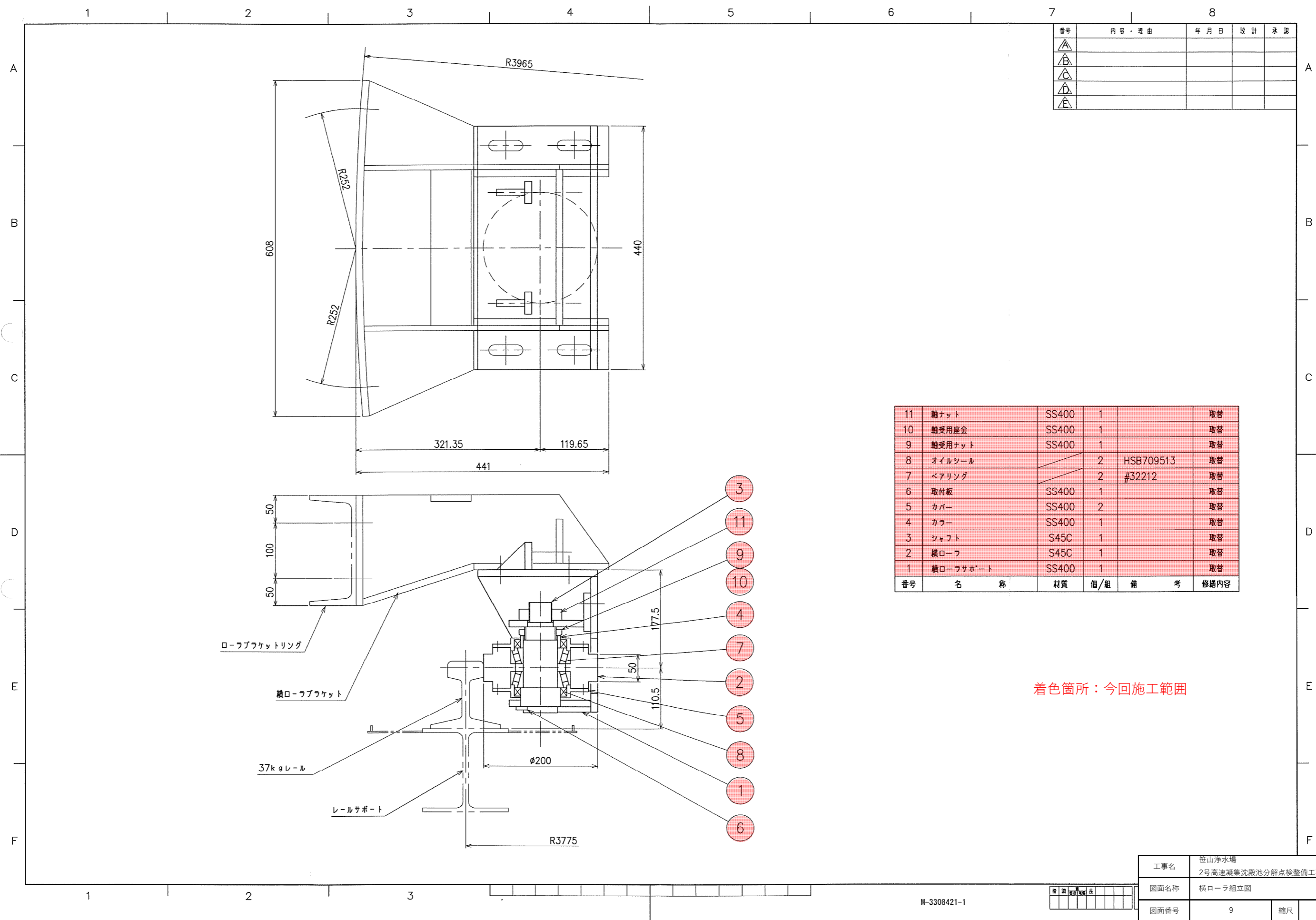


4	ビロ-ブロック		2	UCP-316	取替
3	カバー	SS400	1		取替
2	シャフト	S45C	1		取替
1	縦ローフ	S45C	1		取替
番号	名称	材質	個/組	備考	修繕内容

着色箇所：今回施工範囲

工事名	世山浄水場 2号高速凝集沈殿池分解点検整備工事				
図面名称	縦ローラ組立図				
図面番号	8	縮尺	-		
日付	-	調査	-	設計	-
新潟工業用水道事務所					

M-3308421-1



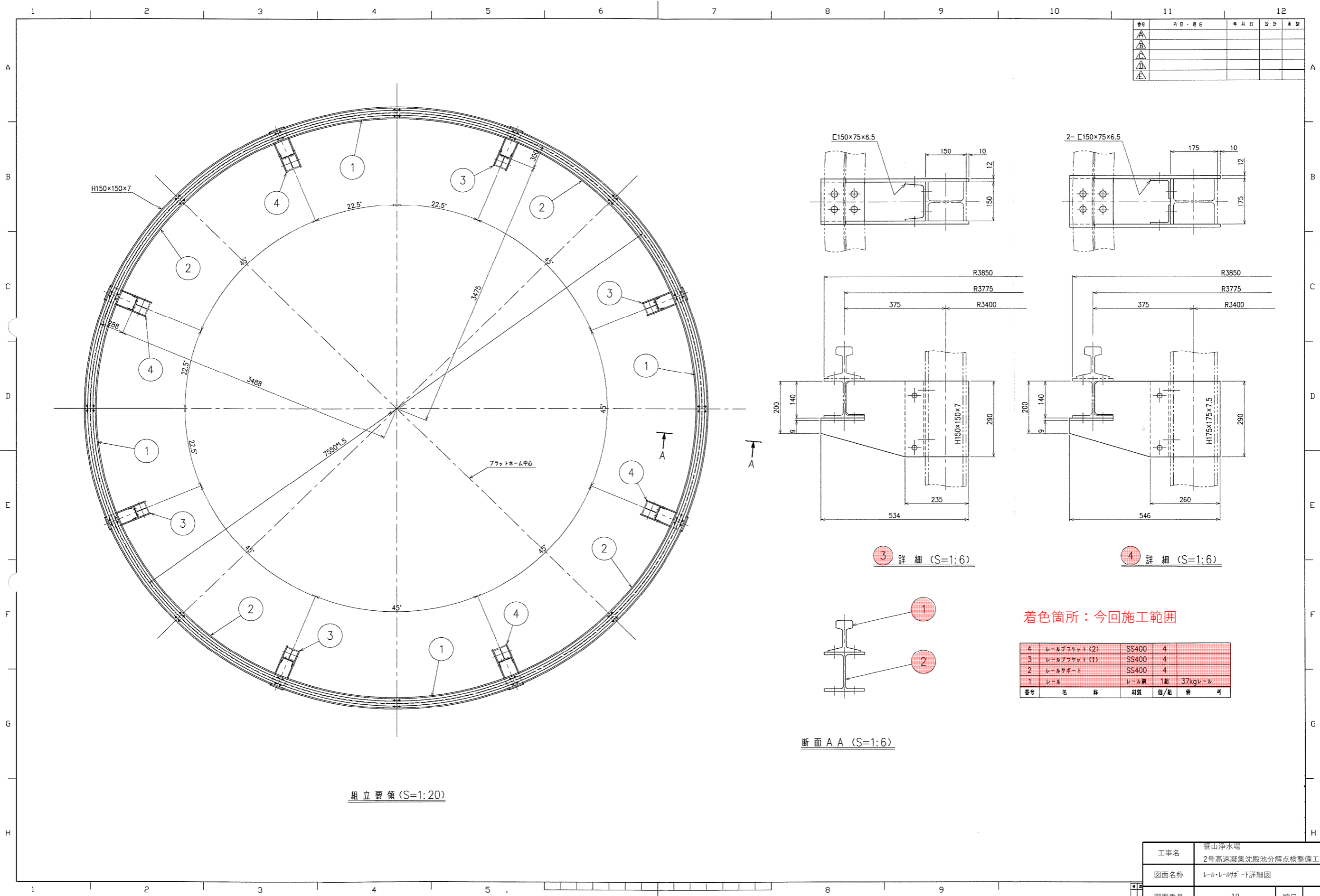
番号	内容・理由	年月日	設計	承認
△				
△				
△				
△				

11	軸ナット	SS400	1		取替
10	軸受用座金	SS400	1		取替
9	軸受用ナット	SS400	1		取替
8	オイルシール		2	HSB709513	取替
7	ベアリング		2	#32212	取替
6	取付板	SS400	1		取替
5	カバー	SS400	2		取替
4	カバー	SS400	1		取替
3	シャフト	S45C	1		取替
2	横ローフ	S45C	1		取替
1	横ローフサポート	SS400	1		取替
番号	名称	材質	個/組	備考	修繕内容

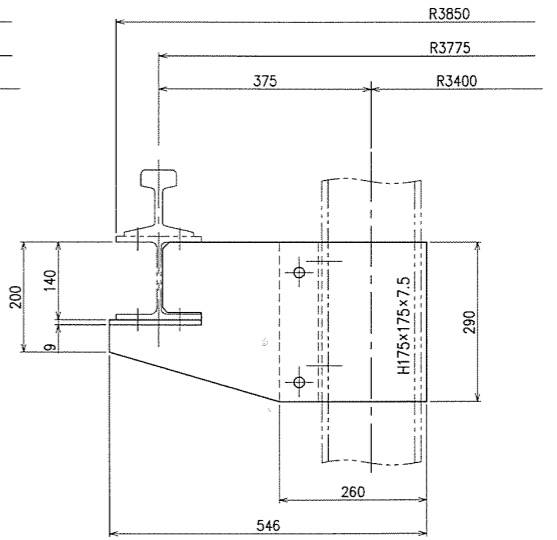
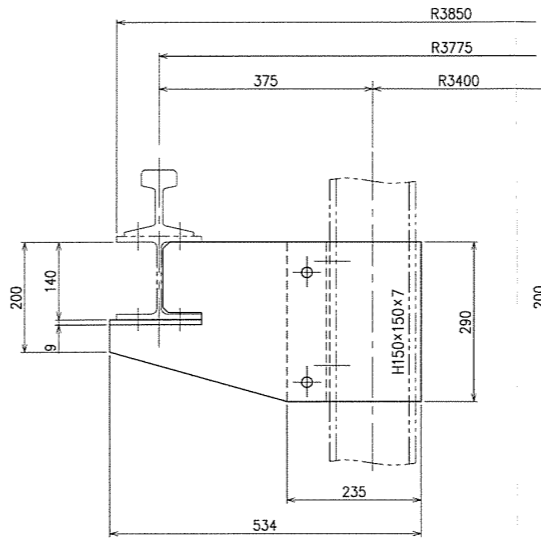
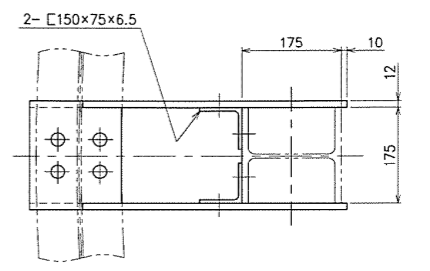
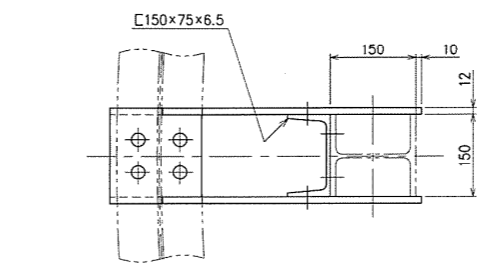
着色箇所：今回施工範囲

工事名	世山浄水場 2号高速凝集沈殿池分解点検整備工事				
図面名称	横ローラ組立図				
図面番号	9	縮尺	-		
日付	-	調査	-	設計	-
新潟工業用水道事務所					

M-3308421-1

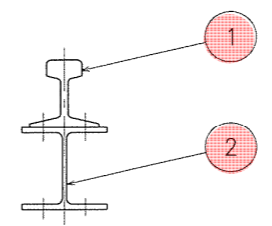


番号	内容・理由	年月日	設計	承認
△				
△				
△				
△				



③ 詳細 (S=1:6)

④ 詳細 (S=1:6)



断面 A A (S=1:6)

着色箇所：今回施工範囲

4	レールブacket (2)	SS400	4	
3	レールブacket (1)	SS400	4	
2	レールボルト	SS400	4	
1	レール	レール鋼	1組	37kgレール
番号	名称	材質	個/組	備考

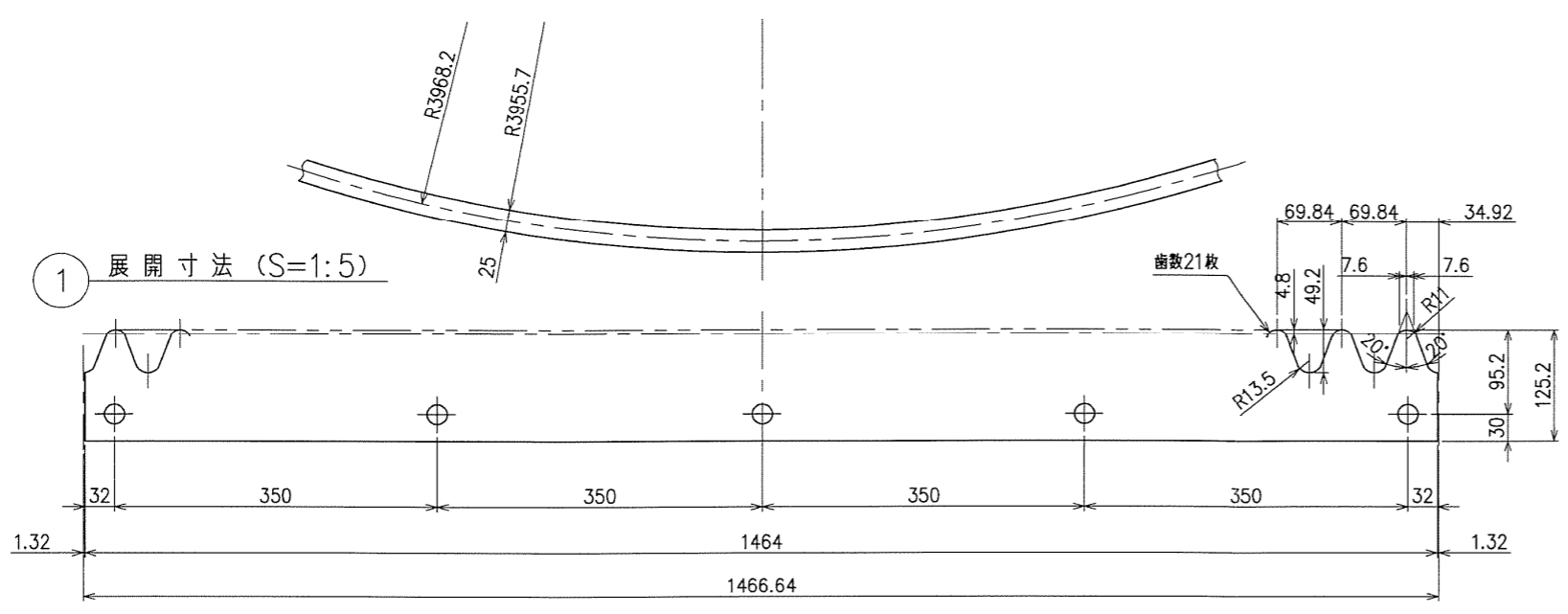
組立要領 (S=1:20)

工事名	世山浄水場 2号高速凝集沈殿池分解点整備工事		
図面名称	レール・レールボルト詳細図		
図面番号	10	縮尺	-
日付	-	調査	設計
新潟工業用水道事務所			

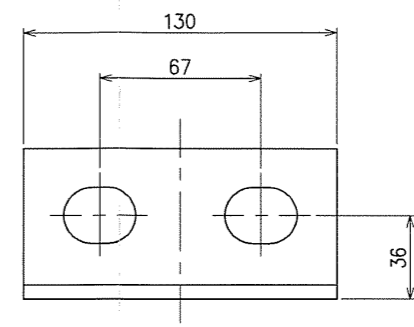
M-3308421-1

番号	内容・理由	年月日	設計	承認
△				
△				
△				
△				

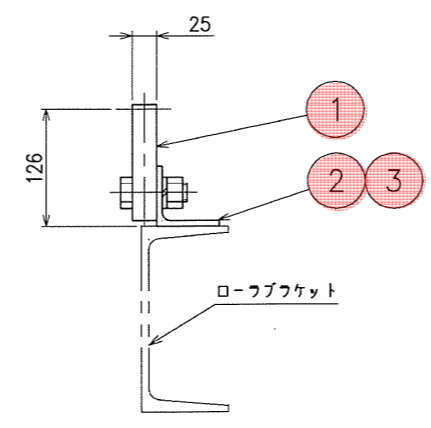
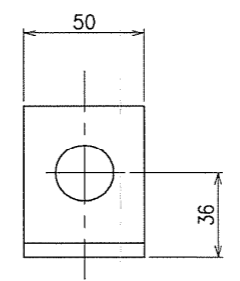
1 展開寸法 (S=1:5)



2 L65×65×6 (S=1:2)



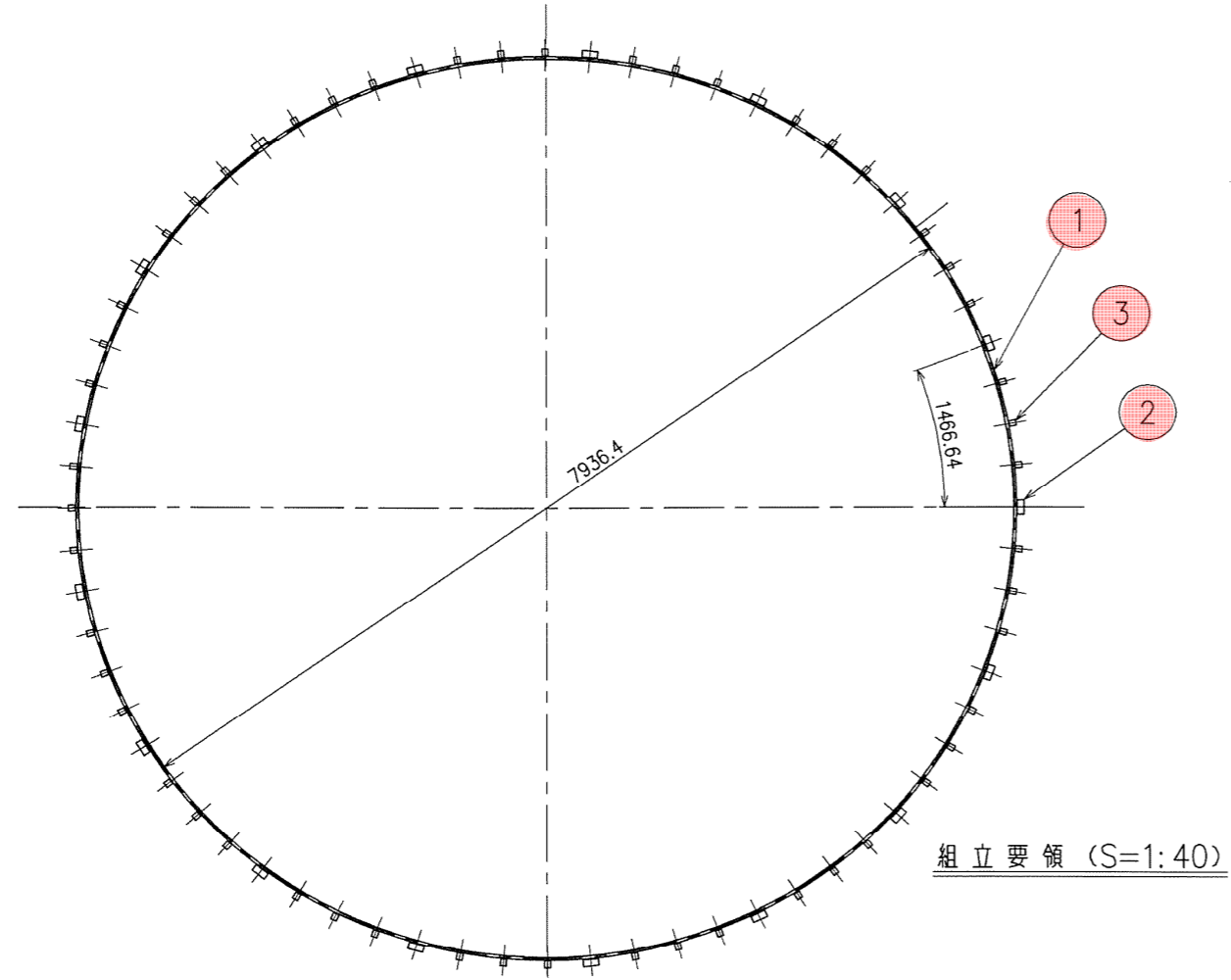
3 L65×65×6 (S=1:2)



断面 A A (S=1:5)

番号	名称	材質	個/組	備考
3	クリップアングル (2)	SS400	51	
2	クリップアングル (1)	SS400	17	連結用
1	フック	S45C	17	

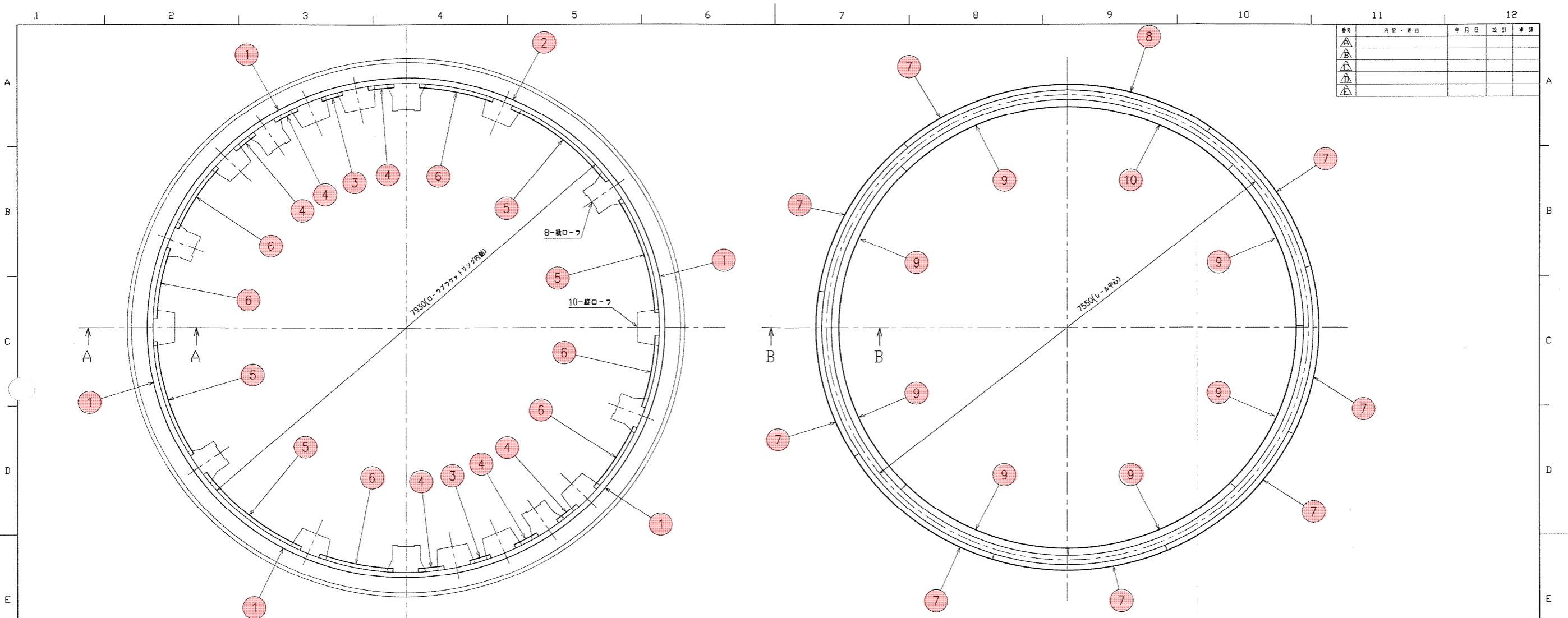
着色箇所：今回施工範囲



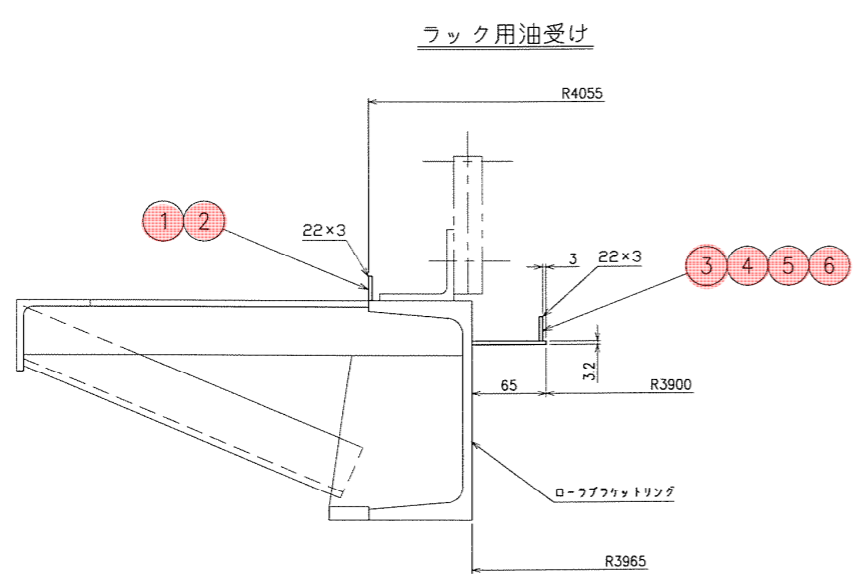
組立要領 (S=1:40)

M-3308421-1

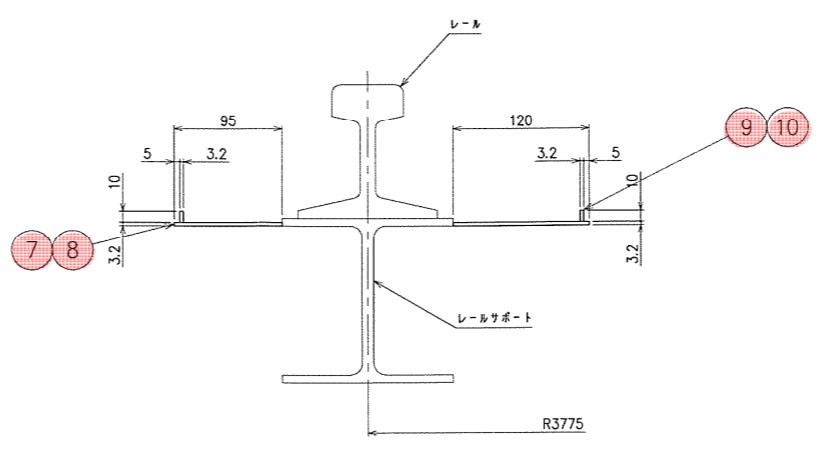
工事名	世山浄水場 2号高速凝集沈殿池分解点検整備工事			
図面名称	ラック詳細図			
図面番号	11	縮尺	-	
日付	-	調査	-	設計
新潟工業用水道事務所				



番号	内容・理由	年月日	設計	承認
△				
△				
△				
△				



断面AA(S=1:3)



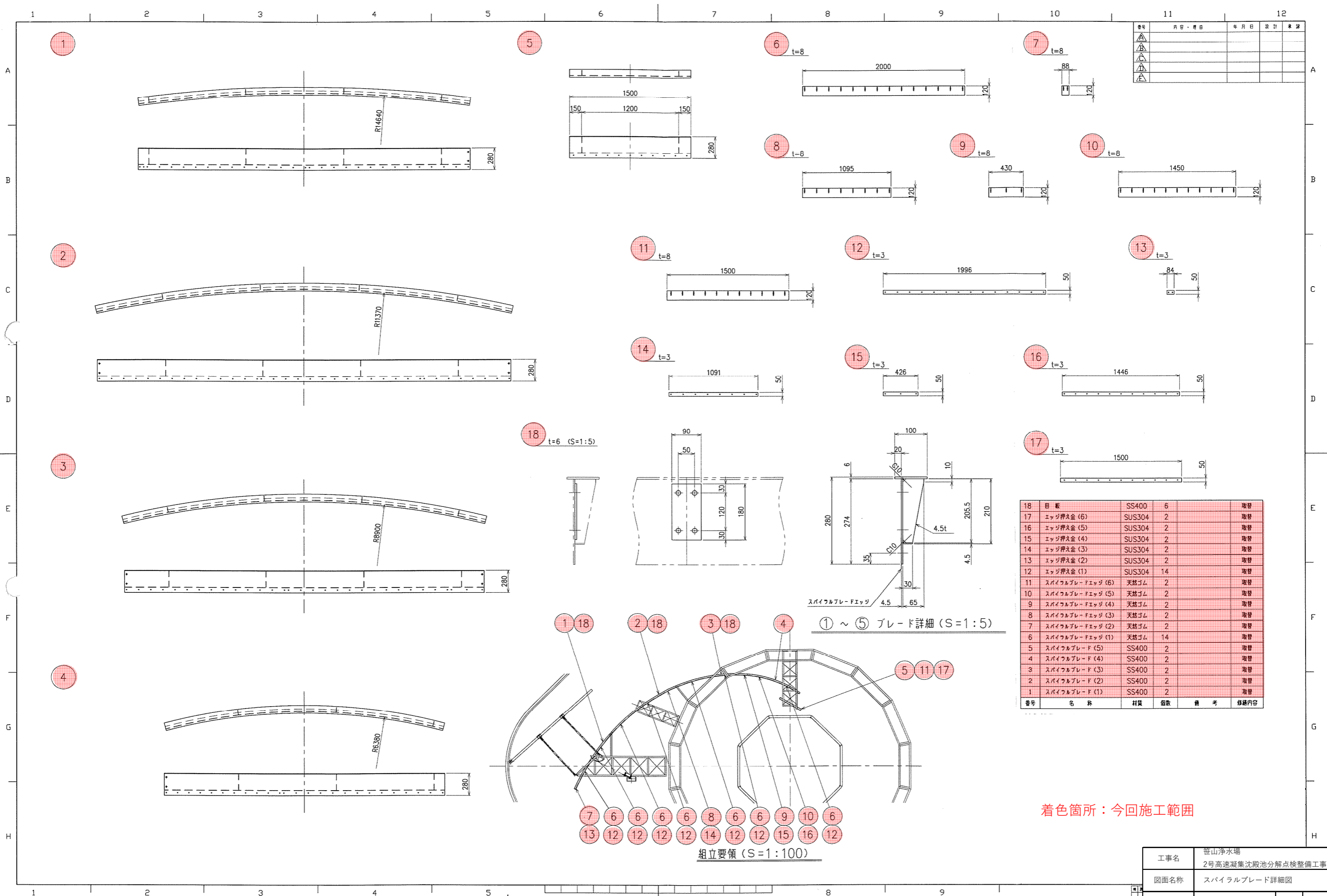
断面BB(S=1:3)

番号	名称	材質	個数/組	備考	修繕内容
10	レール用油受け (4)	SS400	1	120×13×2948	取替
9	レール用油受け (3)	SS400	7	120×13×2000	取替
8	レール用油受け (2)	SS400	1	95×13×2387	取替
7	レール用油受け (1)	SS400	8	95×13×2800	取替
6	ラック用油受け (6)	SS400	6	65×25.2×1185	取替
5	ラック用油受け (5)	SS400	4	65×25.2×1964	取替
4	ラック用油受け (4)	SS400	6	65×25.2×407	取替
3	ラック用油受け (3)	SS400	2	65×25.2×338	取替
2	ラック用油受け (2)	SS400	1	22×3×2978	取替
1	ラック用油受け (1)	SS400	5	22×3×4500	取替

着色箇所：今回施工範囲

工事名	世山浄水場 2号高速凝集沈殿池分解点整備工事			
図面名称	レール・ラック油受け詳細図			
図面番号	12	縮尺	-	
日付	-	調査	-	設計
新潟工業用水道事務所				

N-3308421-1



番号	内容・理由	年月日	設計	承認

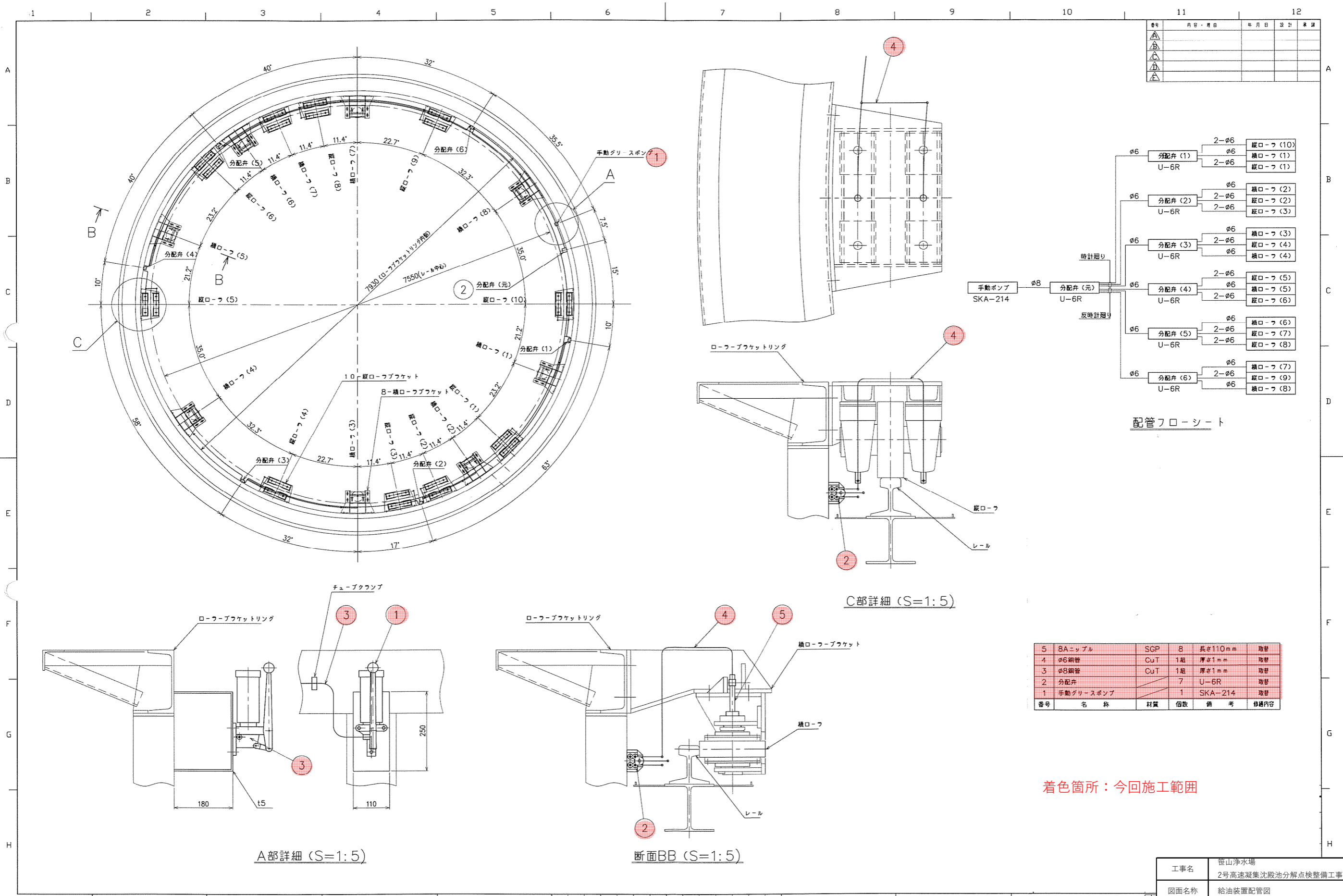
番号	名称	材質	個数	備考	修繕内容
18	目 販	SS400	6		取替
17	エッジ押え金 (6)	SUS304	2		取替
16	エッジ押え金 (5)	SUS304	2		取替
15	エッジ押え金 (4)	SUS304	2		取替
14	エッジ押え金 (3)	SUS304	2		取替
13	エッジ押え金 (2)	SUS304	2		取替
12	エッジ押え金 (1)	SUS304	14		取替
11	スパイラルブレードエッジ (6)	天然ゴム	2		取替
10	スパイラルブレードエッジ (5)	天然ゴム	2		取替
9	スパイラルブレードエッジ (4)	天然ゴム	2		取替
8	スパイラルブレードエッジ (3)	天然ゴム	2		取替
7	スパイラルブレードエッジ (2)	天然ゴム	2		取替
6	スパイラルブレードエッジ (1)	天然ゴム	14		取替
5	スパイラルブレード (5)	SS400	2		取替
4	スパイラルブレード (4)	SS400	2		取替
3	スパイラルブレード (3)	SS400	2		取替
2	スパイラルブレード (2)	SS400	2		取替
1	スパイラルブレード (1)	SS400	2		取替

① ~ ⑤ ブレード詳細 (S=1:5)

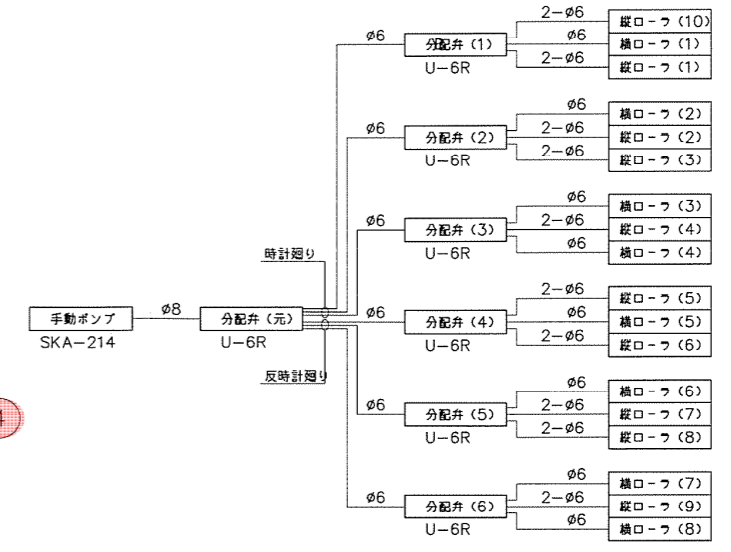
組立要領 (S=1:100)

着色箇所：今回施工範囲

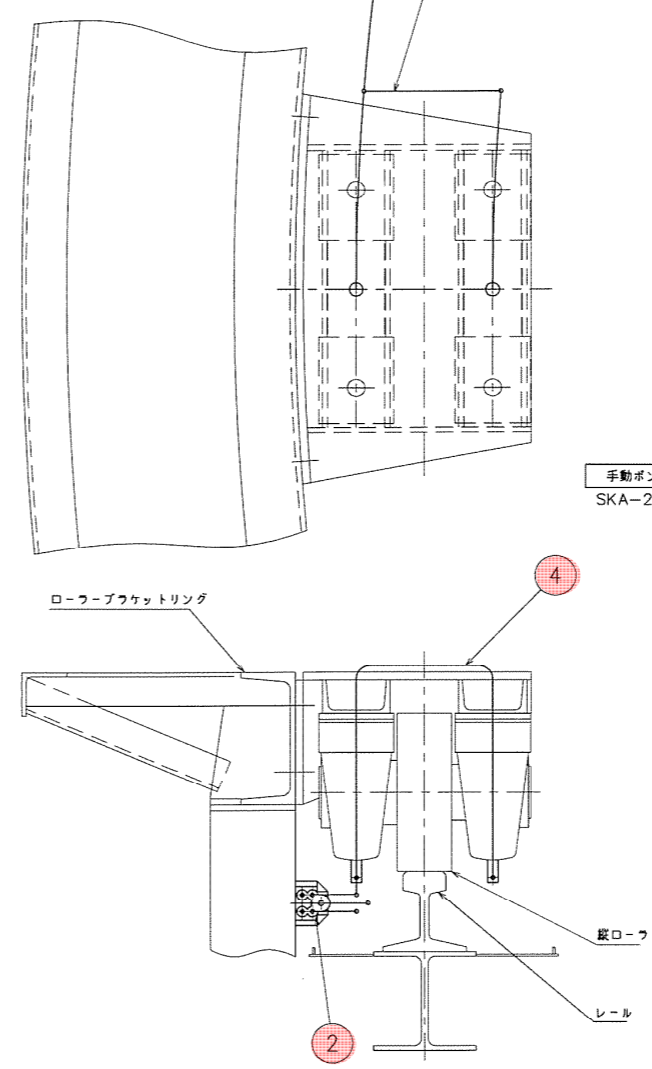
工事名	世山浄水場 2号高速凝集沈殿池分解点整備工事			
図面名称	スパイラルブレード詳細図			
図面番号	13	縮尺	-	
日付	-	調査	設計	-
新潟工業用水道事務所				



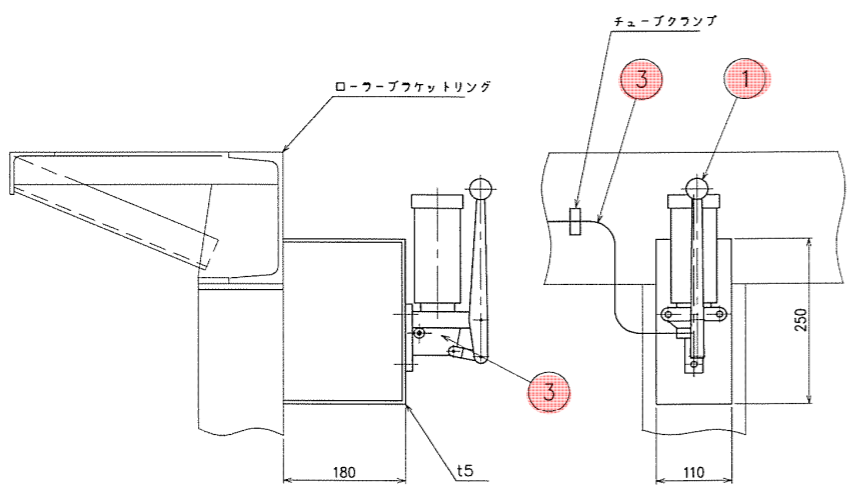
番号	内容・理由	年月日	設計	承認
△				
△				
△				
△				



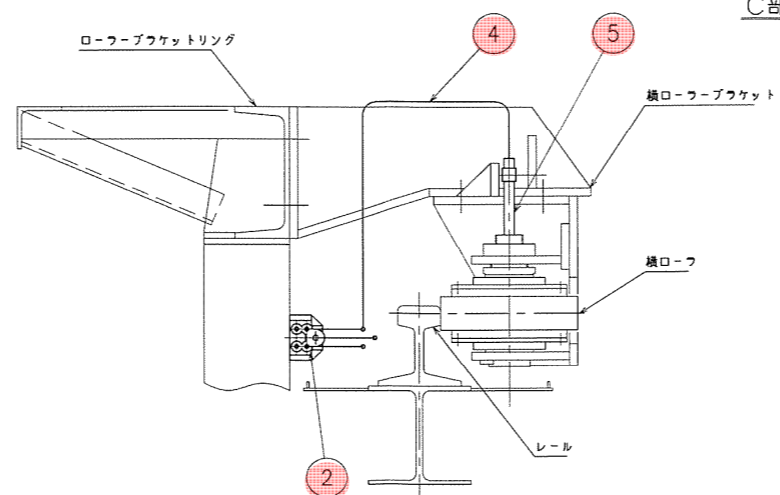
配管フローシート



C部詳細 (S=1:5)



A部詳細 (S=1:5)



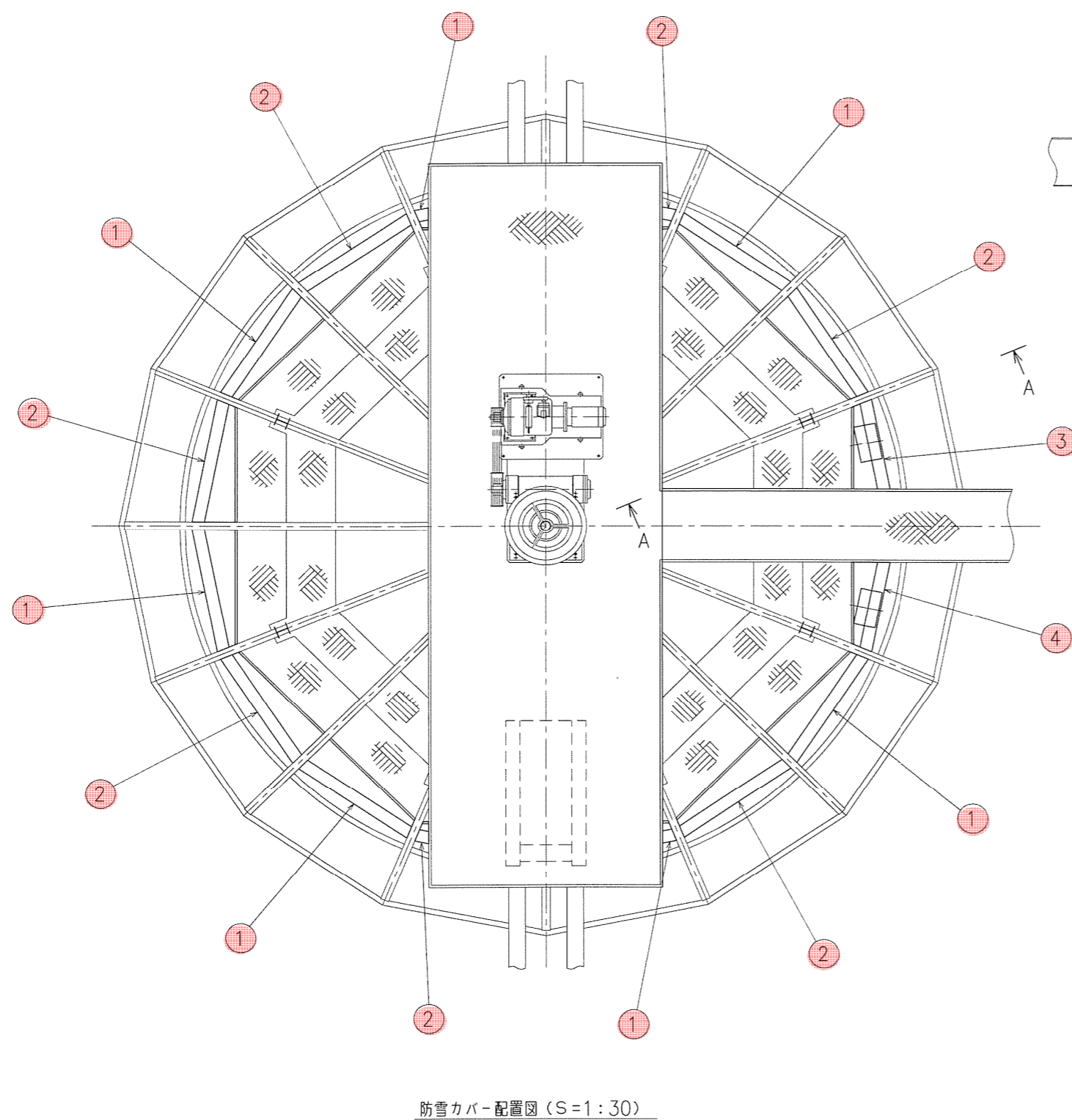
断面BB (S=1:5)

5	8Aニップル	SGP	8	長さ110mm	取替
4	φ6鋼管	CuT	1組	厚さ1mm	取替
3	φ8鋼管	CuT	1組	厚さ1mm	取替
2	分配弁	U-6R	7		取替
1	手動グリースポンプ	SKA-214	1		取替
番号	名称	材質	個数	備考	修繕内容

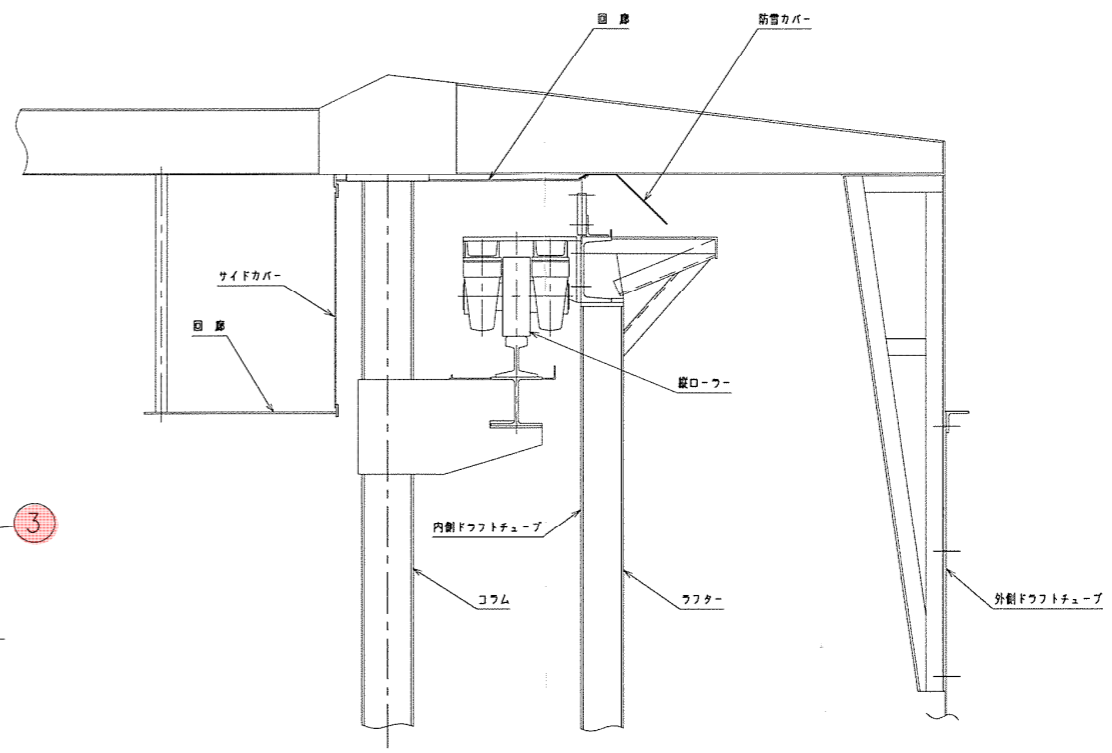
着色箇所：今回施工範囲

工事名	世山浄水場 2号高速凝集沈殿池分解点整備工事		
図面名称	給油装置配管図		
図面番号	14	縮尺	-
日付	-	調査	-
		設計	-
新潟工業用水道事務所			

番号	内容・理由	年月日	設計	承認
△				
△				
△				
△				



防雪カバー配置図 (S=1:30)



断面AA (S=1:10)

番号	名称	材質	個数/組	備考
4	防雪カバー(4)	SS400	1	点検口付
3	防雪カバー(3)	SS400	1	点検口付
2	防雪カバー(2)	SS400	7	
1	防雪カバー(1)	SS400	7	

着色箇所：今回施工範囲

工事名	世山浄水場 2号高速凝集沈殿池分解点整備工事			
図面名称	防雪カバー組立図			
図面番号	15	縮尺	-	
日付	-	調査	-	設計 -
新潟工業用水道事務所				

N-3308421-1