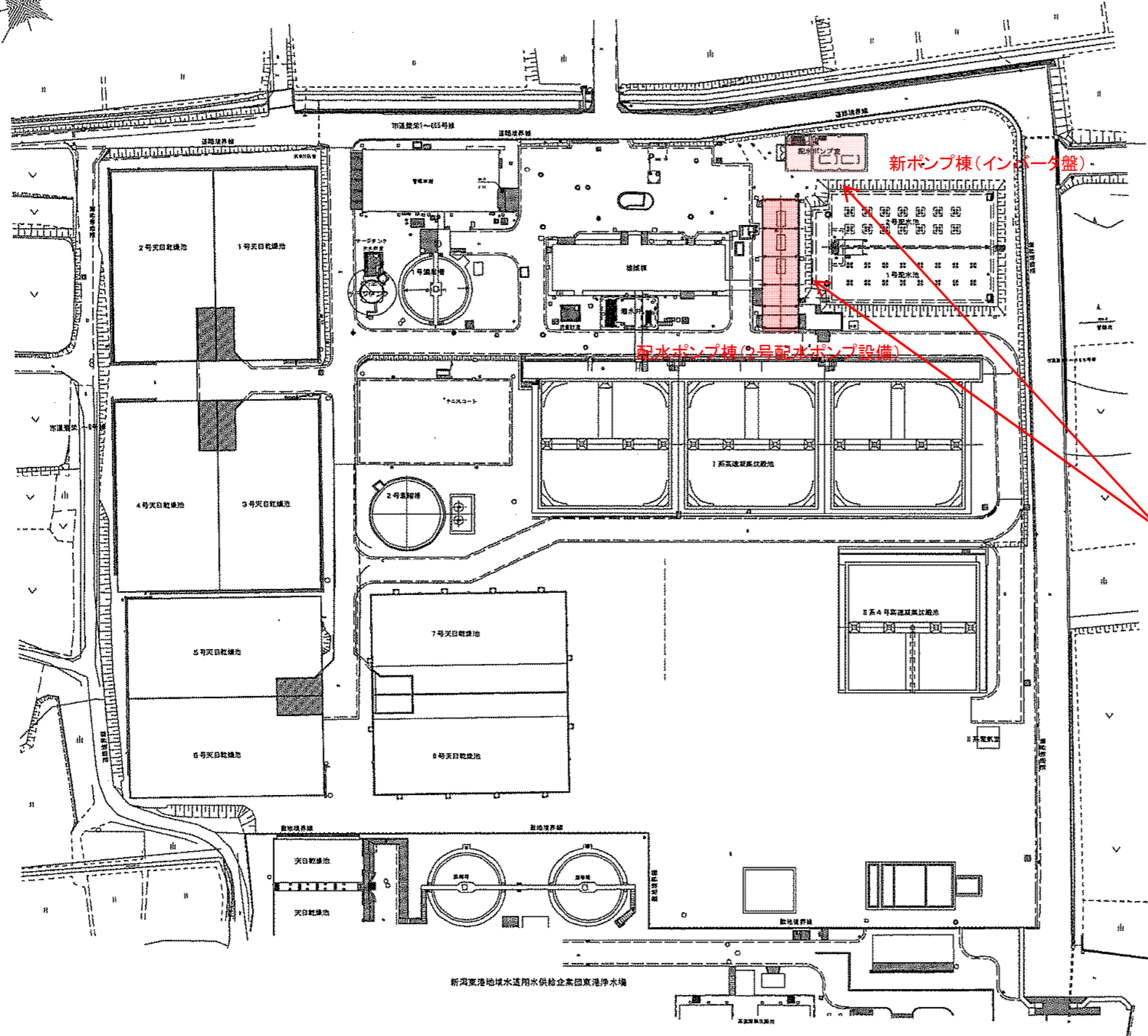
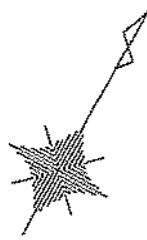


笹山浄水場2号配水ポンプ分解点検整備工事 図面目録

図面番号	図面名称	図面番号	図面名称
1	位置図		
2	ポンプ室配置図		
3	2号配水ポンプ断面図		
4	ポンプ軸受温度計詳細図		
5	ポンプ軸受温度計ケース詳細図		
6	ポンプ軸封水圧力計詳細図		
7	ポンプ電動機外形図		
8	ポンプ電動機温度計詳細図		
9	ポンプ電動機エンコーダ詳細図		
10	逆止弁組立図1		
11	逆止弁組立図2		
12	制水弁外形図		
13	2号インバーター一次盤外形図		
	(以上)		

笹山浄水場 一般平面図 S=1:500



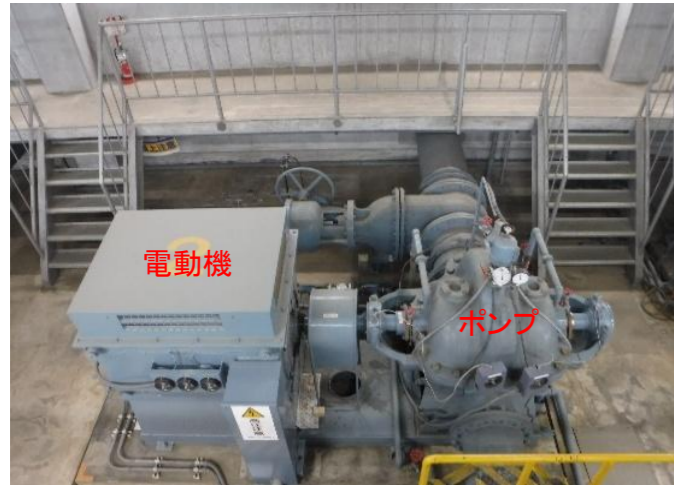
笹山浄水場 案内図

(新潟市北区笹山869番地)

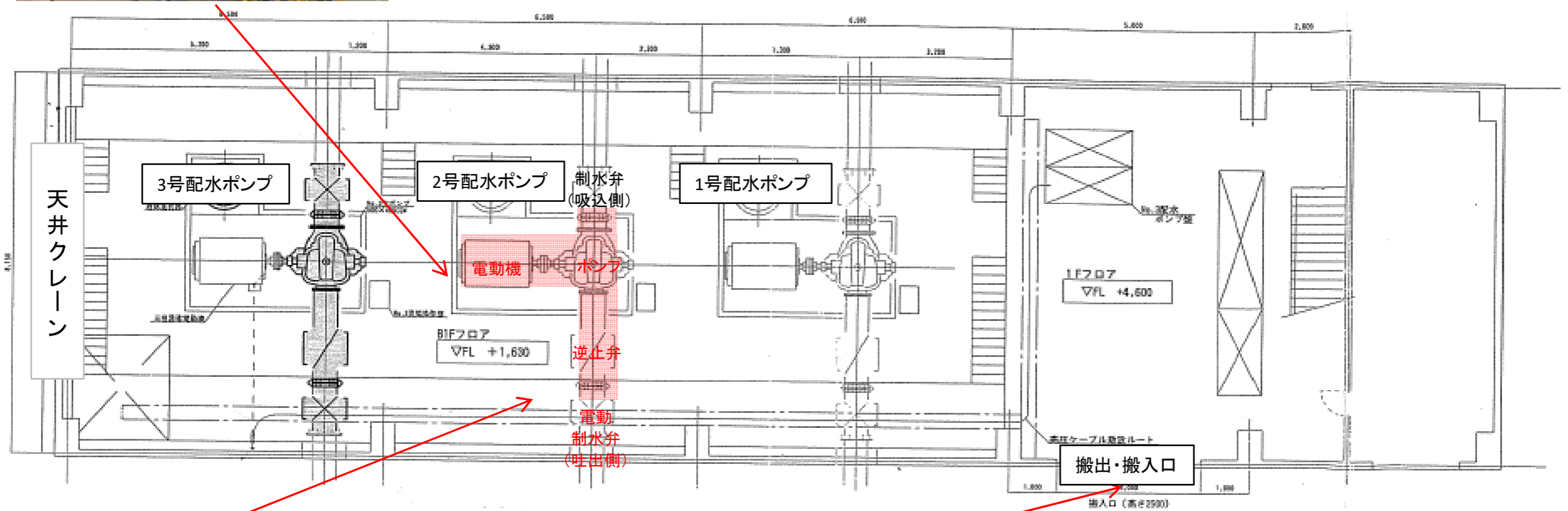


2号配水ポンプ分解点検整備工事

工事名	笹山浄水場 2号配水ポンプ分解点検整備工事		
図面名	位置図		
縮尺	—	図面番号	1
新潟県新潟工業用水道事務所			



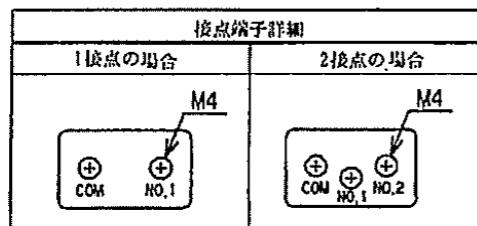
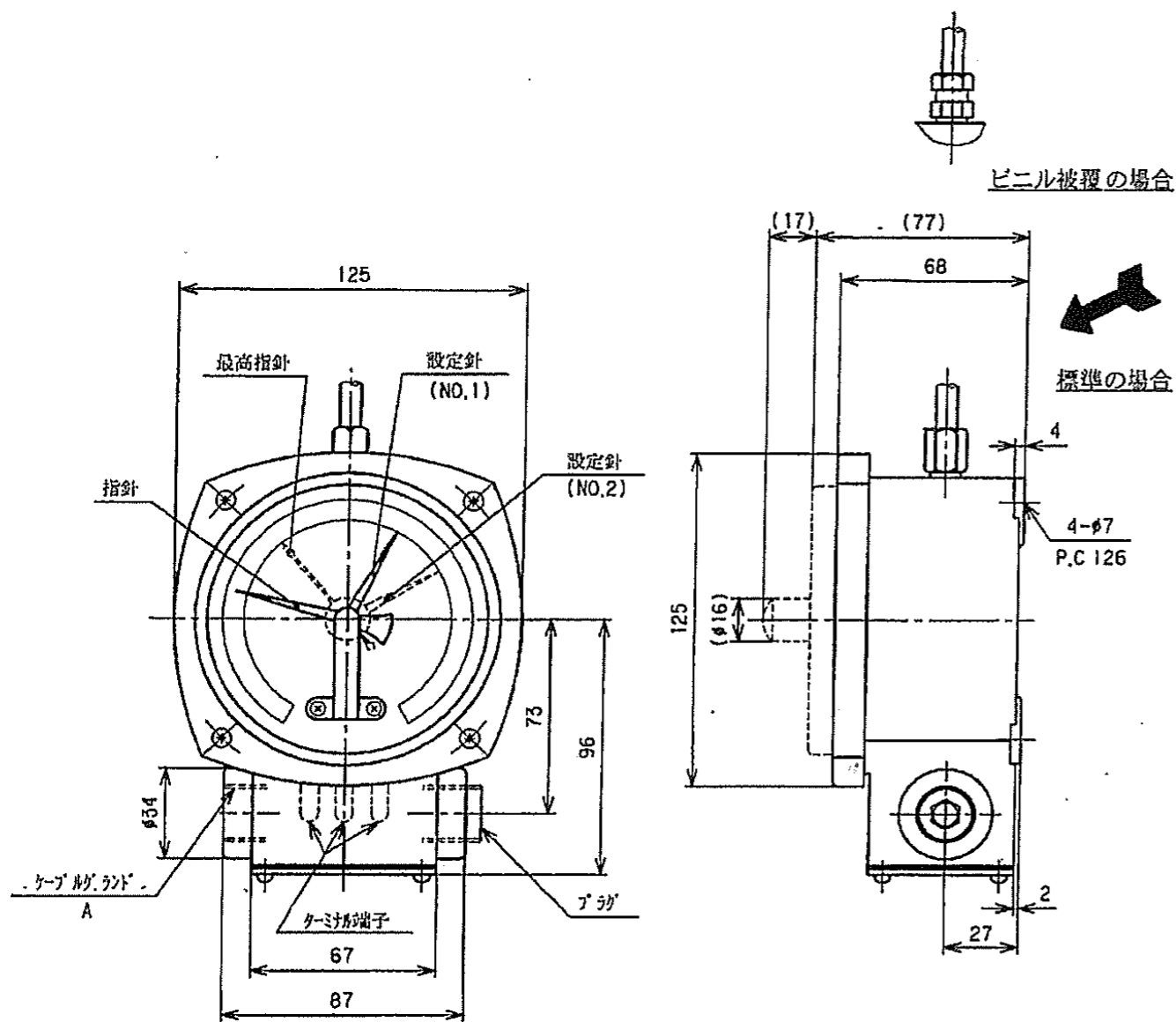
配水ポンプ棟



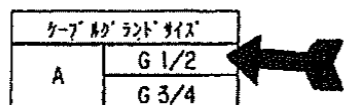
■ 工事対象



工事名	笹山浄水場 2号配水ポンプ分解点検整備工事		
図面名	配水ポンプ棟配置図		
縮尺	—	図面番号	2
新潟県新潟工業用水道事務所			



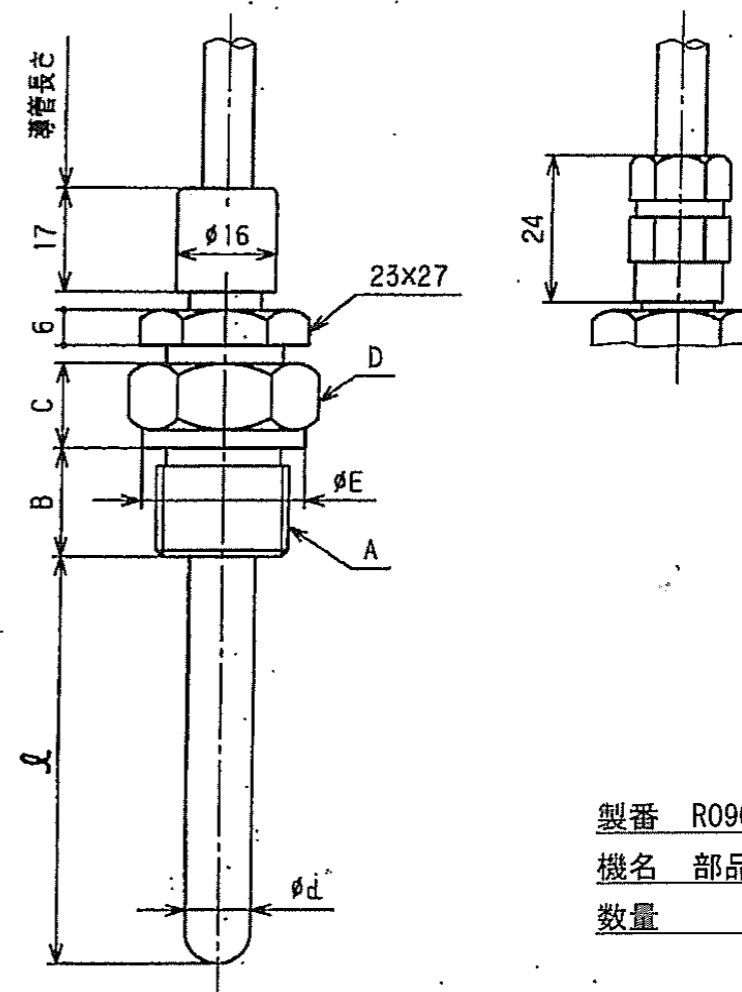
製番 R090467601
 機名 部品 (500X400CGM)
 数量 1台分



() 寸法は2接点、最高指針付の場合

標準の場合

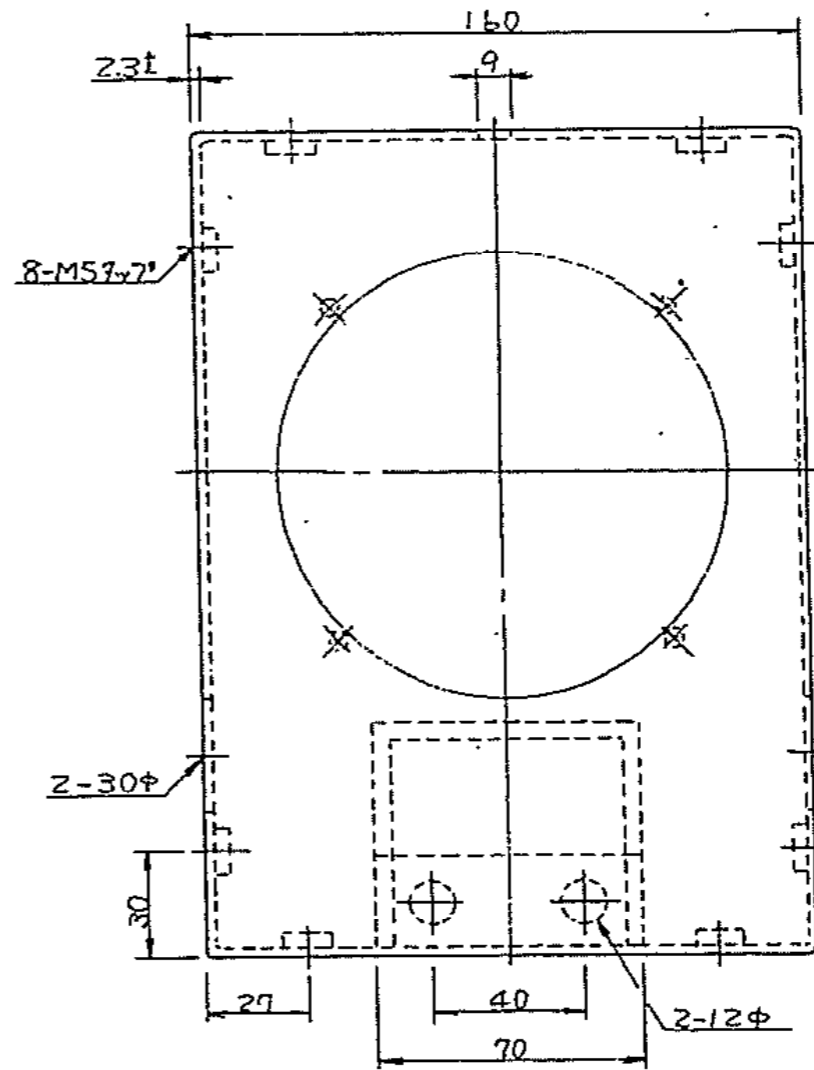
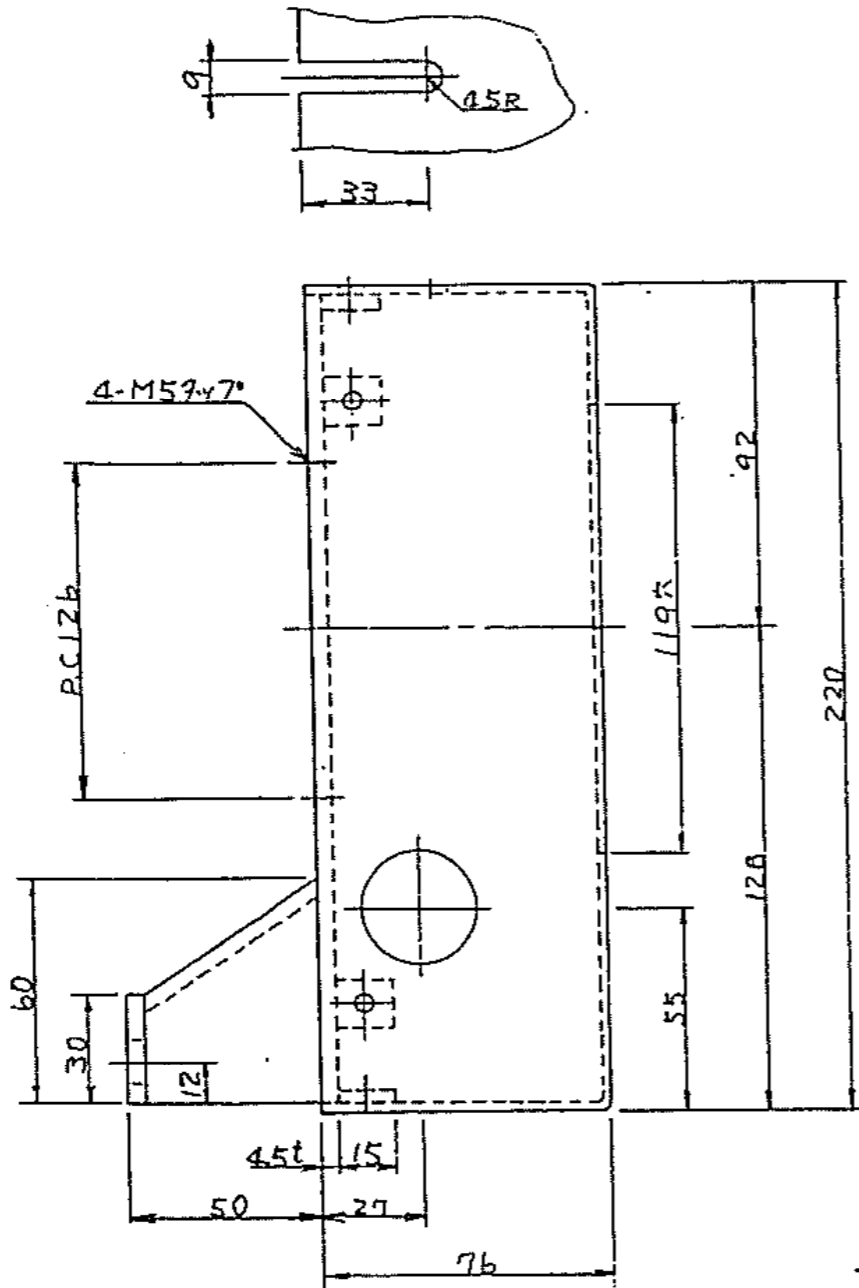
ビニル被覆の場合



製番 R090467601
 機名 部品 (500X400CGM)
 数量 1台分

A (取付ネジ)	B	C	D	φE
G 3/8	18	14	26x30	26
G 1/2	18	14	26x30	26
G 3/4	18	14	32x37	32
G 1	22	18	41x47	41

工事名	笹山浄水場 2号配水ポンプ分解点検整備工事		
図面名	ポンプ軸受温度計詳細図		
縮尺	—	図面番号	4
新潟県新潟工業用水道事務所			



仕様

材質: SS

塗装色: マゼIL 2.5PB4/2

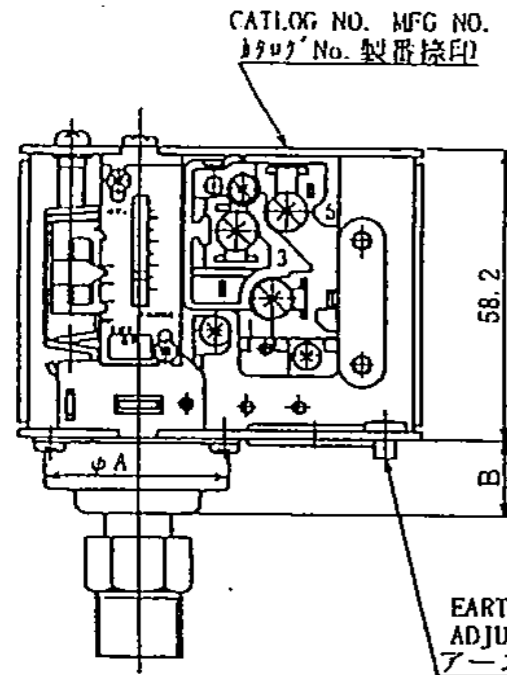
製作数: 1

製番 R090467601

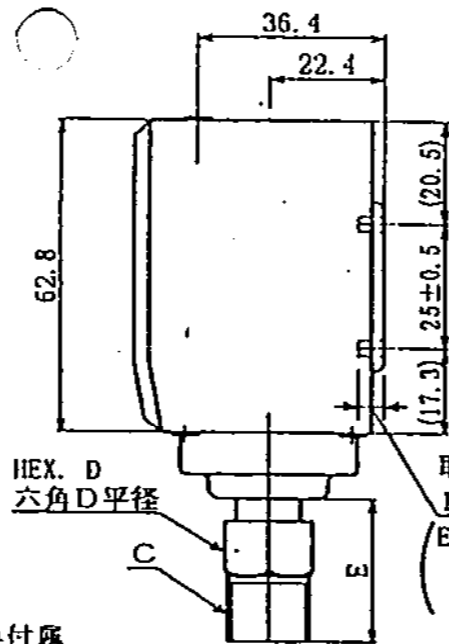
機名 部品 (500X400CGM)

数量 1台分

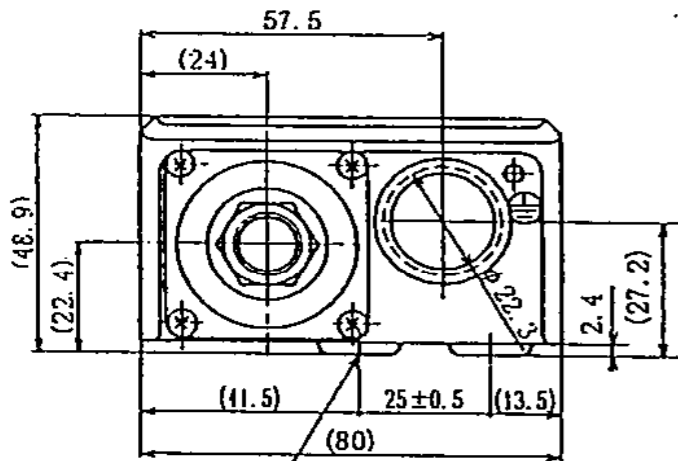
工事名	笹山浄水場 2号配水ポンプ分解点検整備工事		
図面名	ポンプ軸受温度計ケース詳細図		
縮尺	—	図面番号	5
新潟県新潟工業用水道事務所			



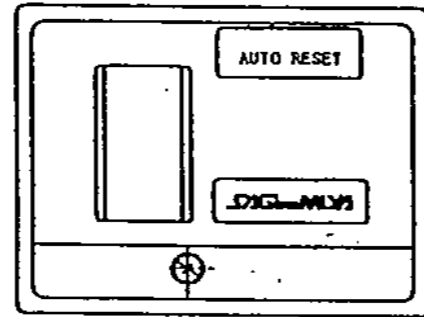
EARTH TERMINAL SCREW
ADJUNCT: SNS-C102, 103
アース端子ネジはSNS-C102, 103のみ付属



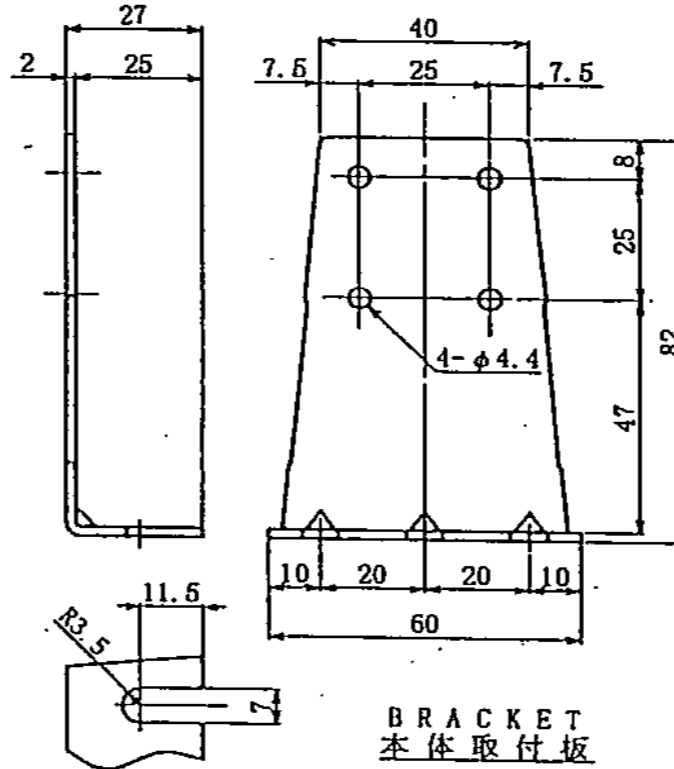
取付ネジ挿入深さ
L=5mm以下
(EXCESS SCREW LENGTH
5mm OR LESS OTHERWISE
DAMAGING THE SWITCH)



THREAD FOR BRACKET
4-M4×0.7 本体取付用取付ネジ



COVER
カバー外観図 (ABS樹脂)



BRACKET
本体取付板

製番 R050687201

機名 部品 (500X400CGM)

数量 1

MALE TYPE ネジ型			
TYPE		D	E
M02	R1/4	17	29
M03	G1/4	17	29
M01	R3/8	19	29
M05	G3/8	19	29
M07	R1/2	22	33
M08	G1/2	22	33

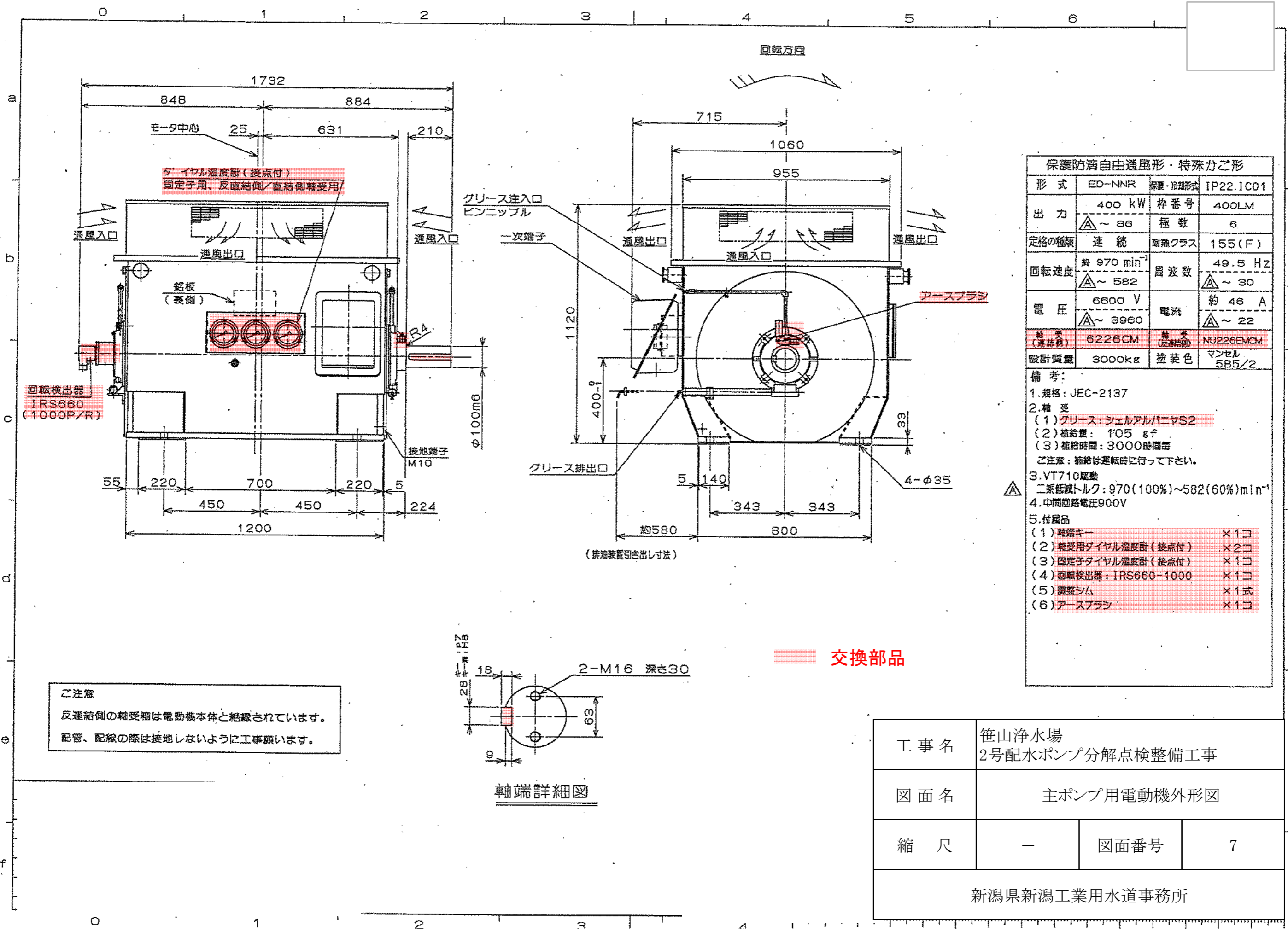
ELECTRICAL RATINGS 電気定格	RATED AMPS. (A) 定格電流 (A)	RATED VOLTAGE (V) 定格電圧 (V)	力率 PF (Cos φ)	A C	
				125	250
NON-INDUCTIVE AMPS. 無誘導負荷電流	1		1	0.05 ~10	0.05 ~5
INDUCTIVE AMPS. 誘導負荷電流	FULL LOAD AMPS. 常時電流		0.75	0.05 ~8.5	0.05 ~4.5
	STARTING AMPS. 瞬時電流		0.45	0.05 ~40	0.05 ~20
TYPE OF CONTACT 接点形式	C1 単極双投 (SPDT) ↑: PRESS. RISING 矢印は圧力上昇方向を示します				
CONTACT RESISTANCE 接触抵抗	LESS THAN 50 mΩ 50 mΩ以下				
INSULATION RESISTANCE 絶縁抵抗	NOT LESS THAN 100MΩ AT DC500V MEGGER DC500Vメガーで100MΩ以上				
DIELECTRIC STRENGTH 絶縁耐力	WITHSTAND 1500V AC FOR ONE MINUTE AC1500V1分間に耐えること				
MAX. PRESSURE 最高使用圧力	REFER TO LEFT CHART. 左表参照				
AIR TIGHT PRESS. 気密試験圧力	REFER TO LEFT CHART. 左表参照				
MAX. ALLOW. TEMP. 許容温度	AT SWITCH BODY 本体側: -20~70℃		AT POWER ELEMENT 受圧部: 120℃		
DURABILITY 耐久回数	100,000 TIMES 10万回				
MOUNTING SCREW & WASHER : +-PAN HEAD M4×8 取付ネジ及びワッシャー : M4 SPRING WASHER 取付ネジ及びワッシャー : +-小 M4×8 取付ネジ及びワッシャー : M4ワッシャー					

SNS形圧カスイッチ更新

CATALOG No. カタログ番号	OPERATING PRESS. 納入時設定値		RANGE 調整範囲		DIFFERENTIAL 入切圧力差		MAX. PRESS. 最高使用圧力	AIR TIGHT PRESS. 気密試験圧力	CAP SIZE ネジ寸法	
	OFF 回路切	ON 回路入	MIN. 最低	MAX. 最高	MIN. 最小	MAX. 最大			φA	B
SNS-C102M	±0.01	±0.01	-0.02	0.2	0.025	0.15	0.5	0.65	38.5	18.4
-C103M	±0.01	±0.01	-0.06	0.3	0.035	0.2	1	1.1		
-C104M	±0.02	±0.02	-0.06	0.4	0.04	0.2	1.5	1.65		
-C106M	±0.02	±0.02	-0.06	0.6	0.06	0.4	1.5	1.66	34.4	16.5
-C110M	±0.02	±0.02	0.1	1	0.1	0.3	1.5	1.65		

UNIT単位: MPa

工事名	笹山浄水場 2号配水ポンプ分解点検整備工事		
図面名	ポンプ軸封水圧力計詳細図		
縮尺	-	図面番号	6
新潟県新潟工業用水道事務所			

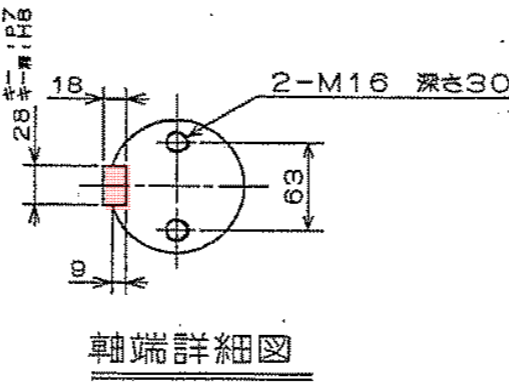


保護防滴自由通風形・特殊カ之形

形式	ED-NNR	保護・冷却形式	IP22, IC01
出力	400 kW	枠番号	400LM
	△~86	種数	6
定格の種類	連続	耐熱クラス	155(F)
回転速度	約 970 min ⁻¹	周波数	49.5 Hz
	△~582		△~30
電圧	6600 V	電流	約 46 A
	△~3960		△~22
軸径 (連結側)	6226CM	軸径 (反連結側)	NU226EMOM
設計質量	3000kg	塗装色	マンセル 5B5/2

- 備考:
- 規格: JEC-2137
 - 軸受
 - (1) グリス: シェルアルパニヤS2
 - (2) 補給量: 105 gf
 - (3) 補給時間: 3000時間毎
 ご注意: 補給は運転時に行ってください。
 - VT710駆動
二乗減速トルク: 970(100%)~582(60%)min⁻¹
 - 中間回路電圧900V
 - 付属品
 - (1) 軸端キー ×1コ
 - (2) 軸受用ダイヤル温度計 (接点付) ×2コ
 - (3) 固定子ダイヤル温度計 (接点付) ×1コ
 - (4) 回転検出器: IRS660-1000 ×1コ
 - (5) 調整シム ×1式
 - (6) アースブラシ ×1コ

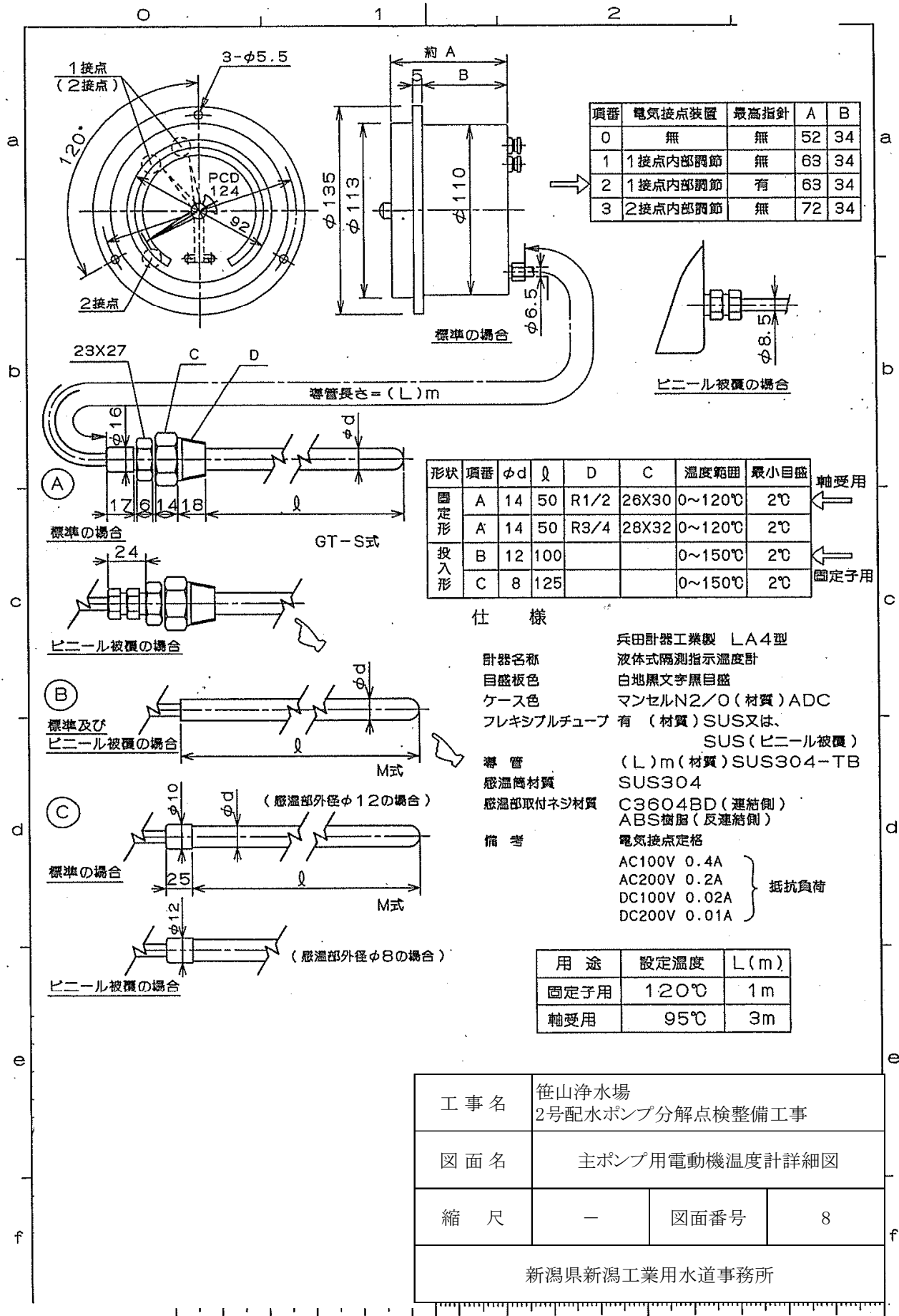
ご注意
反連結側の軸受箱は電動機本体と絶縁されています。
配管、配線の際は接地しないように工事願います。



交換部品

工事名	笹山浄水場 2号配水ポンプ分解点検整備工事		
図面名	主ポンプ用電動機外形図		
縮尺	—	図面番号	7

新潟県新潟工業用水道事務所



形状	項番	φd	ℓ	D	C	温度範囲	最小目盛	軸受用
固定形	A	14	50	R1/2	26X30	0~120℃	2℃	←
	A	14	50	R3/4	28X32	0~120℃	2℃	←
投入形	B	12	100			0~150℃	2℃	←
	C	8	125			0~150℃	2℃	←

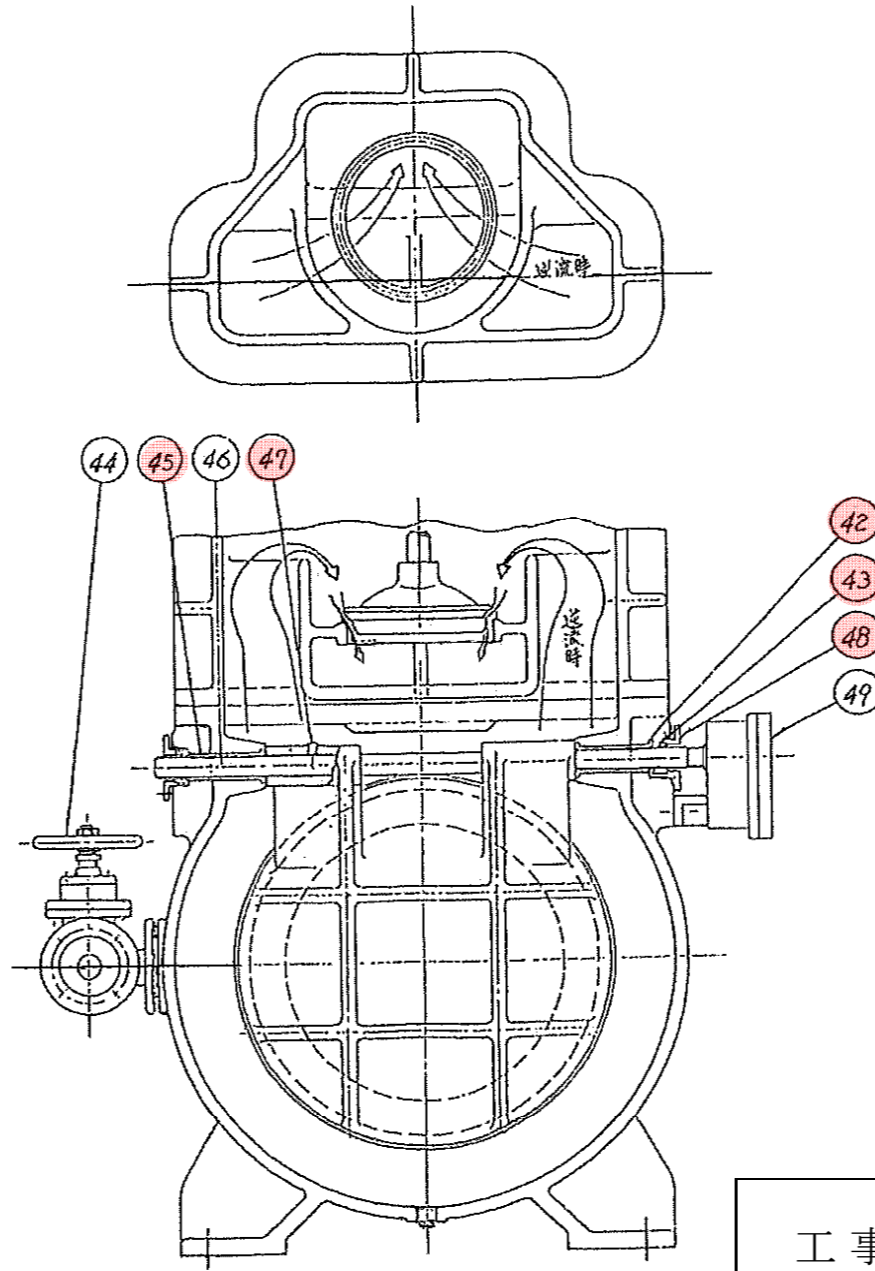
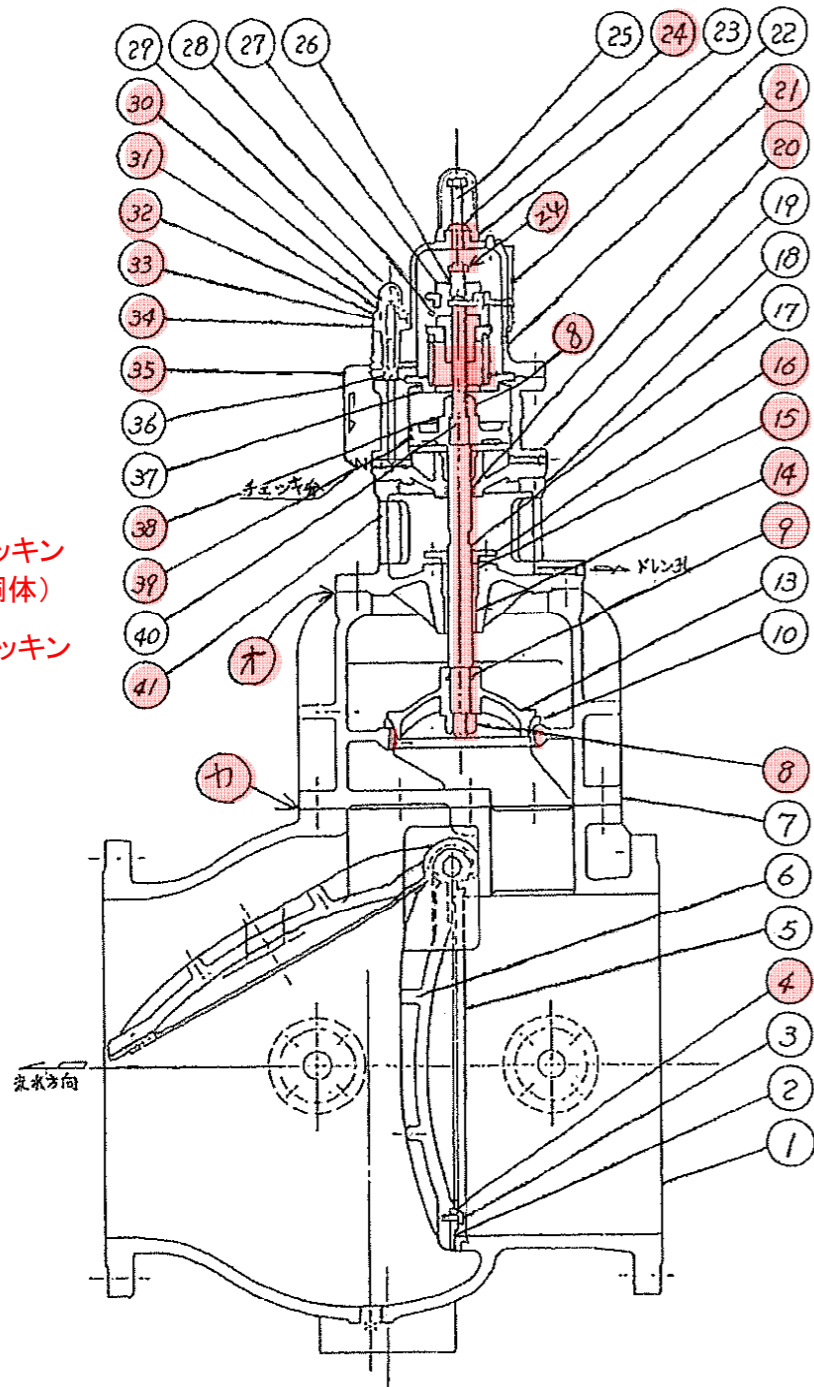
仕様

計器名称 兵田計器工業製 LA4型
 目盛板色 液体式隔測指示温度計
 ケース色 白地黒文字黒目盛
 フレキシブルチューブ マンセルN2/O(材質)ADC
 有(材質)SUS又は、SUS(ビニール被覆)
 導管 (L)m(材質)SUS304-TB
 感温筒材質 SUS304
 感温部取付ネジ材質 C3604BD(連結側)
 ABS樹脂(反連結側)
 備考 電気接点定格
 AC100V 0.4A
 AC200V 0.2A
 DC100V 0.02A
 DC200V 0.01A } 抵抗負荷

用途	設定温度	L(m)
固定子用	120℃	1m
軸受用	95℃	3m

工事名	笹山浄水場 2号配水ポンプ分解点検整備工事		
図面名	主ポンプ用電動機温度計詳細図		
縮尺	—	図面番号	8
新潟県新潟工業用水道事務所			

オ 締結用パッキン
(バイパス弁胴体)
カ 締結用パッキン
(フレーム)



49	スイッチボックス	FC他	1	スイッチボックス同参照
48	押え板	BC	2	
47	止メネジ	SUS-30	2	
46	弁棒	SUS-50	1	
45	ブッシュ	BC-6	2	
44	バイパス弁		1	口径40φスルメ弁
43	Oリング	ニトリルJ6	2	
42	ゴムパッキン	ネオプレン	2	
41	ブッシュ	BC-6	1	
40	ピストン	FC-25	1	
39	ピストンリング		2	JIS.B.8302
38	密封座金	SUS-30	2	
37	スプリング受か	SS-41	1	
36	シリンダーカバー	FC-25	1	
35	Oリング	ニトリルJ6	1	
34	ニードル弁胴体	BSBM1	1	
33	ニードル弁	BSBM1	1	
32	蓋ナット	FC-20	1	
31	ナット	BSBM1	1	
30	スプリング	SUP-6	1	
29	スプリング押え	SS-41	1	
28	ナット	SS-41	1	
27	角度指示針	BC-6	1	
26	止メワ	SUP	1	JIS B 2804
25	押えボルト	SS-41	1	
24	ナット	SS-41	1	
23	カバー	FC-20	1	
22	角度指示計		1式	
21	油面計		1	
20	Oリング	ニトリルJ6	2	
19	シリンダー	FC-25	1	
18	フレーム	FC-25	1	
17	スピンドル	SUS-50	1	
16	パッキン押え	BC-6	1	
15	パッキン	綿	1式	
14	ブッシュ	BC-6	1	
13	逆流バイパス弁	FC-25	1	
10	バイパス弁シート	BC-3	1	
9	Oリング	ニトリルJ6	1	
8	ナット	SUS-30	2	14個のみ
7	バイパス弁胴体	FC-25	1	
6	弁体	FC-25	1	
5	弁板	SUS-30	1	
4	ゴム板	天然J6	1	
3	ボルト	SUS-50	1式	
2	弁座	BC-3	1	
1	弁バコ	FC-25	1	
番号	名称	材質	数量	備考

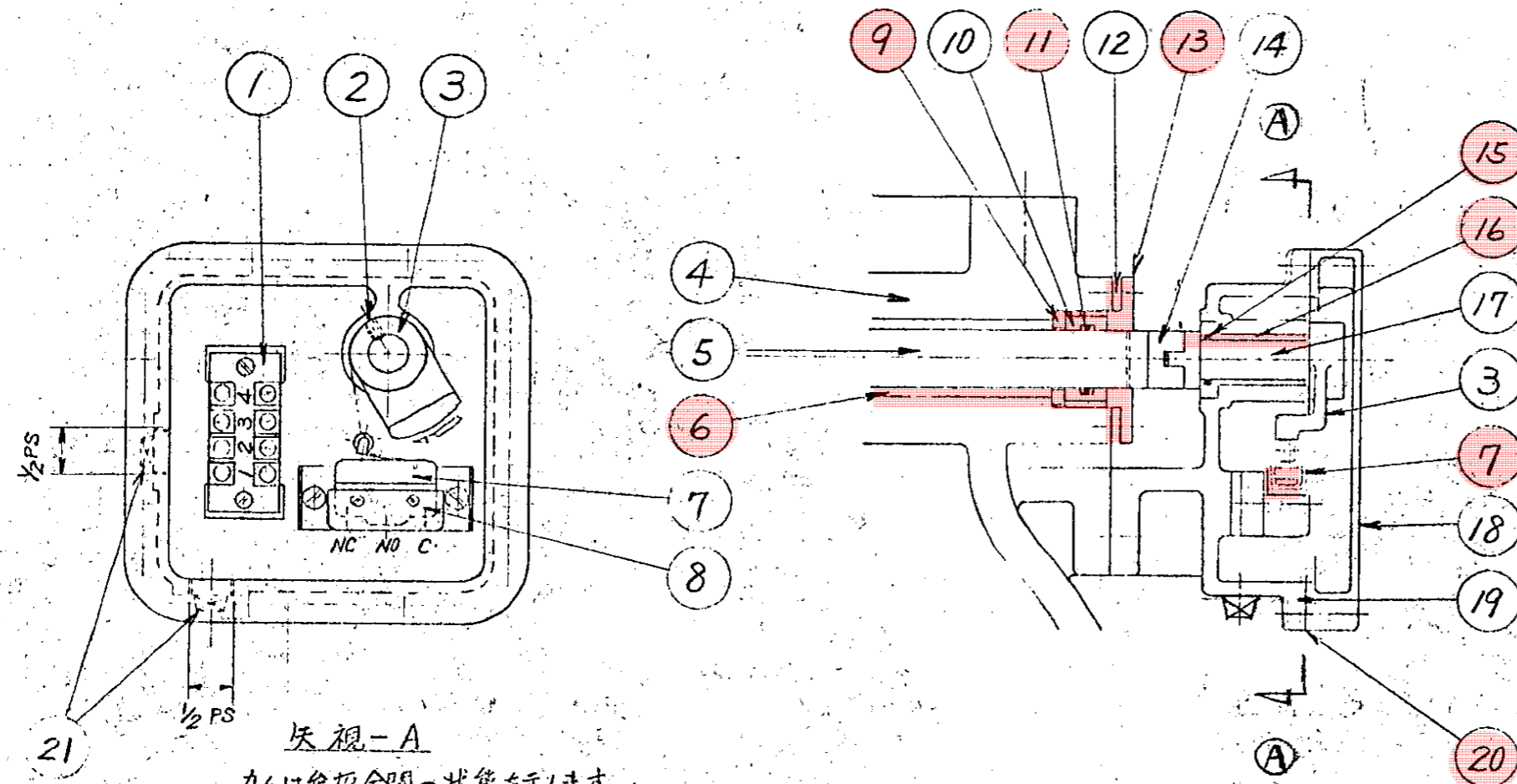
交換部品

第 / 角法

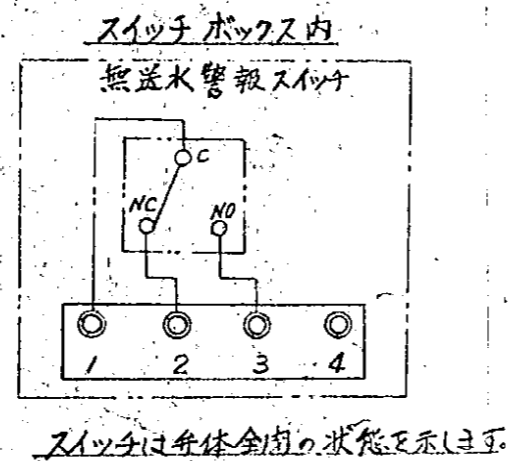
図	
面	
来	
歴	

締結用パッキン(バイパス弁胴体)V#6500=470×700×t0.8mm
締結用パッキン(フレーム)V#6500=φD360×φd271×t0.8mm

工事名	笹山浄水場 2号配水ポンプ分解点検整備工事		
図面名	逆止弁組立図1		
縮尺	—	図面番号	10
新潟県新潟工業用水道事務所			



矢視-A
カムは弁板全閉の状態を示します。
弁板30°開いてスイッチ作動。



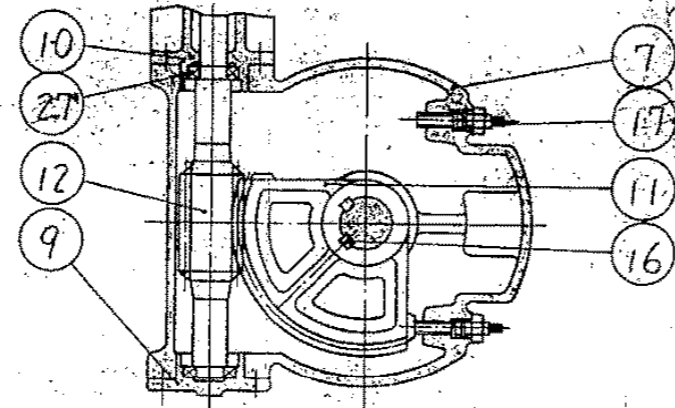
スイッチ接点容量及型式
BZ-2RW82255-A2型(山武製) AC 250V/15A 1Q&接点

- ⑥は組立図45番と同じ
- ⑨は組立図42番と同じ
- ⑪は組立図43番と同じ
- ⑬は組立図48番と同じ

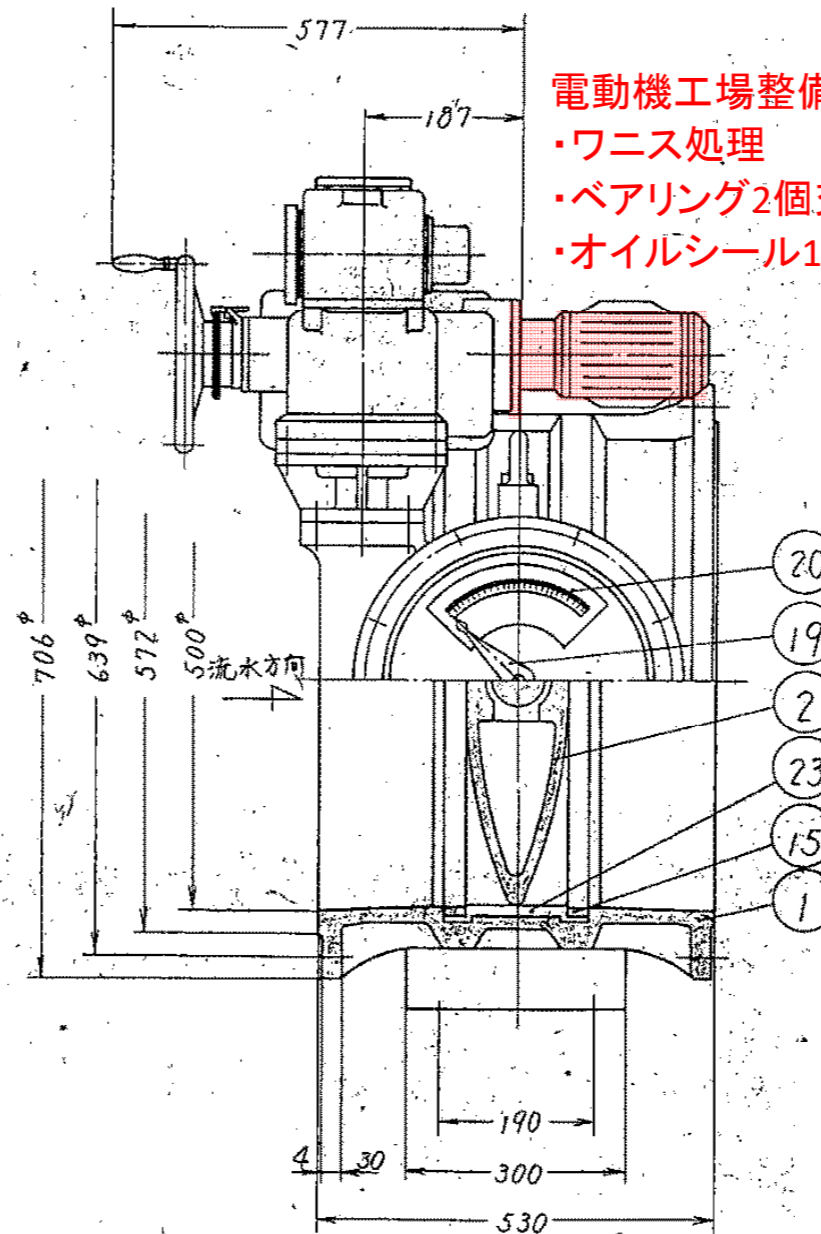
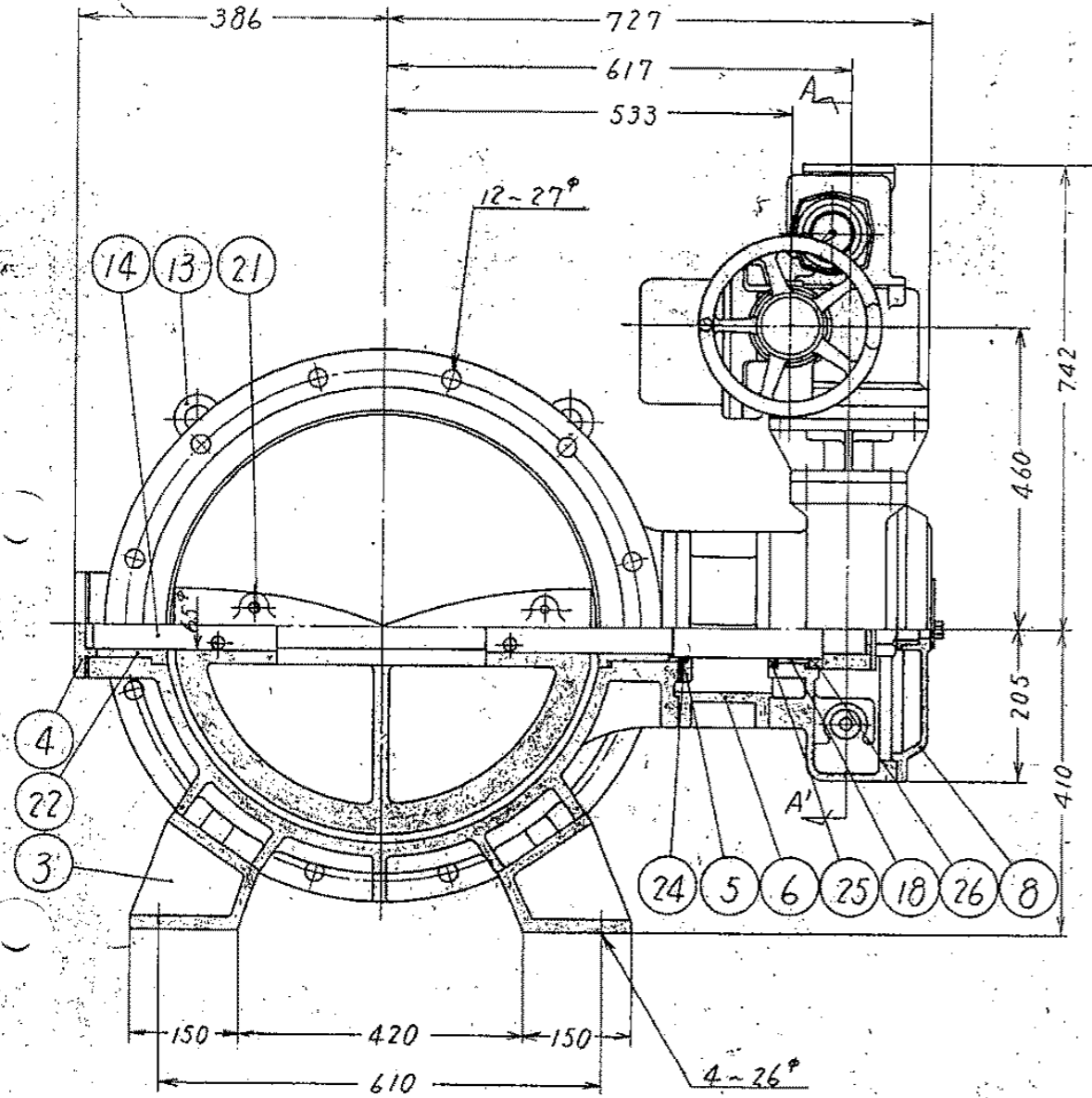
21	ガスプラグ	FCMB-28	2	
20	ゴムパッキン	天然ゴム	1	
19	スイッチボックス	FC-20	1	
18	スイッチボックスカバー	FC-15	1	
17	スピンドル	BSBM-2	1	
16	ブッシュ	BC-6	1	
15	リング	ニトリルゴム	1	P-18 日本オムロン製
14	接子	BSBM-2	1	
13	押板	BC-6	2	
12	ホルト	BSBM-2	8	
11	リング	ニトリルゴム	2	P-245 日本オムロン製
10	ガスアスピス	BSBM-2	2	
9	ゴムパッキン	ネオプレン	2	
8	端子カバー	合成樹脂	1	
7	マイクロスイッチ		1	
6	ブッシュ	BC-6	2	
5	弁棒	SUS-52	1	
4	バルブケシング	FC-20	1	
3	カム	BC-6	1	
2	止メネジ	SUS-52	1	
1	ハエカ端子		1	
番号	名称	材質	個数	備考

交換部品

工事名	笹山浄水場 2号配水ポンプ分解点検整備工事		
図面名	逆止弁組立図2		
縮尺	—	図面番号	11
新潟県新潟工業用水道事務所			



A-A' 矢視断面図



電動機工場整備
 ・ワニス処理
 ・ベアリング2個交換
 ・オイルシール1個交換

28	電動操作機	LTKD-05	1	
27	テーパーラベリング	市販品	2	
26	スラストベアリング		1	
25	オイルシール		1	
24	Oリング	市販品	1	
23	ゴム弁座	合成ゴム	1	
22	軸受	オイルレス	2	
21	リマホルトナット	SCM3	4	
20	目盛板	BSP	1	
19	指針	BGG	1	
18	ブッシュ	BGG	1	
17	調整ホルトナット	SS41	2	
16	キー	S45C	2	
15	ゴム弁座押え	SUS50	1式	
14	弁棒	SUS50	1	
13	アイホルト	SF50	2	
12	大ウォーム軸	SF50	1	
11	大ウォーム歯車	FC045	1	
10	操作機接続台	FC20	1	
9	ベアリング押え		1	
8	大歯車箱ふた		1	
7	大歯車箱		1	
6	接続台		1	
5	上軸受押え		1	
4	下軸受押え		1	
3	脚		2	
2	弁体		1	
1	弁箱	FC20	1	
部番	部品名称	材質	数量	摘要

第3角法

図面	
来歴	

工事名	笹山浄水場 2号配水ポンプ分解点検整備工事		
図面名	電動制水弁外形図		
縮尺	—	図面番号	12

新潟県新潟工業用水道事務所

