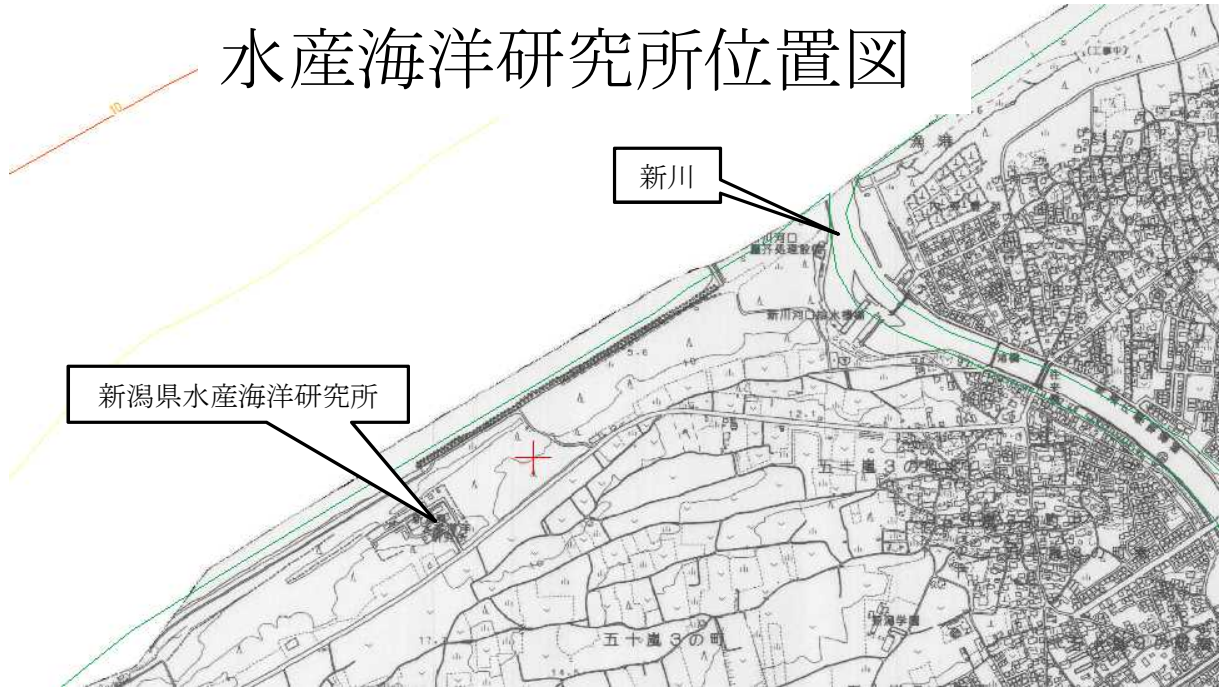
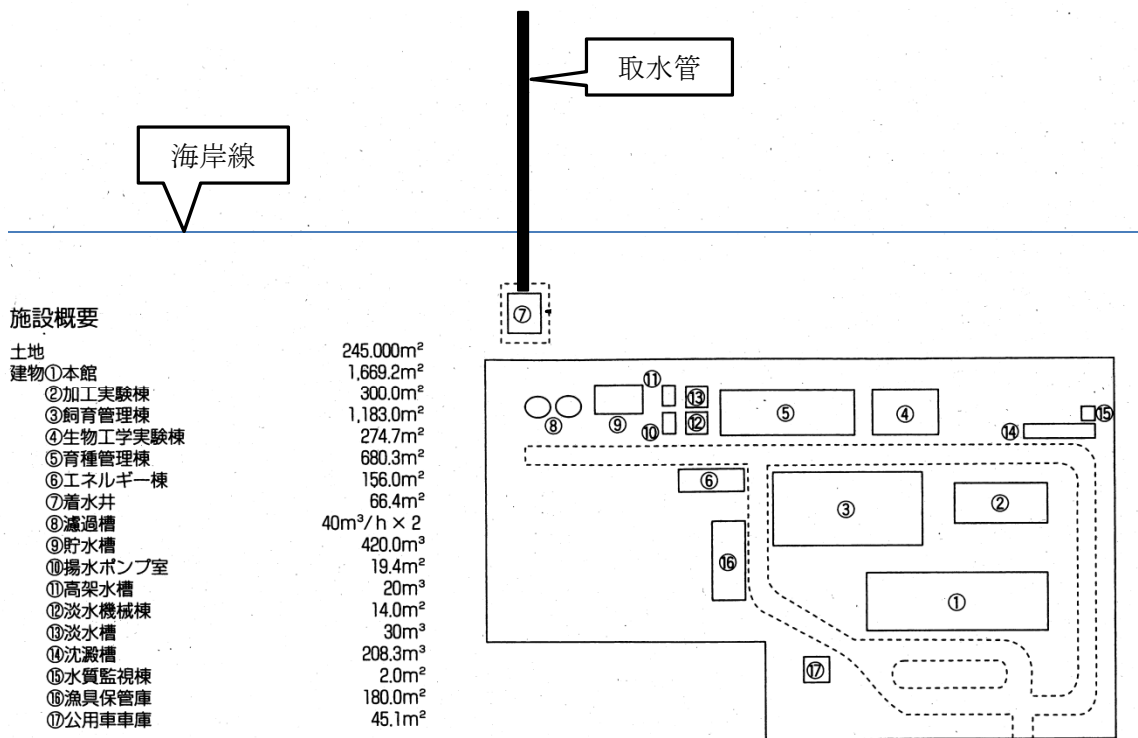


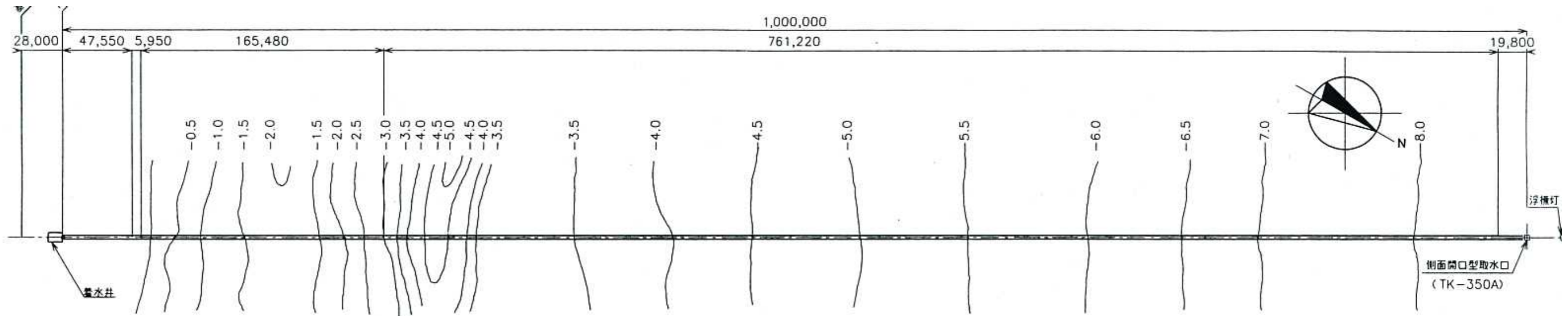
# 水産海洋研究所位置図



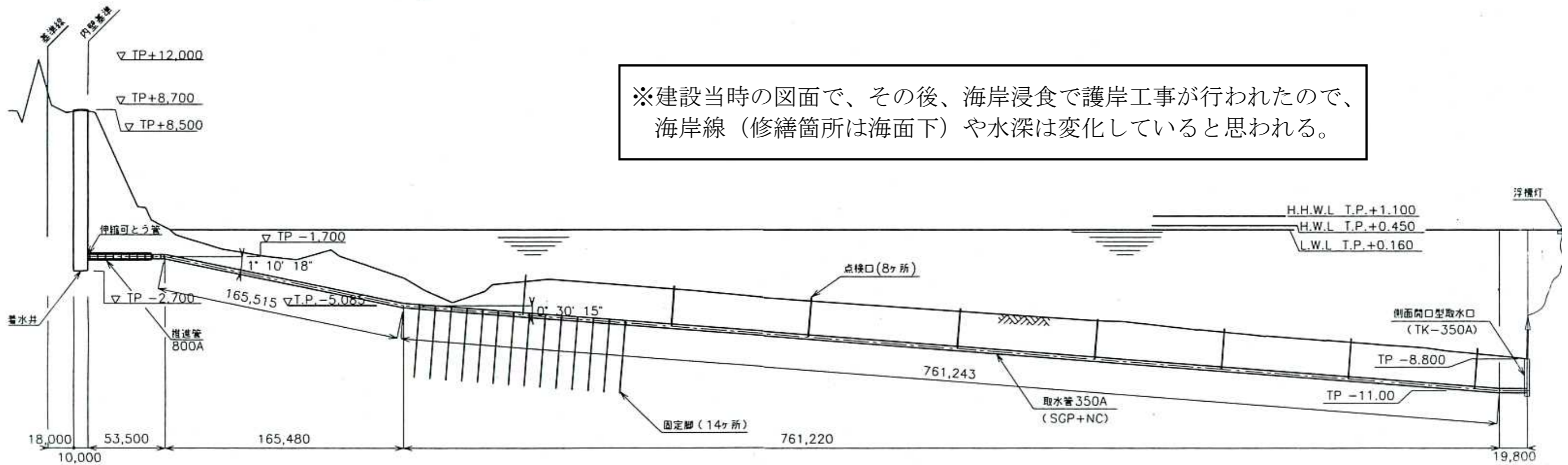
# 取水管位置図



# 取水管理設図

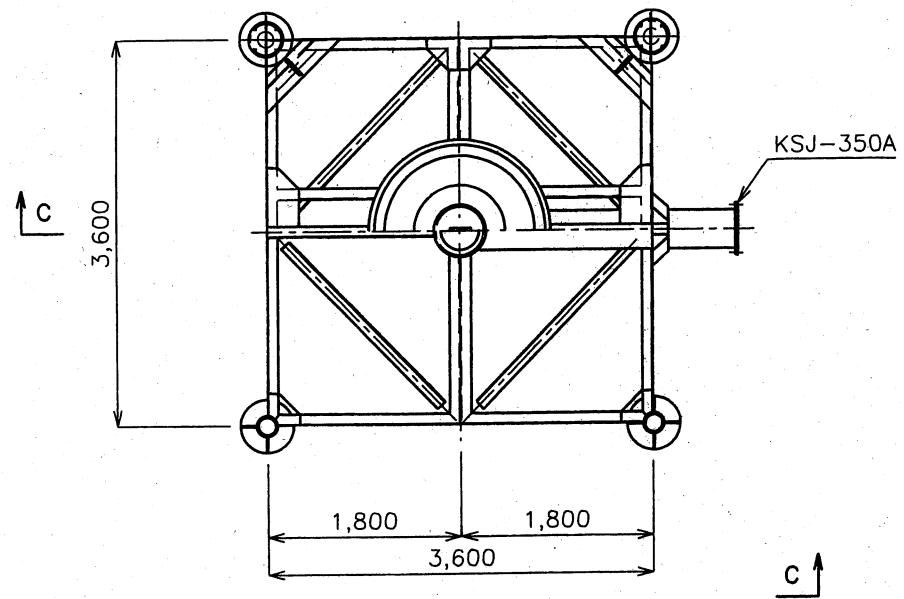


※建設当時の図面で、その後、海岸浸食で護岸工事が行われたので、海岸線（修繕箇所は海面下）や水深は変化していると思われる。

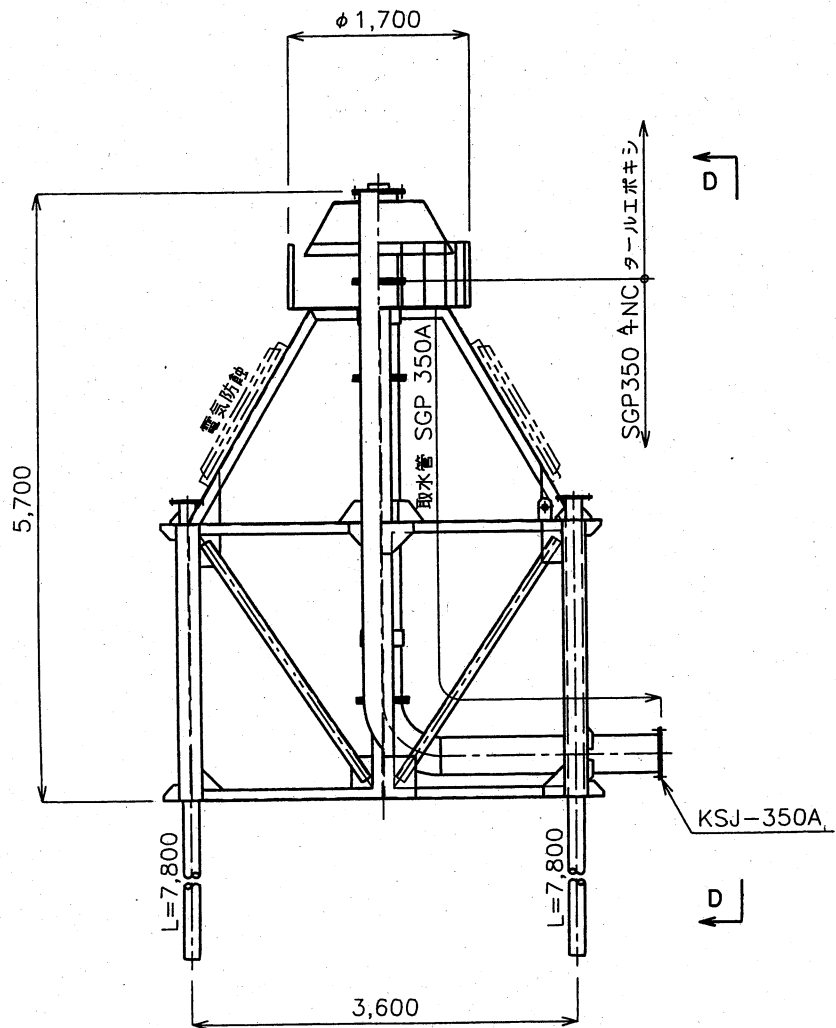


側面開口型取水口図 (TK-350A)  
S=1:50

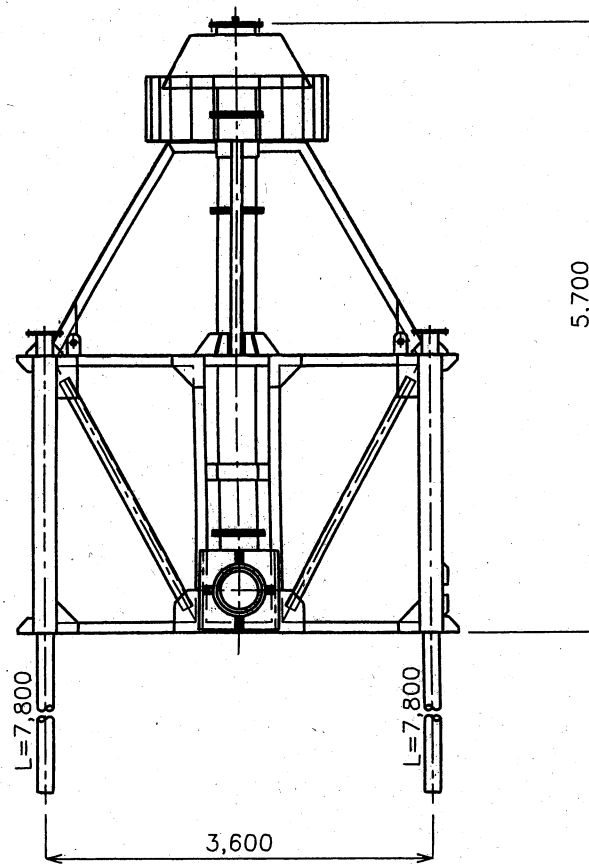
平面図



C - C

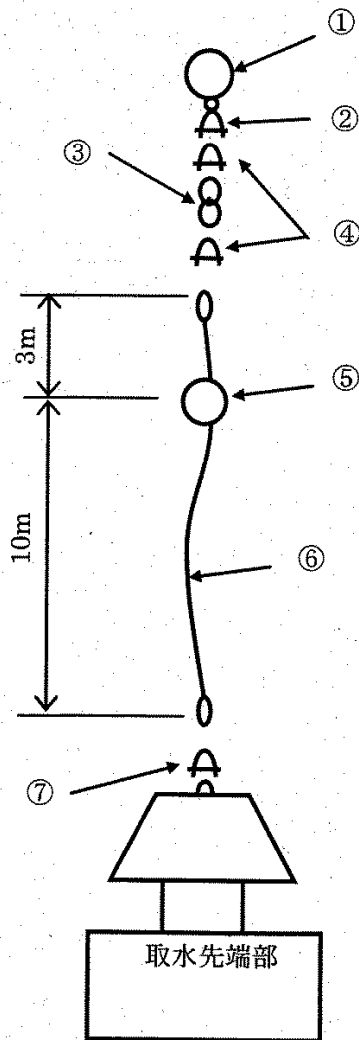


D - D



発注者	新潟県農林水産部水産課		
工事名	水産試験場海水取水施設取水管布設工事		
図面名称	側面開口型取水口図	7/32	枚内
	(TK-350A)		
縮尺	1/50	日付	'94. 9.30

## 取水先端部表示用ブイ係留ロープ図



### 使用資材

No.	品名・規格	数量
①	フロートブイ φ300	1個
②	捻込シャックル (SS 溶融亜鉛メッキ) 19mm	1個
③	スィベル (SUS304) 19mm	1個
④	捻込シャックル (SS 溶融亜鉛メッキ) 22mm	2個
⑤	フロートブイ φ300 V-10	1個
⑥	ナイロンクロスロープ (30mm) 13m 片側グランドコース、片側手編み (SS 溶融亜鉛メッキ) 32mm	1本
⑦	捻込シャックル (SS 溶融亜鉛メッキ) 38mm	1個