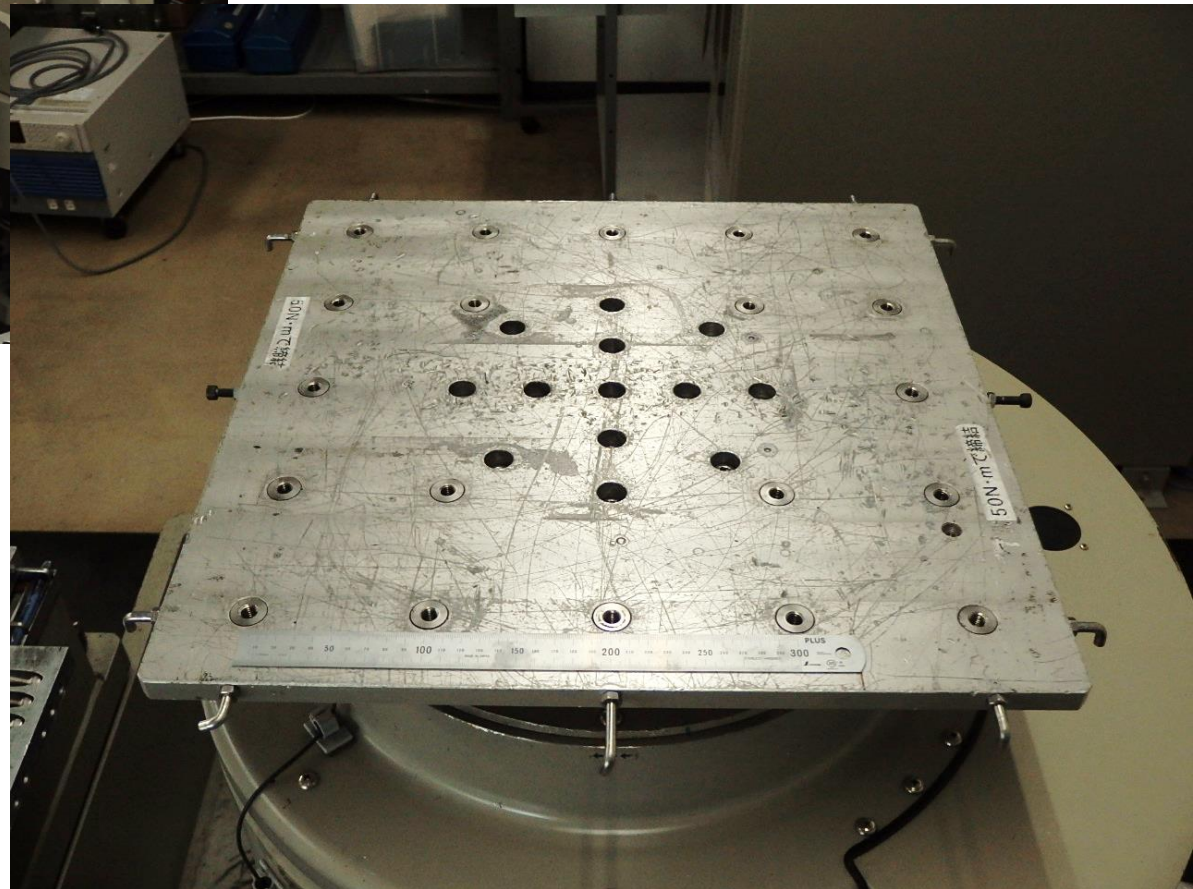
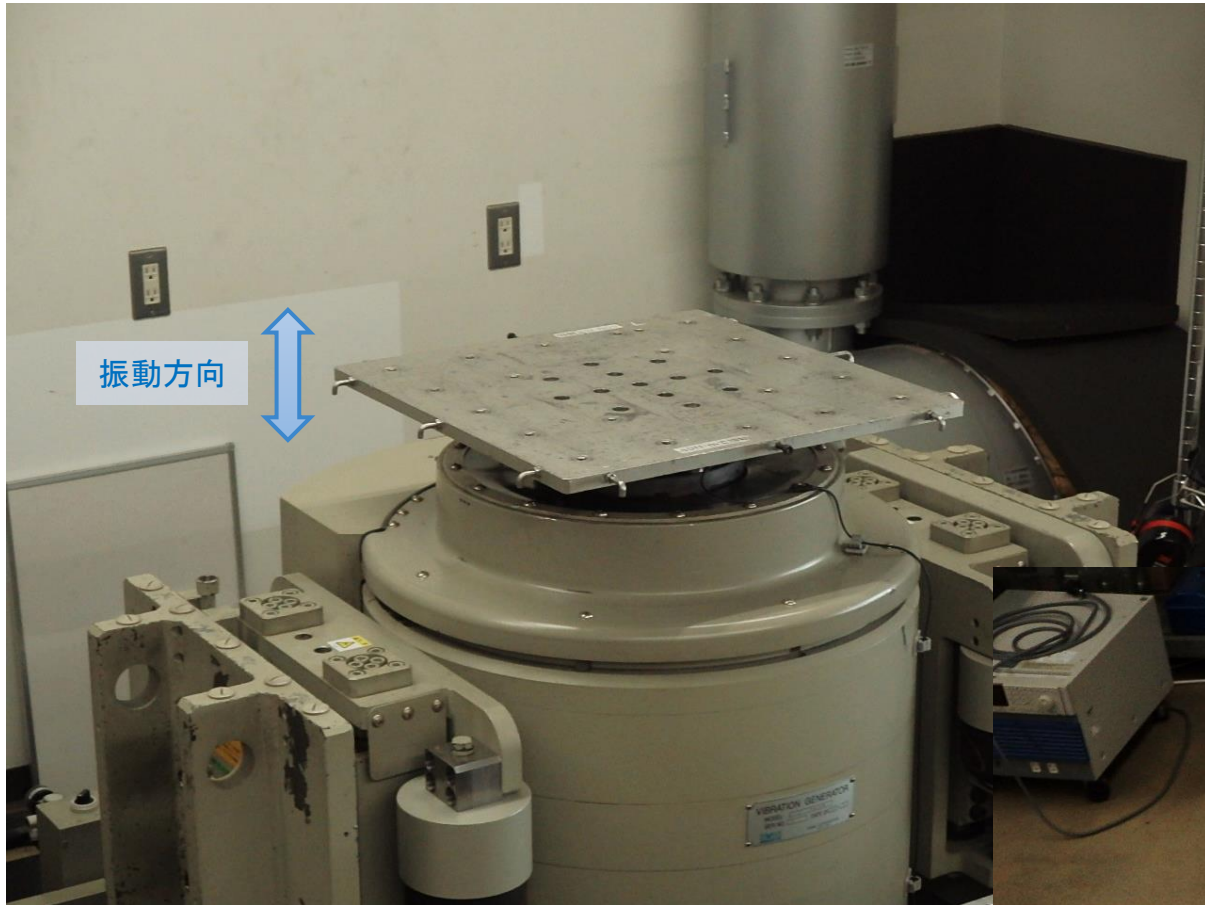


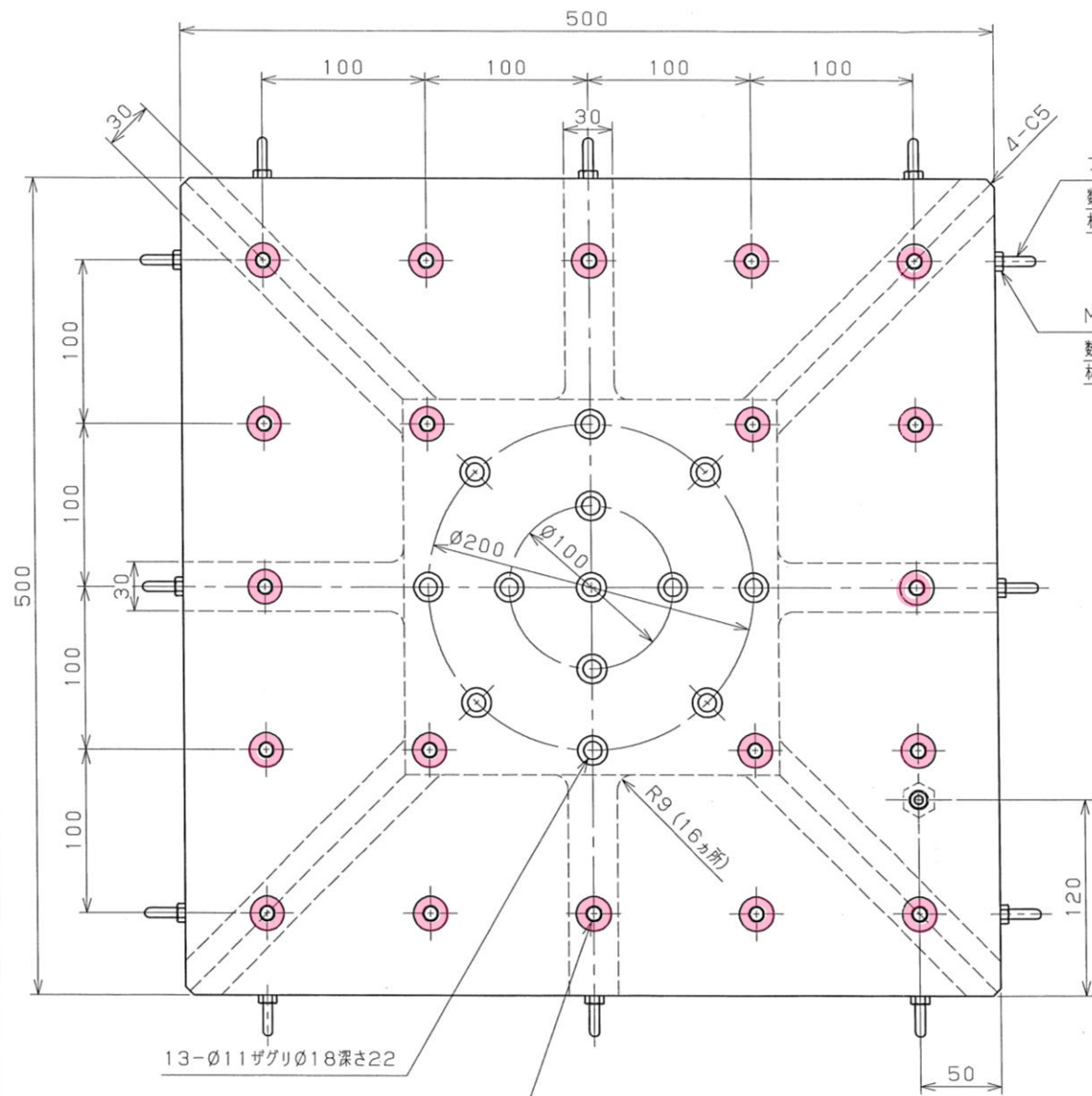
# 中越技術支援センター 振動試験機



中越技術支援センター 振動試験機 垂直加振試験時の風景 と 垂直補助テーブル



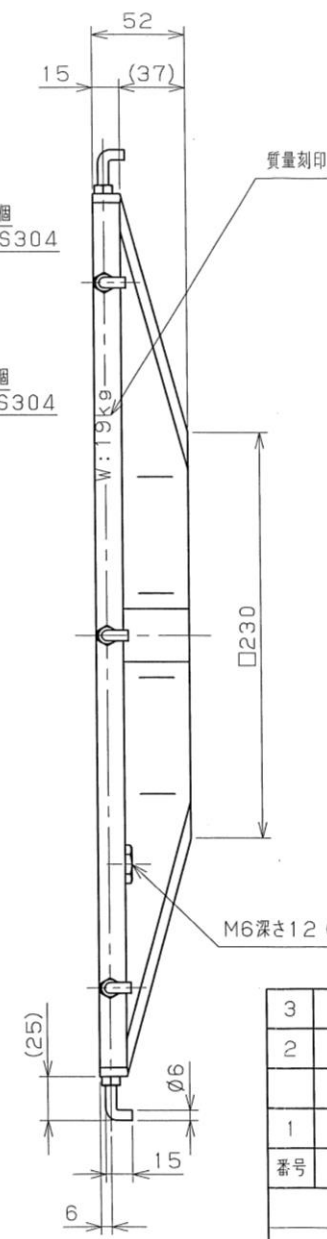
REV	DESCRIPTION	CO No.	DATE	BY
△				
△				



20-M10深さ15  
(インサート)

フック  
数量: 12個  
材質: SUS304

M6ナット  
数量: 12個  
材質: SUS304

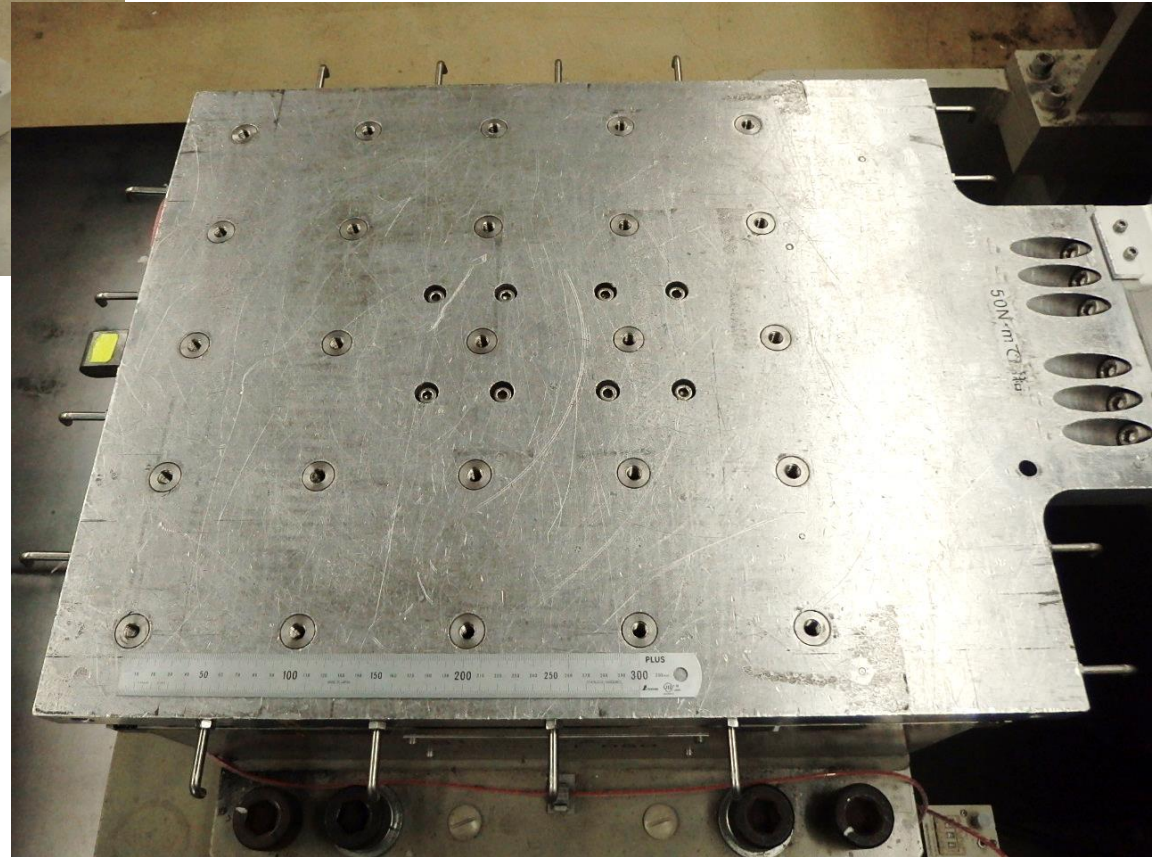
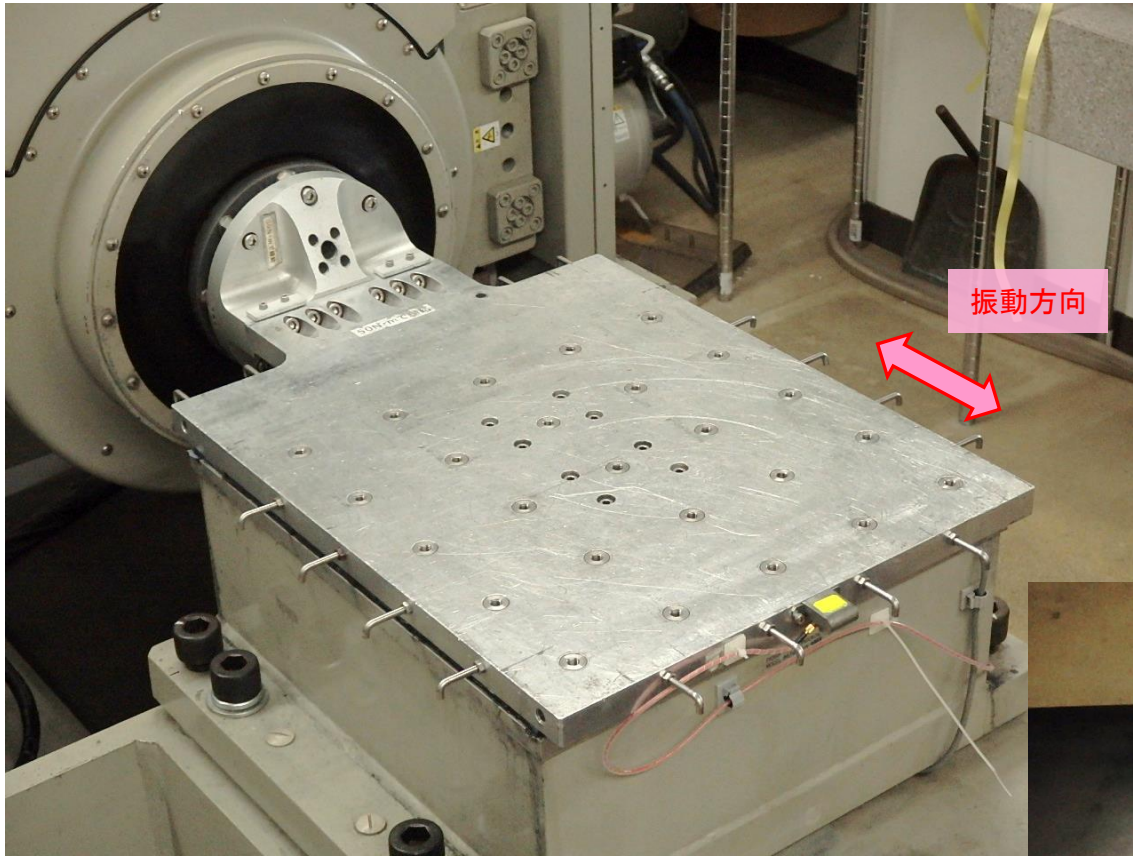


中越技術支援センター  
振動試験機用  
垂直補助テーブル

1: □500リブ構造型テーブル治具  
材質: A5052  
表面処理: 白アルマイト  
質量: 19kg  
使用上限振動数: 500Hz (無負荷時)

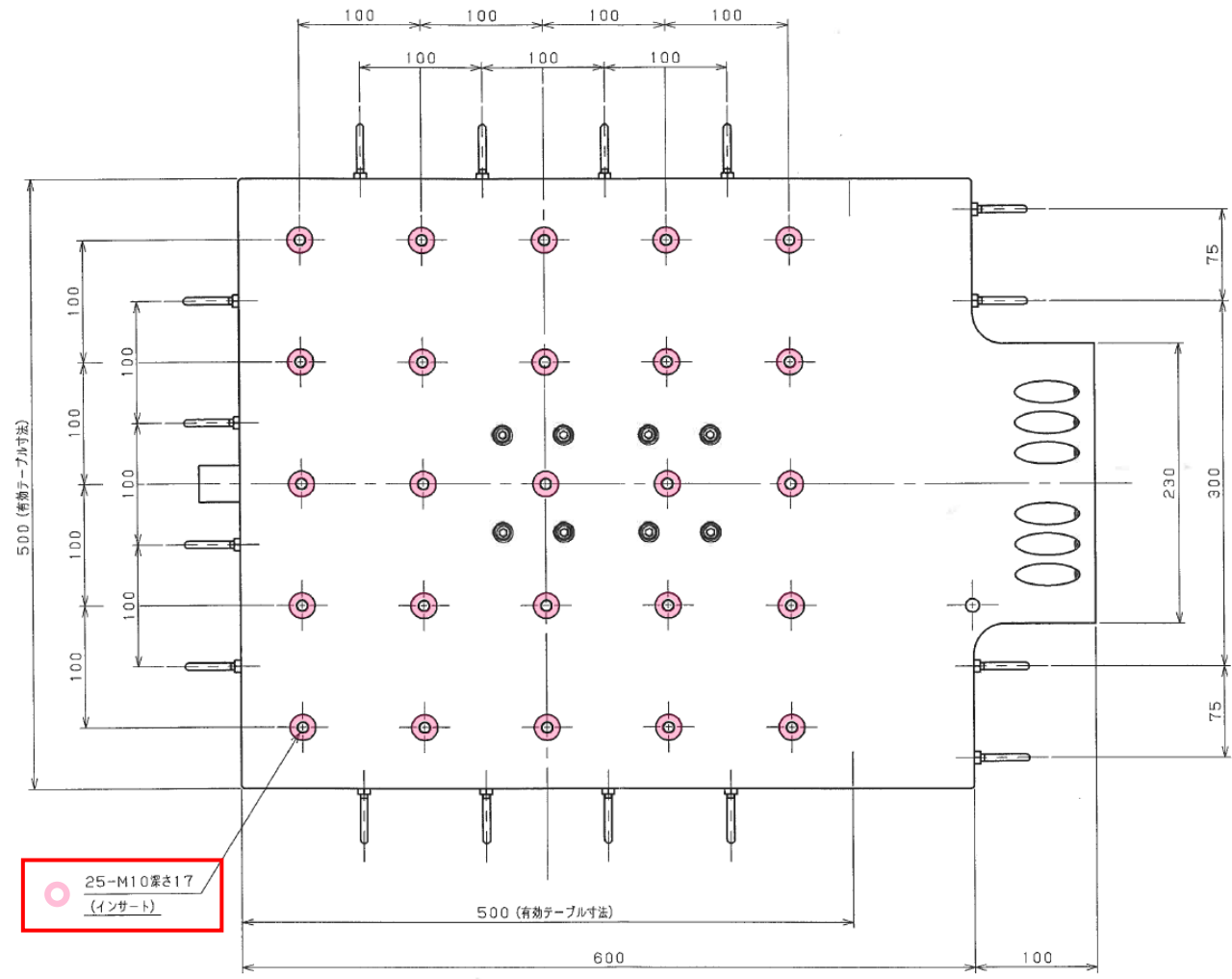
3	Tレンチ	呼び8 (M10用)	1	
2	六角穴付ボルト	M10×50 (SCM)	15	治具固定用 予備2本含む
	以下付属品			
1	□500リブ構造型テーブル治具	TJ3202AB	1	
番号	部品名	型式・部品番号	数量	備考
	製品基本形式 MODEL CODE		VT-050-16-A-Z	
	名称 TITLE		垂直補助テーブル	
	図面 DWG. NO.		B3- J・4505	
	種類 CLASS		部品番号 PART NO.	
			J・4505	
			.00	
			変更 REV. NO.	

中越技術支援センター 振動試験機 水平加振試験時の風景 と 水平補助テーブル



REV	DESCRIPTION	CO No.	DATE	BY
△				
△				

中越技術支援センター  
振動試験機用  
水平補助テーブル

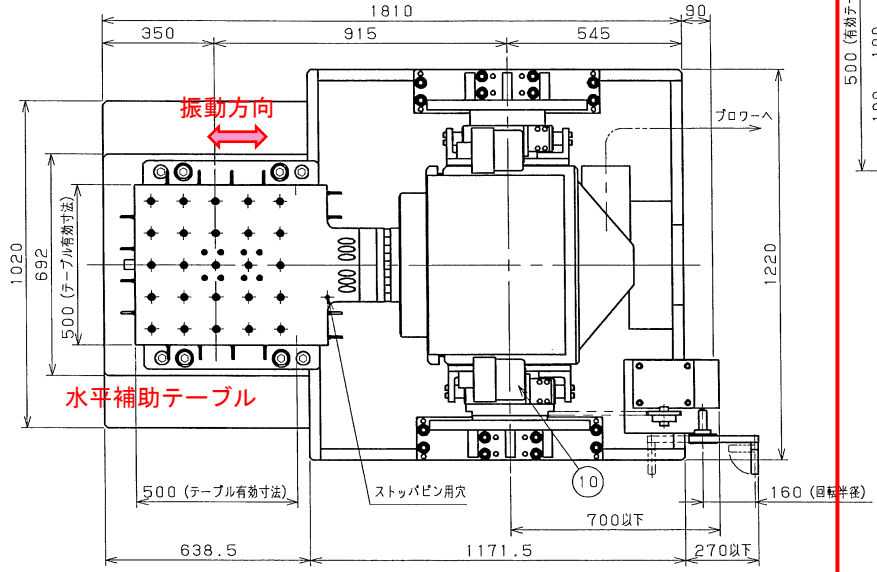


25-M10深さ17  
(インサート)

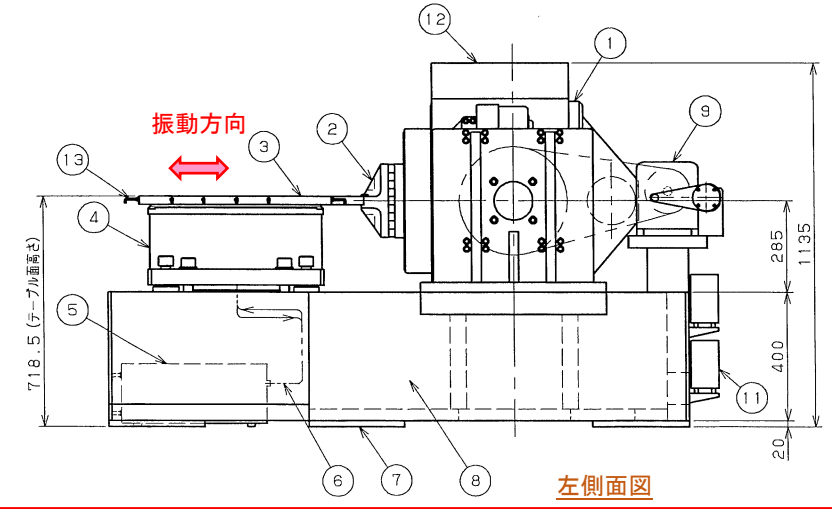
製品基本形式	MODEL CODE	ST-050-16	尺数 SCALE	1/3
名称	TITLE	テーブルパターン図		
図番	DWG. NO.		数量	
図番	CLASS	製品番号 PART NO.	図番	REV. NO.

REV	DESCRIPTION	CO No.	DATE	BY

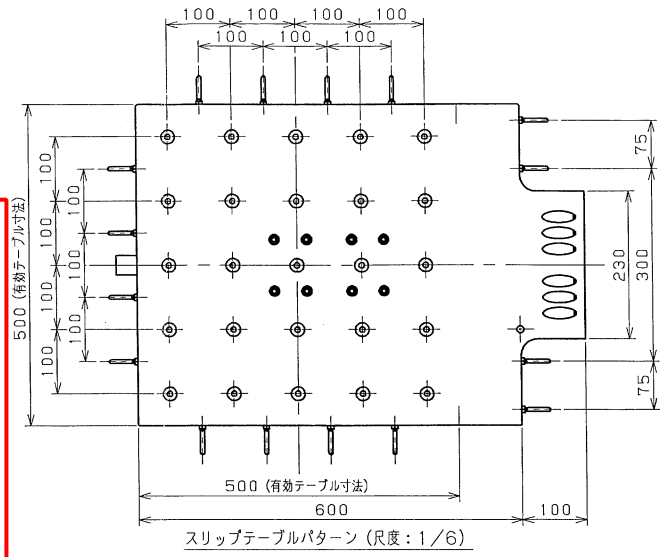
**水平補助テーブルによる水平方向振動試験**



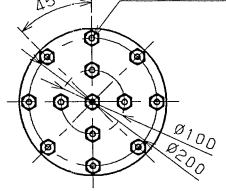
上面図



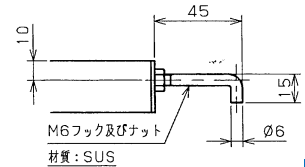
左側面図



13-M10深さ20



可動部パターン (尺度: 1/6)



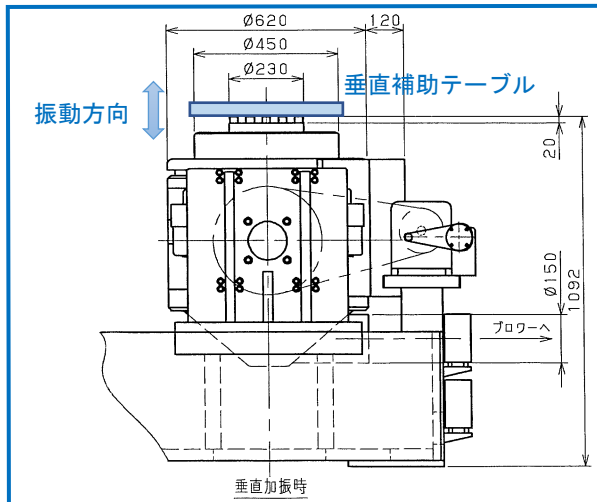
フック詳細図 (尺度: 1/2)

部番	品名	数量	備考
①	振動発生機	1	916-AP/LA, AW/LA, BP/LA, BV/LA
②	ジョイント	1	材質: A5052
③	スリップテーブル	1	材質: A5052
④	水平加振台	1	ST-050-16 型
⑤	オイルポンプユニット	1	
⑥	給排油用ホース	各1	長さ: 約6m
⑦	防振ゴム	6	天然ゴム
⑧	基礎定盤	1	
⑨	回転補助機構	1	
⑩	防振スタンド	2	
⑪	エアシヤークスボックス	2	
⑫	低音音機構	1	
⑬	M6フック及びナット	16	

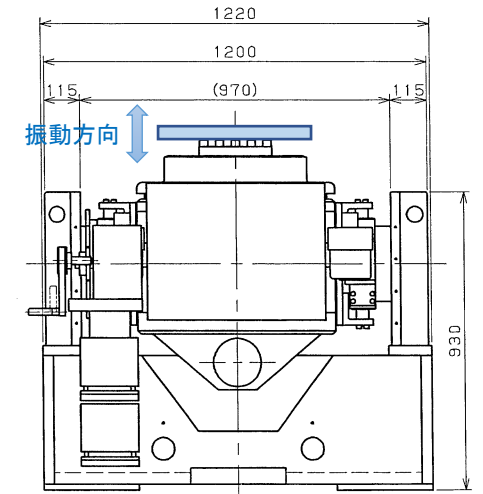
テーブル質量: 38 kg (ジョイント、インサート、フック含む)  
 可動部質量: 15 kg  
 最大搭載質量: 500 kg  
 振動数範囲: (DC) ~2000 Hz (※)  
 総質量: 約 2800 kg

(※) 振動数範囲の下限振動数は、使用する制御部および電力増幅器により制限される場合があります。  
 振動数範囲の上限振動数は、使用する治具の共振振動数により低下する場合があります。

**垂直補助テーブルによる垂直方向振動試験**



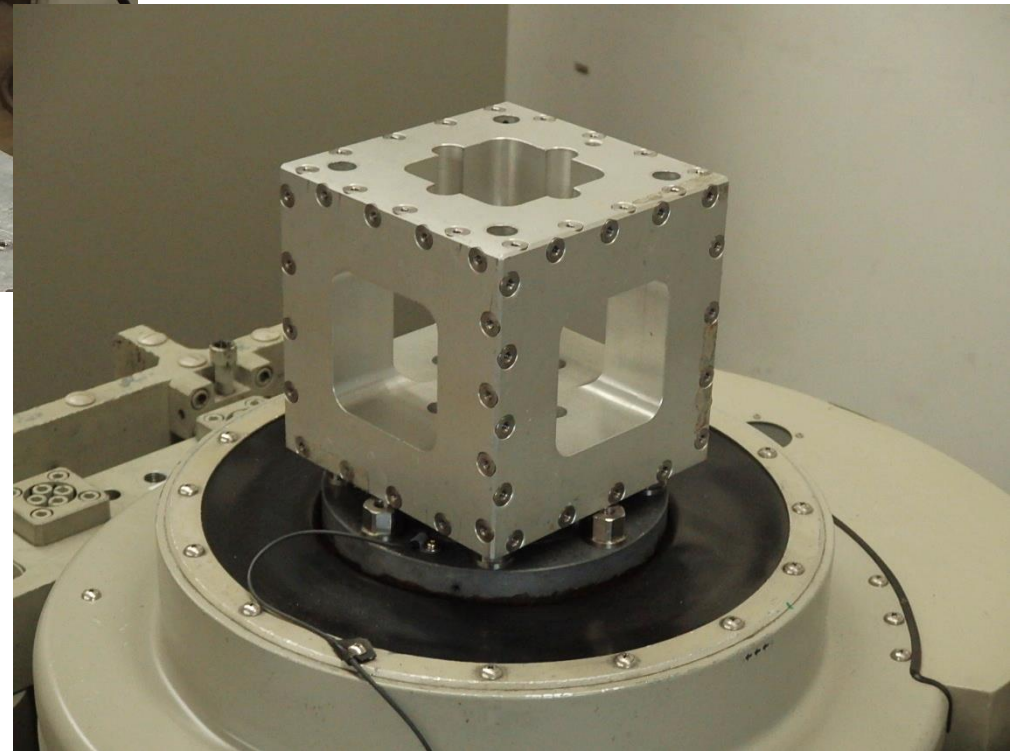
左側面図



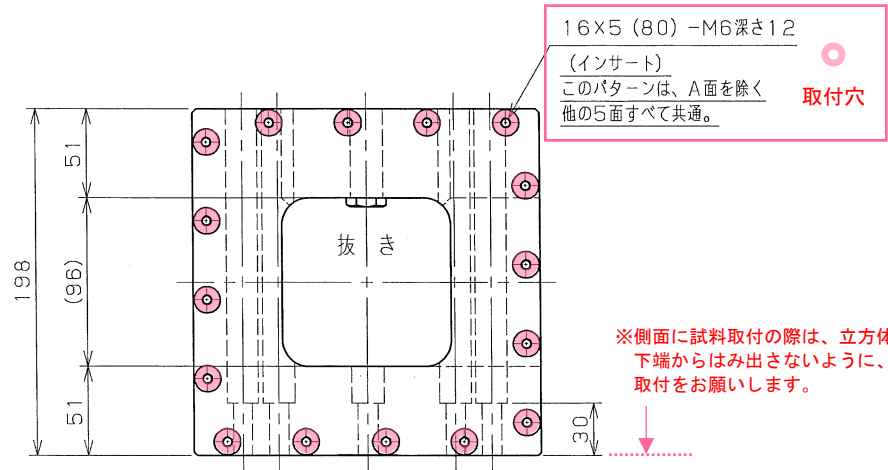
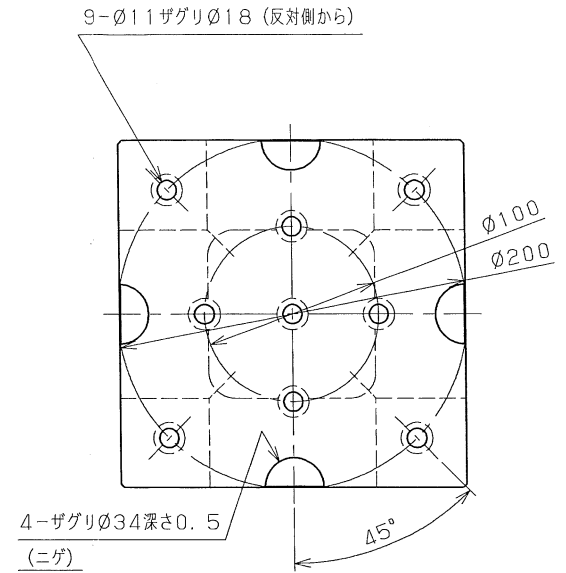
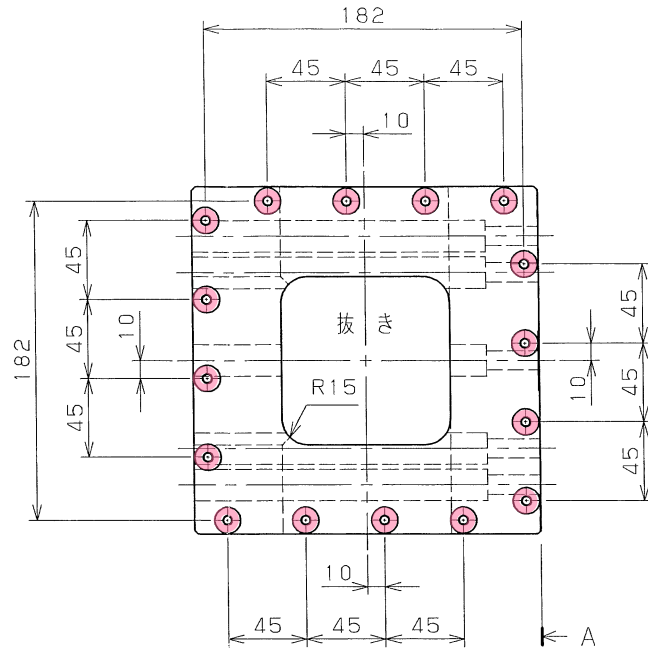
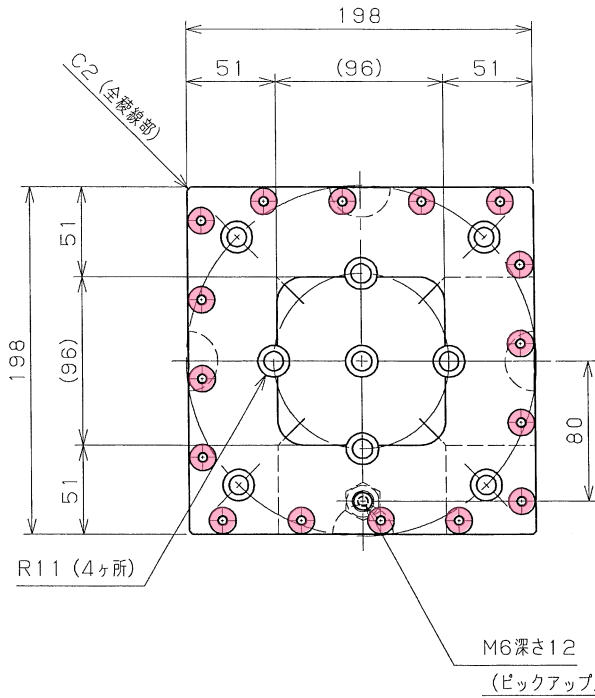
背面図

製品基本形式 MODEL CODE	ST-050-16	尺数 SCALE	1/10
名称 TITLE	水平加振台	REV NO.	
図面 Dwg. NO.		部番 CLASS	B3- ST050-0223 .00
製図 CLASS	部品番号 PART NO.	頁 PAGE	1/1

中越技術支援センター 振動試験機 立方体加振治具（200mm 角）試験時の風景



REV	DESCRIPTION	CO No.	DATE	BY
△				
△				



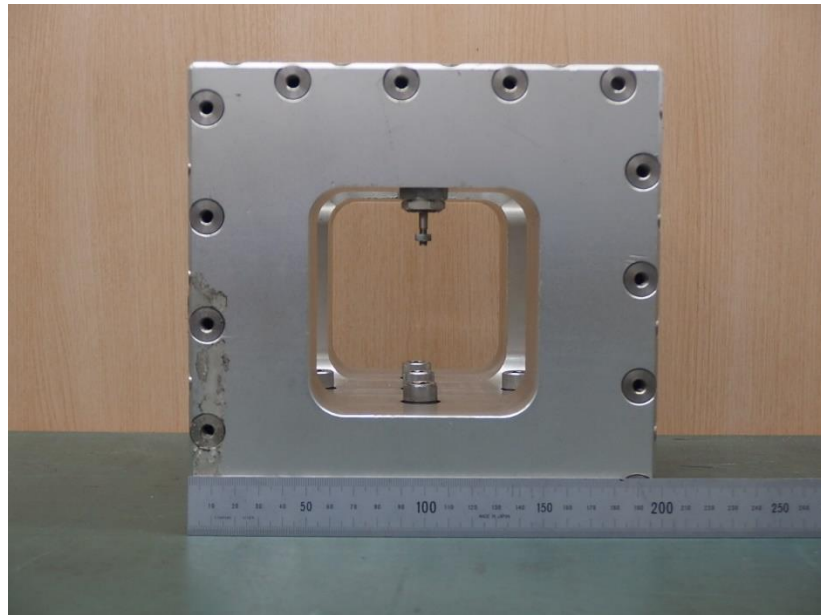
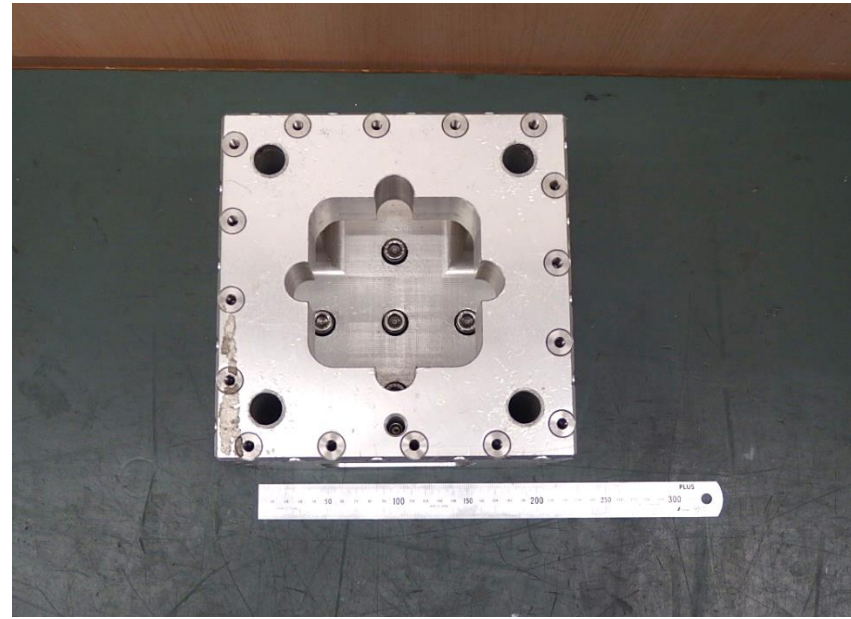
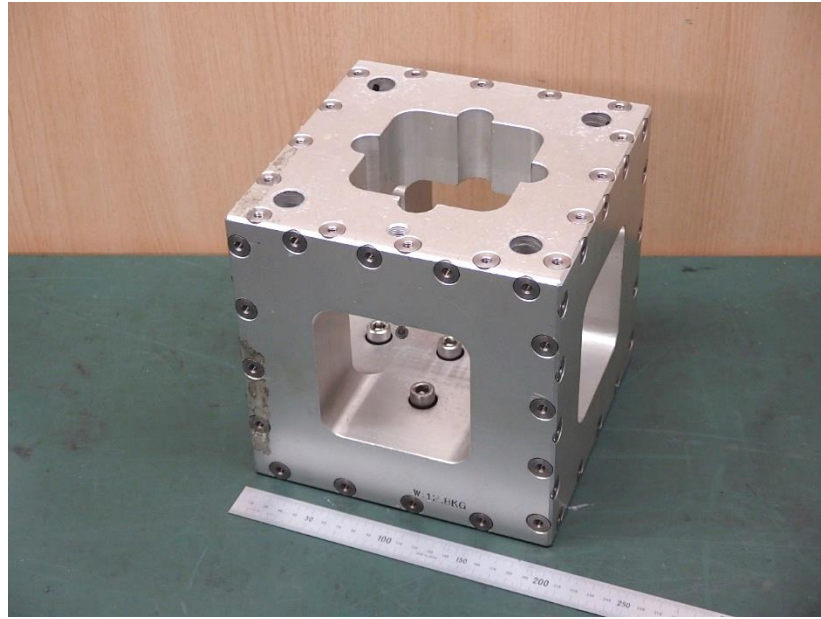
※側面に試料取付の際は、立方体下端からはみ出さないように、取付をお願いします。

新潟県工業技術総合研究所  
中越技術支援センター  
振動試験機  
200mm 立方体加振治具

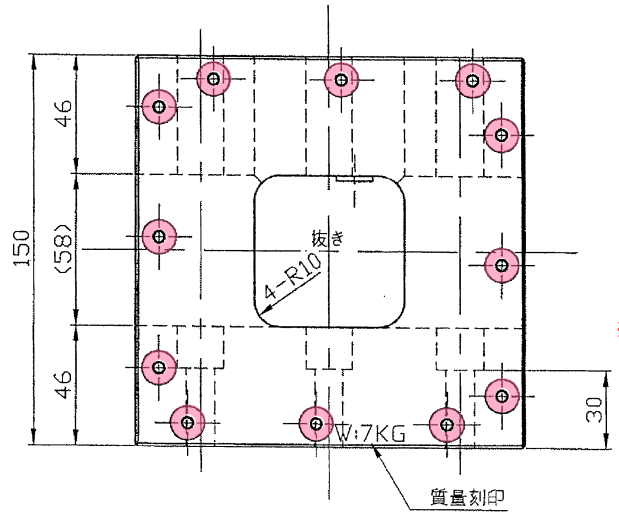
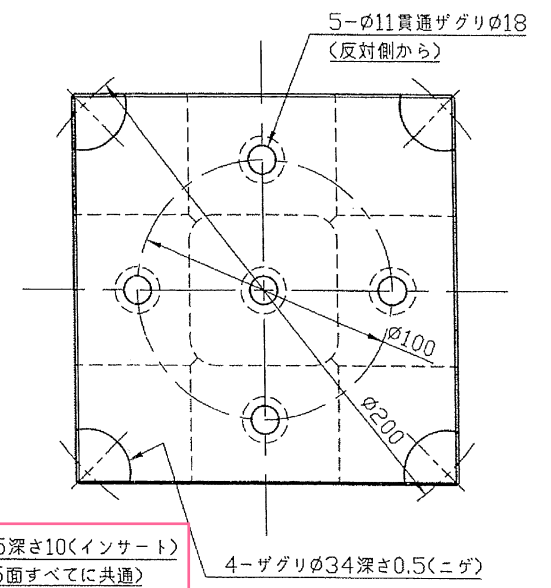
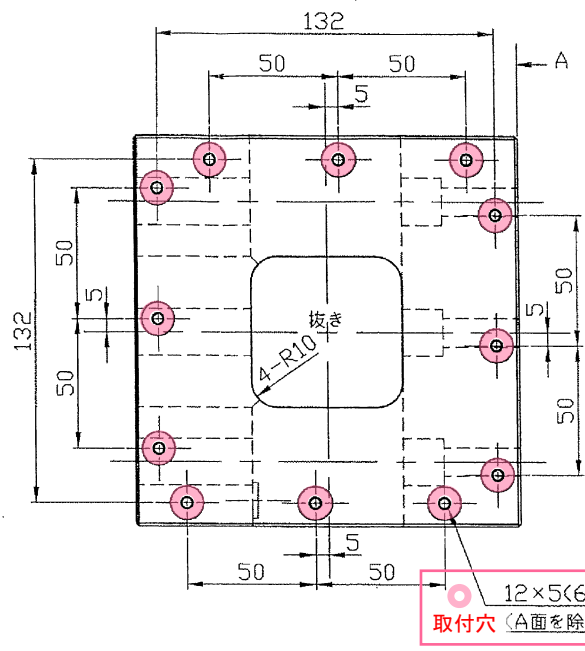
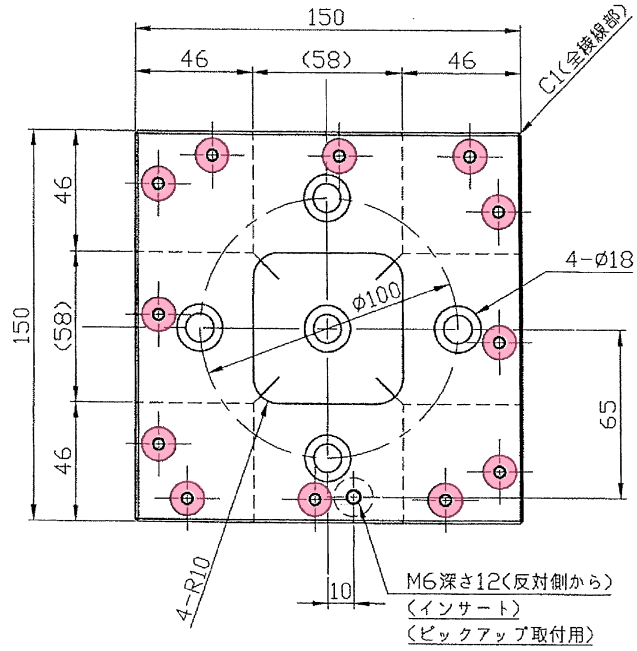
1 : □200サイコロ治具  
材質 : A5052  
表面処理 : 白アルマイト  
質量 : 12.8kg  
使用上限振動数 : 2000Hz

4	フレキシブルピックアップ	EA598BD-1	1	ボルト抜き用
3	Tレンチ	呼び8 (M10用)	1	
2	六角穴付ボルト	M10x50 (SUS)	10	治具固定用 予備1本含む
	以下付属品			
1	□200サイコロ治具	TJ3202BB	1	
番号	部品名	型式・部品番号	数量	備考
	製品基本形式 MODEL CODE	JSA-200-16		尺度 SCALE
	名称 TITLE	電子部品用CUBE型治具		1/3
	図番DWG NO.	種類CLASS	部品番号 PART NO.	変更 REV NO.
		B3 -J	4507	00

200mm 立方体加振治具



REV	DESCRIPTION	CD No.	DATE	BY
△				
△				



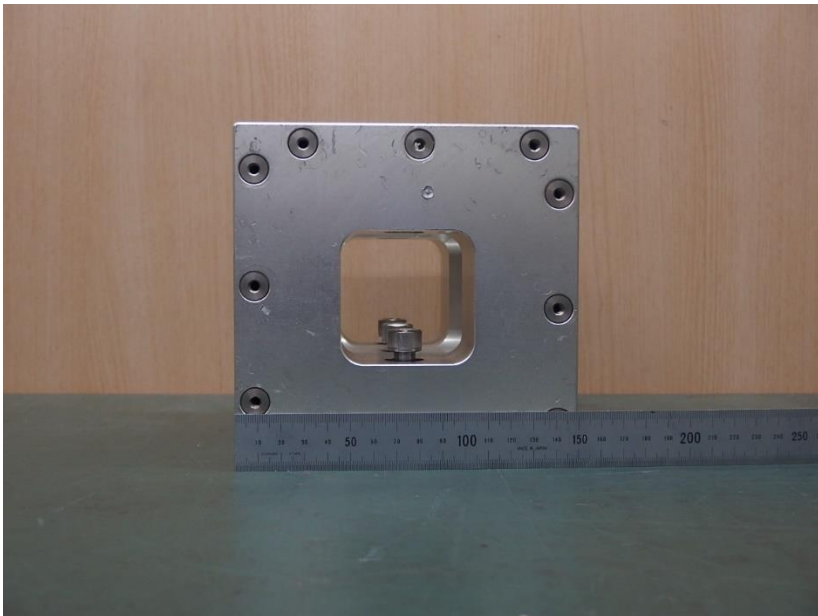
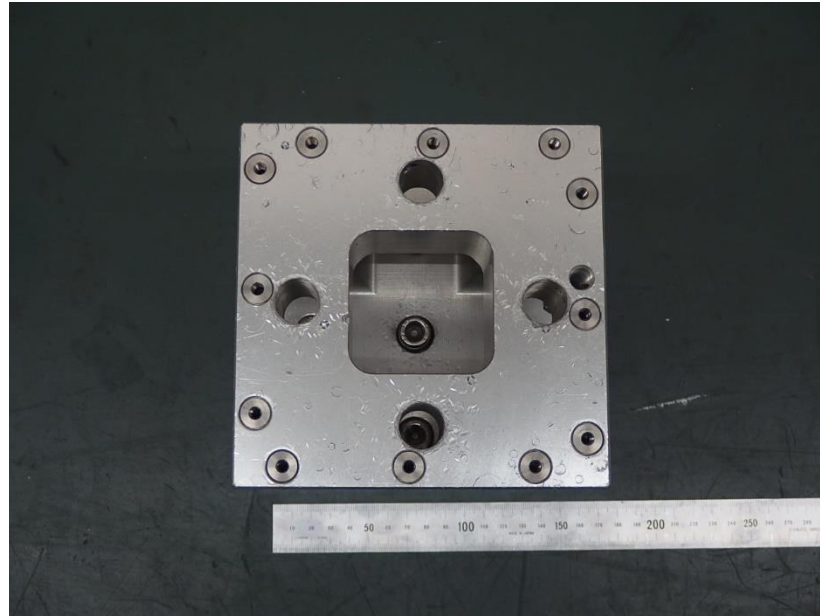
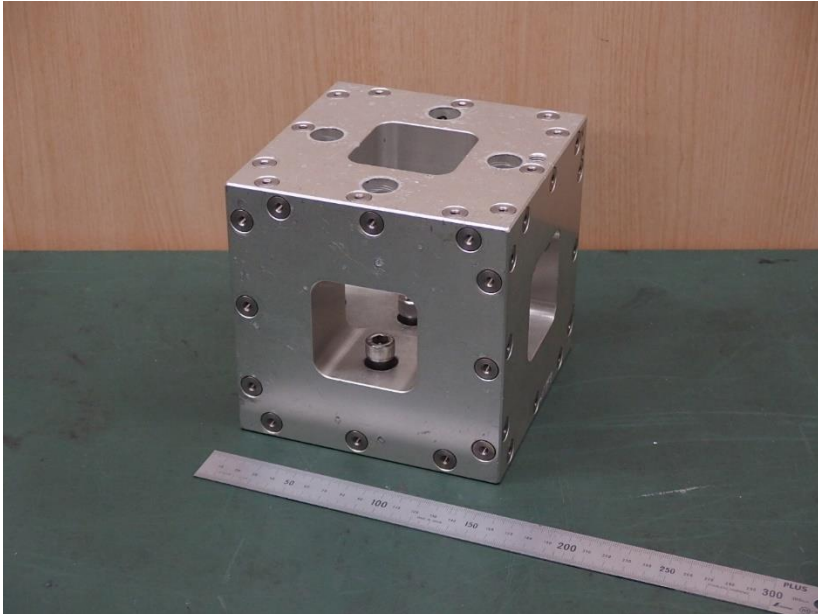
※側面に試料取付の際は、立方体下端からはみ出さないように、取付をお願いします。

1: 150サイコロ治具  
 材質: A5052  
 表面処理: 白アルマイト  
 質量: 7kg  
 使用上限振動数: 2000Hz

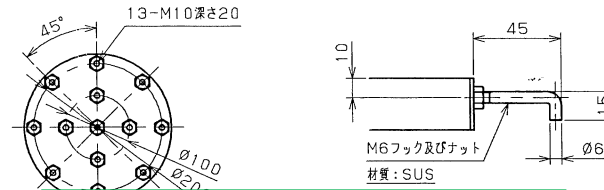
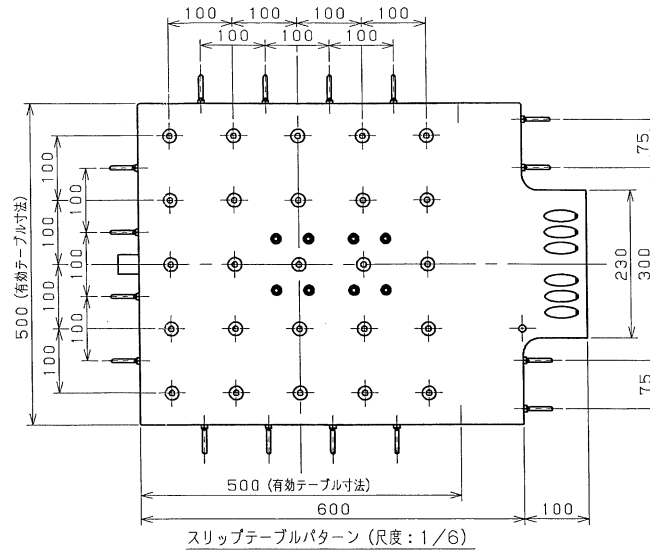
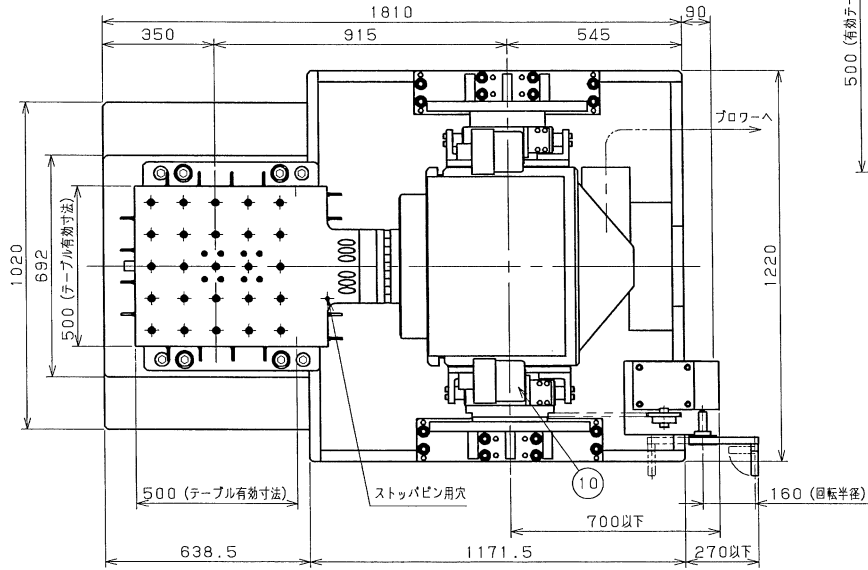
新潟県工業技術総合研究所  
 中越技術支援センター  
 振動試験機  
 150mm 立方体加振治具

3	Tレンチ	呼び8 (M10用)	1	
2	六角穴付ボルト	M10×50(SUS)	6	テーブル治具部専用 予備1本あり
	以下付属品			
1	150サイコロ治具	J・3432	1	TJ2342AB
番号	名称	部品番号・形式	数量	備考
	製品基本形式 MODEL CODE	JSA-150-16		尺貫 SCALE
	名称 TITLE	電子部品CUBE型治具		1/2
	図番 DWG NO.	種類 CLASS	部品番号 PART NO.	変更 REV. NO.
	B3	J・3432		.00

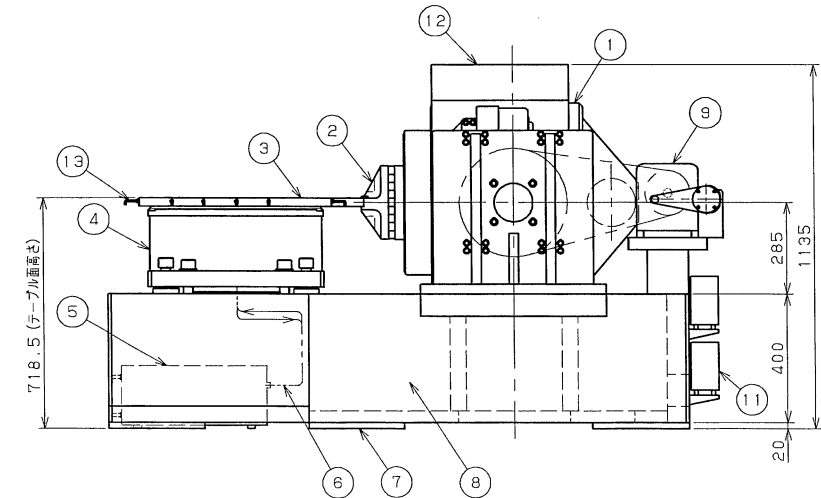
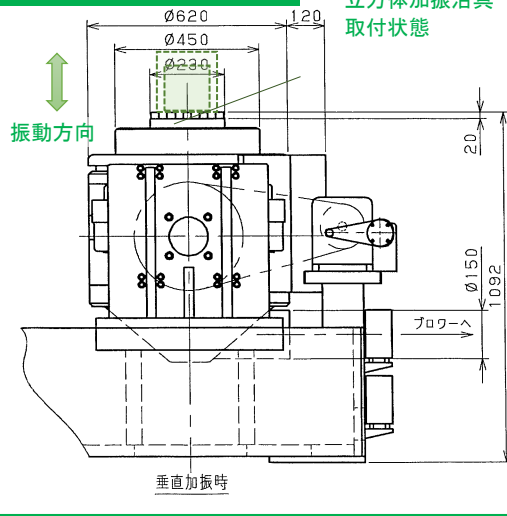
150mm 立方体加振治具



新潟県工業技術総合研究所  
中越技術支援センター  
振動試験機



立方体加振治具による  
振動試験



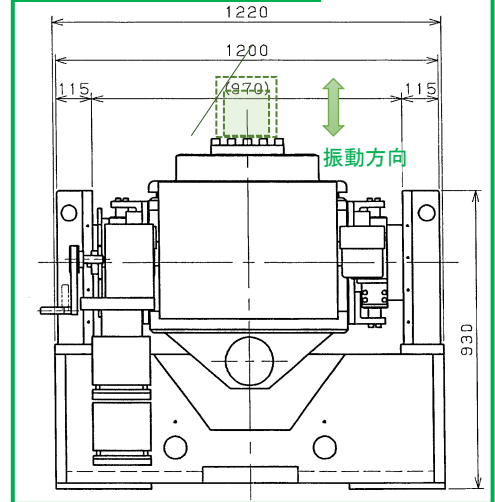
REV	DESCRIPTION	CO No.	DATE	BY

部番	品名	数量	備考
①	振動発生機	1	91G-AP/LA, AW/LA, BP/LA, BV/LA
②	ジョイント	1	材質: A5052
③	スリップテーブル	1	材質: A5052
④	水平加振台	1	ST-050-16 型
⑤	オイルポンプユニット	1	
⑥	給排油用ホース	各1	長さ: 約6m
⑦	防振ゴム	6	天然ゴム
⑧	基礎定盤	1	
⑨	回転補助機構	1	
⑩	防振スタンド	2	
⑪	エアシークスボックス	2	
⑫	低騒音機構	1	
⑬	M6フック及びナット	16	

テーブル質量: 38 kg (ジョイント、インサート、フック含む)  
可動部質量: 15 kg  
最大搭載質量: 500 kg  
振動数範囲: (DC) ~ 2000 Hz (電)  
総質量: 約 2800 kg

(※) 振動数範囲の下限振動数は、使用する制御部および電力増幅器により制限される場合があります。  
振動数範囲の上限振動数は、使用する治具の共振振動数により低下する場合があります。

立方体加振治具による  
振動試験



製品基本形式 MODEL CODE	ST-050-16	尺貫 SCALE	1/10
名称 TITLE	水平加振台	図号 DRAWING NO.	B3-ST050-0223
製図 CL ASS 製品番号 PART NO.		製 更 REV NO.	