

第 1 章 県立病院の概要

第1章 県立病院の概要

第1 沿革及び組織

新潟県病院事業は、昭和24年11月1日日本医療団経営の9病院26診療所の移管を受けて発足した。以来、施設の新増設又は廃止、譲受又は譲渡、診療所から病院へ、病院から診療所への切替等を行い、また全施設について近代医療の場として必要な整備を行い、県民福祉の増進に努めてきた。新潟県病院事業発足以来の施設変遷の概要は、次の各表のとおりである。また、運営に当たる組織及び機構は別記のとおりとなっている。

年 月	病 院	診 療 所	看 護 学 校 (院)	そ の 他	変 遷 等 の 概 要
昭和 24. 11	●	○			日本医療団から9病院26診療所の移管を受け、県立病院、県立診療所として発足 ○県立病院 妙高、高田中央、柿崎、十日町、六日町、魚沼共済、加茂、新発田、坂町 ○県立診療所 上郷、菅原、関山、大鹿、水原、寺野、谷浜、松代、仙田、貝野、藪神、浦佐、東、葛巻、七谷、十全、大蒲原、長沢、赤谷、菅谷、紫雲寺、西三川、二見、金泉、加茂、河崎
25. 5 25. 5 25. 9	●	○ ○			日本医療団から瀬波診療所の移管を受け、県立瀬波病院として発足 東、長沢、紫雲寺診療所を廃止 河崎診療所を廃止
26. 6 26. 12	●	○			菅原診療所を廃止 魚沼共済病院を小出病院と改称
27. 4 27. 5 27. 5		○ ○	▲		高田准看護学院を開設 東竹沢診療所を開設 上郷診療所を廃止
28. 4 28. 4 28. 4 28. 10 29. 1 29. 3	● ●	○	▲ ▲		十日町、小出、加茂准看護学院を開設 高田高等看護学院を開設 津川病院を開設 厚生省から国立新発田病院の移管を受け、県立新発田二の丸病院として発足 関山診療所を廃止 高田准看護学院を廃止
29. 4			▲		新発田二の丸准看護学院を開設

年 月	病 院	診 療 所	看 護 学 校 (院)	そ の 他	変 遷 等 の 概 要
昭和 29. 7		○			貝野診療所を廃止
30. 9		○			谷浜診療所を廃止
30. 10	●		▲		衛生部から新潟病院（母子衛生院）、三条結核病院、三条准看護学院を移管
30. 10				△	地方公営企業法の全部を適用
30. 10	●				吉田町から町立吉田病院の移管を受け、県立吉田病院として発足
30. 10		○			葛巻診療所を廃止
30. 11	●				衛生部から療養所悠久荘を移管
30. 11	●				大島病院を開設
31. 3		○			赤谷、菅谷診療所を廃止
31. 5		○			水原診療所を廃止
31. 7	●	○			松代診療所を松代病院に切替
31. 8		○			寺野診療所を廃止
31. 9		○			二見、金泉診療所を廃止
31. 10		○			大蒲原診療所を廃止
32. 3			▲		三条准看護学院を廃止
32. 7		○			犬伏出張診療所を開設
32. 8		○			大鹿診療所を廃止
32. 10			▲		三条高等看護学院（進学課程）を開設
33. 4		○			十全診療所を廃止
33. 4		○			企業局三面診療所の診療及び管理を受託
34. 3	●				新発田病院を廃止
34. 4			▲		新発田二の丸准看護学院を新発田准看護学院と改称
34. 4	●				新発田二の丸病院を新発田病院と改称
34. 4	●				小須戸病院を開設
34. 4		○			赤倉出張診療所を開設
34. 7		○			中樽本出張診療所を開設
34. 11		○			三俣出張診療所を開設
35. 9		○			浦佐、加茂診療所を廃止
35. 9			▲		三条高等看護学院（進学課程）を廃止
35. 10			▲		新発田病院附属高等看護学院（進学課程）を開設
35. 10			▲		高田高等看護学院を中央病院附属高等看護学院と改称
35. 10			▲		十日町、小出、加茂、新発田准看護学院を十日町、小出、加茂、新発田病院附属准看護学院と改称
35. 12	●				六日町病院に温泉病棟を開設
36. 1	●				新潟病院を整備し、がんセンター新潟病院と改称
36. 4	●	○			大島病院を大島診療所に切替

年 月	病 院	診 療 所	看 護 学 校 (院)	そ の 他	変 遷 等 の 概 要
昭和 36. 4 36. 5 36. 7	● ●		▲		新発田病院附属准看護学院を廃止 新発田病院に精神病棟を開設 妙高病院に温泉病棟を開設
37. 9 38. 1 38. 1	● ●			△	小出病院に精神病棟を開設 瀬波病院を新築移転し、温泉病棟を開設 地方公営企業法による地方公営企業管理者設置
39. 1		○			企業局胎内診療所の診療及び管理を受託
39. 6 39. 6 39. 12	● ●		▲		新潟地震により、がんセンター新潟病院を中心として約3億円の被害発生 中央病院に、鉄筋コンクリート6階建新病棟（360床）を開設 吉田、津川、坂町病院附属准看護学院を開設（授業開始は、昭和40年4月から）
40. 5 40. 6 40. 8 40. 8 40. 12 41. 1	● ●	○ ○			災害復旧工事の開始に伴い、がんセンター新潟病院の病床数346床を278床に変更（一般病床68床減） 企業局笠堀診療所の診療及び管理を受託 藪神診療所を廃止 がんセンター新潟病院本館を増築し、病床91床を開設。被災病棟（91床）取壊し がんセンター新潟病院災害復旧病棟（156床）、ペーターترون棟など完成 赤倉出張診療所及び東竹沢診療所を廃止
41. 4 41. 4 42. 1	● ●			△	松代、十日町、六日町、小出、津川病院について消防法による救急病院の指定を受ける 妙高、松代、柿崎、十日町、六日町、悠久荘、三条結核、加茂、小須戸、津川、吉田、坂町、瀬波病院が原爆医療法による指定病院となる 地方公営企業法の改正に伴い、新潟県立病院及び診療所条例を廃止し新潟県病院事業の設置等に関する条例を施行（病院事業に専任管理者設置）
42. 12 43. 1	●		▲		療養所悠久荘に児童病棟を設置（精神病床25床増） 吉田病院附属高等看護学院を開設（授業開始は、昭和43年4月から）
43. 4 43. 5 43. 7 43. 8 43. 10	● ● ● ●	○			犬伏出張診療所を休診 坂町病院の全面改築工事完了、診療開始（一般病床138床、結核病床12床、計150床となる） 六日町病院の一般病床を29床増、結核病床を25床減 三条結核病院の一般病床を22床増、結核病床を32床減 新発田病院の一般病床を86床増、結核病床を48床減

年 月	病 院	診 療 所	看 護 学 校 (院)	そ の 他	変 遷 等 の 概 要
昭和 44. 3	●				療養所悠久荘の児童病床を25床増（児童病床50床となる）
44. 4		○			犬伏出張診療所診療再開
44. 4			▲		吉田病院附属准看護学院を廃止
44. 4			▲		津川病院附属准看護学院を休止
44. 6	●				六日町病院の一般病床を2床増
44. 7		○			仙田診療所を廃止
44. 8	●				水害により加茂病院で約1千万円の被害発生
44. 8	●				小出病院の全面改築（精神病棟の増築を除く）完了（診療開始）
44. 9	●				加茂病院の病棟改築完了（一般病床40床増）
44. 11	●				中央病院のがん治療棟増築工事、コバルト60治療装置等完了
45. 4		○			三俣出張診療所を廃止
45. 5			▲		十日町病院附属准看護学院の全面改築工事完了
45. 6	●			△	母子衛生院の乳児施設30床を医療法上の病床から除外（一般病床30床減）
45. 6	●				療養所悠久荘の児童病棟体育館完成
45. 6				△	「県立病院のあり方について」県医療機関整備審議会答申
45. 7	●				小出病院の精神病棟完成（精神病床50床増）
45. 9	●				六日町病院のサービス棟改築工事完了
45. 9	●				十日町病院の全面改築工事中外来・手術・病棟部分完了（一般病床42床増）
45. 12	●				三条結核病院の結核病床を一般病床へ転用（結核病床38床減、一般病床38床増）
45. 12		○			犬伏出張診療所を休診
46. 1			▲		加茂病院附属高等看護学院を開設（授業開始は、昭和46年4月から）
46. 6	●				がんセンター新潟病院のリニヤック棟新築工事完了
46. 6	●				津川病院の結核病床廃止（結核病床50床減）
46. 6				△	「県立病院の再編成計画」発表
46. 7	●				十日町病院の一般病床16床増
46. 8	●				小須戸病院廃止（一般病床60床、結核病床32床、伝染病床15床減）
46. 9	●				十日町病院全面改築工事完了
46. 10	●				十日町病院の伝染病床42床減
47. 2				△	「県立病院の再編成計画」の修正及び「県立病院の施設整備計画」発表
47. 4			▲		加茂病院附属准看護学院及び津川病院附属准看護学院廃止
47. 6	●				十日町病院伝染病棟併設（伝染病床18床増）
47. 8		○			七谷診療所を休診
47. 11	●				療養所悠久荘の結核合併症病棟内部改築完了（精神病床6床減）
48. 3	●				新発田病院の一般病床6床減
48. 3	●				小出病院の結核病床を一般病床に転用（結核病床15床減、一般病床15床増）

年 月	病 院	診 療 所	看 護 学 校 (院)	そ の 他	変 遷 等 の 概 要
昭和 48. 3	●				津川病院の全面改築工事完了（一般病床8床減）
48. 4	●				療養所悠久荘の病室を作業療法室に転用（精神病床40床減）
48. 12	●				柿崎病院の一般病床15床減、結核病床10床減
48. 12	●				小出病院の消防法による救急病院の指定辞退
49. 1	●				津川病院の伝染病床25床減（伝染病床数0となる）
49. 4	●				吉田病院の全面改築工事（第1期）完了（一般病床3床増、伝染病床23床減）
49. 7	●				新発田病院の伝染病床40床減（伝染病床10床となる）
49. 9		○			大島診療所の一般病床5床減（病床数0となる）
49. 12				△	公立病院特例債（28億9千万円）発行
50. 4		○			犬伏出張診療所廃止
50. 4	●				小出病院の結核病床を一般病床に転用（一般病床218床を245床に、結核病床25床を2床に）
50. 4	●				療養所悠久荘の病室ごとの病床数適正化（精神病床564床を508床に）
50. 4	●				加茂病院の結核病床を一般病床に転用（一般病床188床を203床に、結核病床52床を27床に）
50. 4	●				がんセンター新潟病院の一般病床数減（一般病床434床（母子衛生院20床を除く）を416床に）
50. 7	●				柿崎病院の全面改築工事完了（病床数一般病床45床を62床に）
50. 7				△	「経営健全化計画」発表
50. 8	●				妙高病院の全面改築工事完了（病床数一般病床67床を100床に、結核病床14床を0床に）
50. 8	●				中央病院の結核病床を一般病床に転用（一般病床360床を368床に、結核病床50床を30床に）
50. 9	●				療養所悠久荘の結核精神合併病棟内部改築完了（精神病床508床を506床に）
50. 10	●				吉田病院の全面改築工事（第2期）完了（小児慢性疾患病棟200床分、ただし医療法上の使用未許可）
50. 12	●				津川病院の伝染病棟併設（伝染病床0を12床に）
51. 2	●				三条結核病院の病床数適正化（一般病床116床を98床に、結核病床210床を110床に）
51. 3	●				三条結核病院の小児科廃止
51. 4	●				坂町病院の結核病床を一般病床に転用（一般病床138床を150床に、結核病床12床を0床に）
51. 4	●				吉田病院の小児慢性疾患病棟開設（200床のうち151床使用開始）に伴い、病床増（一般病床208床を359床に）
51. 4	●				三条結核病院の一般病床を廃止（一般病床98床を0床に）
51. 4	●				吉田病院の歯科開設

年 月	病 院	診 療 所	看 護 学 校 (院)	そ の 他	変 遷 等 の 概 要
昭和 51. 6	●				松代病院の結核病床を一般病床に転用（一般病床48床を58床に、結核病床10床を0床に）
51. 7	●				加茂病院及び三条結核病院に歯科開設
51. 8	●				新発田病院改築第1期工事完了（51.6.30）に伴い、一般病床及び伝染病床増（一般病床336床を358床に、伝染病床10床を50床に）
51. 8	●				療養所悠久荘の生活療法センター新築完成
51. 9	●				吉田病院に神経内科開設
51. 10	●				三条結核病院の病床数減（一般病床0床を11床に、結核病床110床を93床に）
52. 1	●				小出病院のリハビリ棟増築完成
52. 2	●				新発田病院の一般病床数増（一般病床358床を374床に）
52. 4	●				吉田病院の小児慢性疾患病床棟未使用分49床の使用許可に伴う病床数増（一般病床359床を408床に）
52. 4			▲		坂町病院附属准看護学院廃止
52. 4			▲		新発田病院附属高等看護学院（2年課程）廃止
52. 4			▲		中央病院附属高等看護学院を中央病院附属看護専門学校と改称
52. 4			▲		新発田病院附属高等看護学院を新発田病院附属看護専門学校と改称
52. 4			▲		加茂病院附属高等看護学院を加茂病院附属看護専門学校と改称
52. 4			▲		吉田病院附属高等看護学院を吉田病院附属看護専門学校と改称
52. 9	●				松代病院の全面改築工事完了（52.7.31）に伴い、一般病床3床減及び伝染病床廃止（一般病床58床を55床に、伝染病床15床を0床に）
52. 12	●				中央病院の伝染病床10床減（伝染病床30床を20床に）
53. 3	●				瀬波病院の結核病床廃止及び一般病床10床増（結核病床30床を0床に、一般病床70床を80床に）
53. 3	●				妙高病院が「救急病院等を定める省令」による救急病院の告示
53. 3	●			△	母子衛生院の乳児院を廃止
53. 7	●				新発田病院改築第2期工事完了（53.6.30）に伴い、一般病床36床増（一般病床374床を410床に）
54. 3	●				吉田病院増築工事（第1期～第3期）完了（第1期・・・診療棟、エネルギー棟、第2期・・・病棟（48）、給食棟、第3期・・・X線撮影室、ただし第2期及び第3期のものについては、医療法上の使用未許可）
54. 3	●				スプリンクラー等消防設備工事完了（加茂病院、十日町病院、小出病院、中央病院、吉田病院、がんセンター新潟病院、療養所悠久荘）
54. 4	●				吉田病院増築工事完了に伴い一般病床48床増（一般病床408床を456床に）
54. 4	●				小出病院一般病床5床増、結核病床2床減（一般病床245床を250床に、結核病床2床を0床に）
54. 5	●				吉田病院一般病床1床減（一般病床456床を455床に）
54. 6	●				六日町病院改築移転に伴い一般病床33床増、伝染病床15床減（一般病床166床を199床に、結核病床15床を0床に）
54. 10	●				六日町病院が医療法による総合病院となる

年 月	病 院	診 療 所	看 護 学 校 (院)	そ の 他	変 遷 等 の 概 要
昭和 55. 3 55. 3 55. 3	● ● ●				瀬波病院一般病床10床減（一般病床80床を70床に） 中央病院一般病床50床減、結核病床30床減、伝染病床20床減（一般病床368床を318床に、結核病床30床を0床に、伝染病床20床を0床に） 小出病院伝染病床30床減（伝染病床30床を0床に）
55. 9 55. 10 55. 11 56. 3 56. 3	● ● ● ● ●				小出病院手術中材棟増築工事完了 坂町病院診療棟増築工事完了 がんセンター新潟病院増築工事完了 瀬波病院全面改築工事完了（56.3.12、ただし、医療法上の使用未許可） 坂町病院、スプリングラワー等消防設備工事完了
56. 4 56. 4 56. 4 56. 5 56. 5 56. 6 56. 9 56. 10 57. 3 57. 3	● ● ● ● ● ● ● ● ● ●	○ ○ ○			三条結核病院伝染病床30床減（伝染病床30床を0床に） 笠堀、胎内、三面の3受託診療所の受託を廃止 六日町病院伝染病床受託（伝染病床0床を14床に） 瀬波病院改築移転に伴い一般病床80床増（一般病床70床を150床に） 三条結核病院（一般病床11床、結核病床93床）を廃止 西三川診療所休診 西三川、七谷、中樽本出張の3診療所を廃止 新発田病院伝染病床減（50床を0床に） 十日町病院本館増築及び内部改造工事完了 新発田病院医事課増築工事完了
57. 4 57. 5 57. 6 57. 9 57. 9 57. 10 57. 11 57. 12	● ● ● ● ● ● ●		▲	△	小出病院附属准看護学院廃止 「県立病院経営改善対策委員会」発足（7月報告書提出） 中央病院北病棟増築工事完成 新発田病院医事業務電算処理開始 十日町病院結核病床減（37床を20床に） 中央病院伝染病床受託（伝染病床0床を30床に） 療養所悠久荘内部改造等により病床減（精神病床506床を494床に） 中央病院内部改造工事のため病床減（一般病床318床を296床に）
58. 4 58. 5 58. 7	● ●			△	局内のがんセンター新潟病院建設室を設置 中央病院内部改造工事完了（一般病床296床を402床に） 新発田病院第三期改築工事完了（一般病床410床を420床に、結核病床40床を30床に）
59. 8 59. 8	● ●				加茂病院機能訓練室内部改造工事のため病床減（一般病床203床を179床に） がんセンター新潟病院建設工事着手
60. 4	●				十日町病院の結核病床を一般病床に転用（一般病床223床を243床に、結核病床20床を0床に）

年 月	病 院	診 療 所	看 護 学 校 (院)	そ の 他	変 遷 等 の 概 要
昭和 60. 4 60. 4 60. 7 60. 8 60. 9		○		△	大島診療所廃止 財務会計コンピュータシステムS O F I A-84稼動 瀬波病院、六日町病院医事業務電算処理開始 柿崎病院伝染病床廃止（23床を0床に） 中央病院医事業務電算処理開始
61. 8 61. 9 61. 10 61. 11 61. 11 62. 3 62. 3	● ● ● ● ● ● ●			▲	吉田病院医事業務電算処理開始 妙高病院医事業務電算処理開始 坂町病院医事業務電算処理開始 療養所悠久荘医事業務電算処理開始 六日町病院一般病床18床増（一般病床199床を217床に） 柿崎病院医事業務電算処理開始 十日町病院附属准看護学院廃止
62. 4 62. 5 62. 5 62. 5 62. 8 62. 8 62. 8 62. 9 62. 10 62. 10 62. 11 62. 11	● ● ● ● ● ● ● ● ● ● ● ● ●			△ △ △	加茂病院伝染病床廃止（23床を0床に） がんセンター新潟病院全面改築移転、一般病床14床増（一般病床436床を450床に） 母子衛生院廃止 がんセンター新潟病院医事業務電算処理開始 十日町病院伝染病床廃止（18床を0床に） 加茂病院医事業務電算処理開始 「県立病院中・長期構想」を発表 松代病院医事業務電算処理開始 十日町病院医事業務電算処理開始 がんセンター新潟病院薬剤業務電算処理開始 新発田病院内部改造工事完了（一般病床420床を432床に、結核病床30床を18床に） 津川病院、小出病院医事業務電算処理開始
63. 4 63. 4 63. 8 63. 10 63. 10 平成元. 1 元. 3	● ● ● ● ● ● ●				がんセンター新潟病院医事業務委託開始 十日町病院一般病床32床増（一般病床243床を275床に） がんセンター新潟病院駐車場有料化開始 中央病院薬剤業務電算処理開始 がんセンター新潟病院MR棟増築工事完了 吉田病院、新発田病院薬剤業務電算処理開始 中央病院放射線治療棟増築工事完了
元. 4 元. 4 元. 7 元. 7 元. 8 元. 8	● ● ● ● ● ●				津川病院新潟県環境保健部長より旧県立津川保健所及び津川保健所所長公舎を所管換えにより受入れ 小出病院脳外科、管理棟改造工事完了 柿崎病院病棟内部改造工事完了 柿崎病院一般病床16床増（62床を78床に） 十日町病院手術室及び中央材料室増改築工事完了 松代病院検査室等改築工事完了

年 月	病 院	診 療 所	看 護 学 校 (院)	そ の 他	変 遷 等 の 概 要
平成元. 8 元. 9 元. 10 元. 10 元. 11 元. 12 2. 1 2. 3 2. 3	● ● ● ● ● ● ● ● ●				中央病院内科外来増築工事完了 小出病院西病棟新築工事完了 小出病院一般病床20床増（250床を270床に） 小出病院、十日町病院、六日町病院、加茂病院薬剤業務電算処理開始 吉田病院作業療法室増築工事完了 六日町病院外来診療棟増築工事完了 坂町病院、柿崎病院、瀬波病院薬剤業務電算処理開始 小出病院診療棟、病棟増築工事完了 津川病院旧保健所内部改造工事完了
2. 4 2. 4 2. 11 2. 11 3. 2 3. 3 3. 3	● ● ● ● ● ● ●				新発田病院、六日町病院医事事務委託開始 津川病院、療養所悠久荘、松代病院、妙高病院薬剤業務電算処理開始 療養所悠久荘精神病床30床減（494床を464床に） 小出病院精神病床30床増（100床を130床に） 津川病院本館内部改造工事完了 新発田病院診療棟等増改築工事完了 津川病院伝染病床廃止（12床を0床に）
3. 6 3. 10 3. 11	● ● ●				中央病院、吉田病院、坂町病院医事事務委託開始 妙高病院外来診療棟等増改築工事完了 坂町病院移転新築工事着手
4. 4 4. 4 4. 6 4. 6 4. 7 4. 7 4. 9 4. 10 4. 10 5. 3 5. 3	● ● ● ● ● ● ● ● ● ● ●			▲ ▲	十日町病院、小出病院、加茂病院医事事務委託開始 へき地中核病院指定（十日町病院、津川病院） 新発田病院結核病床廃止（18床を0床に） 加茂病院結核病床廃止（27床を0床に） 新発田病院一般病床18床増加（432床を450床に） 加茂病院一般病床21床増加（179床を200床に） 吉田病院附属看護専門学校内部改造工事完了 月2回土曜休診の実施（7月から試行） 加茂病院附属看護専門学校内部改造工事完了 坂町病院移転新築工事完了 坂町病院救急告示
5. 4 5. 6 5. 12 6. 2 6. 2 6. 3 6. 3	● ● ● ● ● ●			▲	加茂病院、吉田病院附属看護専門学校定員変更（各総定員80名→100名） 加茂病院内部改造等工事完了 津川病院小児科外来等内部改造工事完了 吉田病院手術室増築及び病棟改修工事完了 十日町病院本館等劣化改修工事完了 六日町病院診療棟等増改築工事完了 中央病院、新発田病院救急告示

年 月	病 院	診 療 所	看 護 学 校 (院)	そ の 他	変 遷 等 の 概 要
平成6. 4 6. 7 6. 8 6. 8 7. 3 7. 3 7. 3	● ● ● ● ● ● ●				全土曜休診の実施 中央病院移転新築工事着工 妙高病院一般病床数変更（100床を98床に） 加茂病院一般病床数変更（200床を198床に） 新発田病院MR I 棟等増築工事完了 小出病院MR I 棟等増築工事完了 坂町病院皮膚科診察室等増築工事完了
7. 11 8. 3 8. 3 8. 3 8. 3	● ● ● ● ●		▲		加茂病院救急告示 吉田病院一般病床38床減（455床を417床に） 吉田病院MR I 室等内部改造工事完了 十日町病院放射線棟等増築工事完了 中央病院附属看護専門学校廃止
8. 12 9. 3	● ●				十日町病院栄養課増築工事完了 瀬波病院MR I 棟増築工事完了
9. 8 9. 9 9. 9 10. 3	● ● ● ●			△ △	中央病院移転開院、オーダリングシステム稼動 （一般病床402床を520床（うち救命救急センター20床）に） 療養所悠久荘改築工事着手 吉田病院・加茂病院経営健全化調査実施 「新・県立病院中長期構想」を発表
10. 9 10. 9 10. 9 10. 12 11. 2 11. 3 11. 3 11. 3 11. 3	● ● ● ● ● ● ● ● ●			△	がん予防総合センター設置 がんセンター新潟病院経営健全化調査実施 旧中央病院跡地売却 吉田病院一般病床47床減（417床を370床に） 療養所悠久荘改築第1期工事完了（供給閉鎖棟、管理外来棟一部完成） 伝染病予防法の廃止による伝染病床廃止 六日町病院伝染病床廃止（14床を0床に） 中央病院伝染病床廃止（20床を0床に） 新発田病院伝染病床廃止（20床を0床に）
11. 4 11. 4 11. 8 12. 3	● ● ● ●				感染症の予防及び感染症の患者に対する医療に関する法律に基づく 第二種感染症指定医療機関の指定による感染症病床増 六日町病院感染症病床8床指定 中央病院感染症病床8床指定 新発田病院感染症病床8床指定 がんセンター新潟病院一般病床50床増（450床を500床に） 中央病院救急告示 加茂病院一般病床2床減（198床を196床に）

年 月	病 院	診 療 所	看 護 学 校 (院)	そ の 他	変 遷 等 の 概 要
平成12. 9	●				療養所悠久荘改築第2期工事完了 (B棟、C棟、管理外来棟完成)
12. 9	●				療養所悠久荘精神病床64床減(464床を400床に)
12. 10	●				津川病院包括病床群(6床)設置
12. 10	●				がんセンター新潟病院病院機能評価認定証取得
12. 11	●				加茂病院一般病床16床減(196床を180床に、うち療養型病床群30床設置)
13. 1				△	県立病院自己点検評価運動実施
13. 3	●				がんセンター新潟病院被ばく医療対策施設設置
13. 3	●				中央病院NICU後方病床4床増(528床を532床に)
13. 4	●				瀬波病院一般病床8床減床(150床を142床に)
13. 5	●				瀬波病院回復期リハビリテーション病棟(42床)設置
13. 11	●				新発田病院病院機能評価認定証取得
14. 3	●				療養所悠久荘改築第3期工事完了 (デイケア棟、リハビリ棟)
14. 3	●				六日町病院感染症病床(8床)の指定解除
14. 4	●				「県立療養所悠久荘」を「県立精神医療センター」に名称変更
14. 7	●				精神医療センター改築工事完了
15. 3	●				中央病院病院機能評価認定証取得
15. 3	●				中央病院感染症病床4床増床(8床を12床に)
15. 4	●				中央病院が管理型臨床研修病院に、新発田病院が単独型臨床研修病院に指定
15. 10				△	「県立病院中期収支計画」を発表
15. 10	●				がんセンター新潟病院が管理型臨床研修病院に指定
15. 12	●				新発田病院等移転新築工事着工
15. 12	●				吉田病院病院機能評価認定証取得
16. 4	●				六日町病院一般病床18床減(217床を199床に)
16. 4	●				精神医療センター病院機能評価認定証取得
16. 5	●				妙高病院一般病床38床減(98床を60床に)
16. 6	●				小出病院病院機能評価認定証取得
16. 9	●				瀬波病院一般病床6床減(142床を136床に)
16. 10	●				中越大震災による病院建物の被災(十日町病院)
17. 3	●				津川病院病院機能評価認定証取得
17. 3				△	県立病院改革検討会議から「報告書」を受領
17. 5	●				小出病院一般病床17床減(270床を253床に)
17. 6	●				坂町病院病院機能評価認定証取得
17. 7	●				がんセンター新潟病院ノバリス稼動
17. 8	●				六日町病院病院機能評価認定証取得
18. 3	●				十日町病院病院機能評価認定証取得
18. 3			▲		加茂病院附属看護専門学校廃止

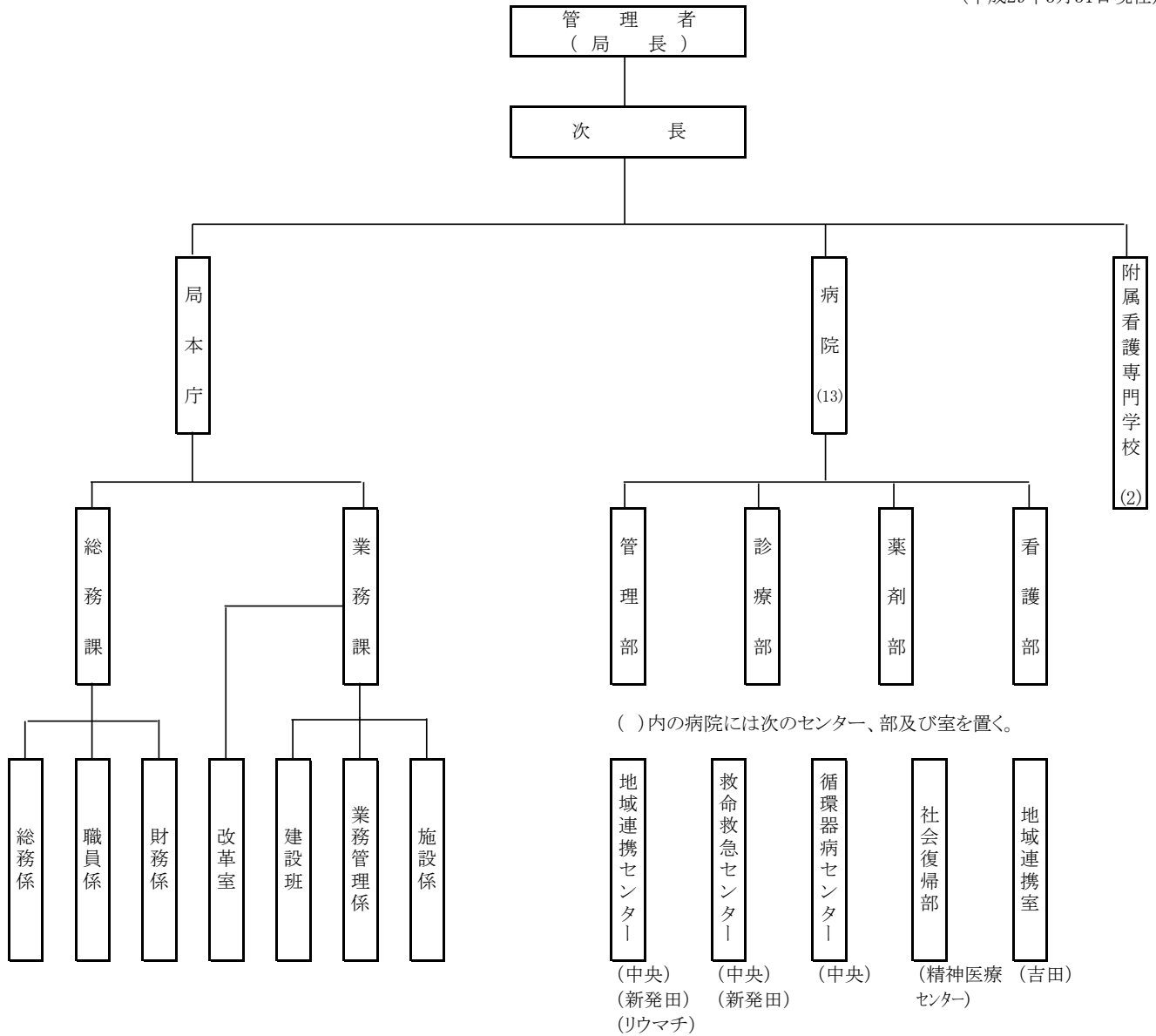
年 月	病 院	診 療 所	看 護 学 校 (院)	そ の 他	変 遷 等 の 概 要
平成18. 4 18. 4 18. 4 18. 9 18. 9 18. 10 18. 11 19. 3	● ● ● ● ● ● ● ●			▲	吉田病院一般病床4床減（370床を366床に） 中央病院感染症病床2床減（12床を10床に） 新発田病院感染症病床4床減（8床を4床に） 吉田病院病棟再編工事完了 吉田病院一般病床64床減（366床を302床に） 新発田病院、リウマチセンター、附属看護専門学校移転新築工事完了 新発田病院、リウマチセンター移転開院（瀬波病院をリウマチセンタ ーに改組し、新発田病院に併設移転）、電子カルテシステム及びオー ダリングシステム稼働（新発田病院一般病床450床⇒429床（うち救命 救急センター20床）、精神病床50床⇒45床、感染症病床4床⇒4床、 計504床⇒478床、リウマチセンター一般病床136床⇒100床） がんセンター新潟病院西4病棟改修工事完了
19. 6 20. 3	● ●				中央病院電子カルテシステム稼働 中央病院リニアック室・化学療法室整備工事完了
21. 4 21. 4 21. 9 21. 9 22. 3	● ● ●			△ △	十日町病院、中央病院、がんセンター新潟病院D P C（診断群分類別 包括評価）による診療報酬請求開始 柿崎病院一般病床23床減（78床を55床に） 「新潟県病院事業の取組方針」策定 「病院局人材育成プログラム」策定 がんセンター新潟病院P E T棟整備工事完了
22. 7 22. 10 23. 1 23. 3 23. 3	● ● ● ● ●				新発田病院D P C（診断群分類別包括評価）による診療報酬請求開始 柿崎病院本館棟耐震補強工事完了 妙高病院本館棟耐震補強工事完了 中央病院院内保育所設置工事完了 新発田病院3 F MRI稼働
23. 9 23. 10	● ●				吉田病院小児病棟耐震補強工事完了 松代病院本館棟耐震補強工事完了
24. 10				△	新十日町病院整備基本計画の策定・公表
25. 9 25. 11	●			△	新発田病院院内保育所設置工事完了 新加茂病院整備基本計画の策定・公表
26. 5	●				中央病院、がんセンター新潟病院、新発田病院、リウマチセンター電子 カルテ更新完了、津川病院電子カルテ新規導入
27. 4 27. 5 27. 6 28. 3 28. 3	● ● ● ● ●				がんセンター新潟病院外来化学療法室の拡充（一般病床500床を450床に） 六日町病院、小出病院閉院 吉田病院一般病床103床減（302床を199床に） 中央病院感染症病床4床減（10床を6床に） 十日町病院改築第1工区工事完了 （外来棟完成） 坂町病院一般病床1床減（150床を149床に）
28. 5 28. 8 28. 12	● ● ●				十日町病院電子カルテシステム稼働 がんセンター新潟病院リニアック室増築工事完了 柿崎病院オーダリングシステム稼働

[病院事業発足以来の施設概要]

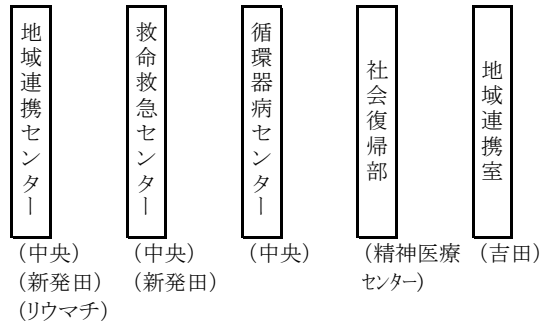
(各年度末現在)

区分 年度	病院数	診療所数	看護学校(学院)		病床数	1日平均患者数		職員数	指数		
			看専 (高看)	準看		入院	外来		患者数		職員数
									入院	外来	
昭和24(11月)	9	26	-	-	717	429	942	434			
25	10	22	-	-	760	579	908	413			
26	10	20	-	-	958	838	1,234	644			
27	10	21	-	1	1,241	1,138	1,234	776			
28	12	21	1	4	1,822	1,496	1,621	979			
29	12	20	1	4	2,011	1,754	2,001	1,042			
30	17	16	1	5	3,027	2,042	2,142	1,479	100	100	100
31	18	10	1	5	3,290	2,666	2,258	1,506	131	105	102
32	18	8	2	4	3,538	2,911	2,330	1,535	143	109	104
33	18	9	2	4	3,569	2,865	2,451	1,632	140	114	110
34	18	17	2	4	3,805	2,703	2,409	1,748	132	112	118
35	18	14	2	4	3,883	2,821	2,459	1,775	138	115	120
36	17	15	2	3	3,908	2,949	2,531	1,870	144	118	126
37	17	13	2	3	4,077	3,046	2,593	2,052	149	121	139
38	17	14	2	3	3,985	3,119	2,793	2,121	153	130	143
39	17	12	2	6	4,191	3,238	2,885	2,239	159	135	151
40	17	10	2	6	4,115	3,247	2,954	2,295	159	138	155
41	17	10	2	6	4,249	3,348	3,129	2,403	164	146	162
42	17	10	2	6	4,281	3,344	3,032	2,440	164	142	165
43	17	10	3	6	4,357	3,348	3,113	2,571	164	145	174
44	17	9	3	5	4,355	3,358	3,153	2,690	164	147	182
45	17	8	3	5	4,432	3,284	3,112	2,739	161	145	185
46	16	8	3	5	4,249	3,180	3,232	2,840	156	151	192
47	16	8	4	3	4,247	3,119	3,152	2,885	153	147	195
48	16	8	4	3	4,157	3,179	3,324	2,914	156	155	197
49	16	8	4	3	4,092	3,228	3,530	2,967	158	165	201
50	16	7	4	3	3,928	3,234	3,654	2,969	158	171	201
51	16	7	4	3	4,053	3,278	3,804	3,069	161	178	208
52	16	7	4	2	4,054	3,295	3,942	3,143	161	184	213
53	16	7	4	2	4,090	3,261	4,021	3,202	160	188	216
54	16	7	4	2	4,018	3,290	4,080	3,282	161	190	222
55	16	7	4	2	4,018	3,323	4,178	3,290	163	195	222
56	15	1	4	2	3,928	3,305	4,395	3,311	162	205	224
57	15	1	4	1	3,907	3,404	4,575	3,306	167	214	224
58	15	1	4	1	4,013	3,555	4,779	3,266	174	223	221
59	15	1	4	1	4,009	3,645	5,007	3,255	179	234	220
60	15	-	4	1	3,986	3,649	5,079	3,262	179	237	221
61	15	-	4	1	4,004	3,628	5,387	3,294	178	251	223
62	15	-	4	-	3,977	3,616	5,752	3,316	177	269	224
63	15	-	4	-	4,009	3,668	6,105	3,324	180	285	225
平成元	15	-	4	-	4,045	3,587	6,532	3,369	176	305	228
2	15	-	4	-	4,045	3,555	6,715	3,438	174	313	232
3	15	-	4	-	4,033	3,589	7,060	3,481	176	330	235
4	15	-	4	-	4,027	3,455	6,997	3,545	169	327	240
5	15	-	4	-	4,027	3,475	7,028	3,664	170	328	248
6	15	-	4	-	4,023	3,560	7,245	3,748	174	338	253
7	15	-	4	-	3,985	3,522	7,345	3,778	172	342	255
8	15	-	3	-	3,985	3,517	7,450	3,824	172	347	258
9	15	-	3	-	4,093	3,486	7,289	3,907	171	340	264
10	15	-	3	-	4,046	3,536	7,347	3,912	173	343	265
11	15	-	3	-	4,064	3,553	7,361	3,933	174	344	266
12	15	-	3	-	3,988	3,518	7,331	3,922	172	342	265
13	15	-	3	-	3,980	3,470	7,271	3,894	170	339	263
14	15	-	3	-	3,972	3,384	6,637	3,915	166	310	265
15	15	-	3	-	3,976	3,328	6,350	3,939	163	296	266
16	15	-	3	-	3,914	3,287	6,050	3,958	161	282	268
17	15	-	3	-	3,897	3,286	5,819	3,944	161	272	267
18	15	-	2	-	3,761	3,174	5,402	3,952	155	252	267
19	15	-	2	-	3,761	3,129	5,034	3,939	153	235	266
20	15	-	2	-	3,761	3,034	4,747	3,995	149	222	270
21	15	-	2	-	3,738	2,979	4,572	3,959	146	213	268
22	15	-	2	-	3,738	2,997	4,551	3,984	147	212	269
23	15	-	2	-	3,738	2,941	4,513	4,022	144	211	272
24	15	-	2	-	3,738	2,845	4,406	4,037	139	206	273
25	15	-	2	-	3,738	2,633	4,274	4,089	129	200	276
26	15	-	2	-	3,738	2,535	4,136	4,111	124	193	278
27	13	-	2	-	2,998	2,207	3,557	4,004	108	166	271
28	13	-	2	-	2,998	2,090	3,423	4,008	102	160	271

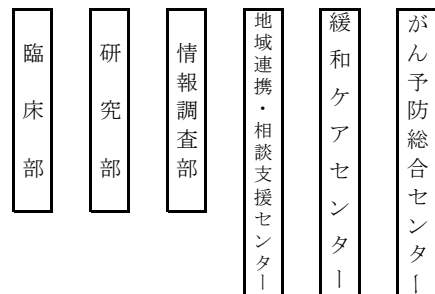
(注) 1 病院数は、がんセンター新潟病院に母子衛生院を含めて1病院とした。
 2 診療所数は、受託診療所を含む。
 3 母子衛生院の乳児施設病床(30床)は、昭和45年以後、医療法上の病床から除外した。
 4 1日平均患者数は、病院・診療所(受託診療所を含む)の総患者数を暦日数で除して算出した。
 5 職員数は、病院、診療所、看護学校(院)及び局本庁の正規、臨時職員の総数である。
 6 指数は、地方公営企業法全部適用年度である昭和30年度を100とした。



()内の病院には次のセンター、部及び室を置く。



がんセンター新潟病院の場合は診療部に代えて次の部及びセンターを置く。

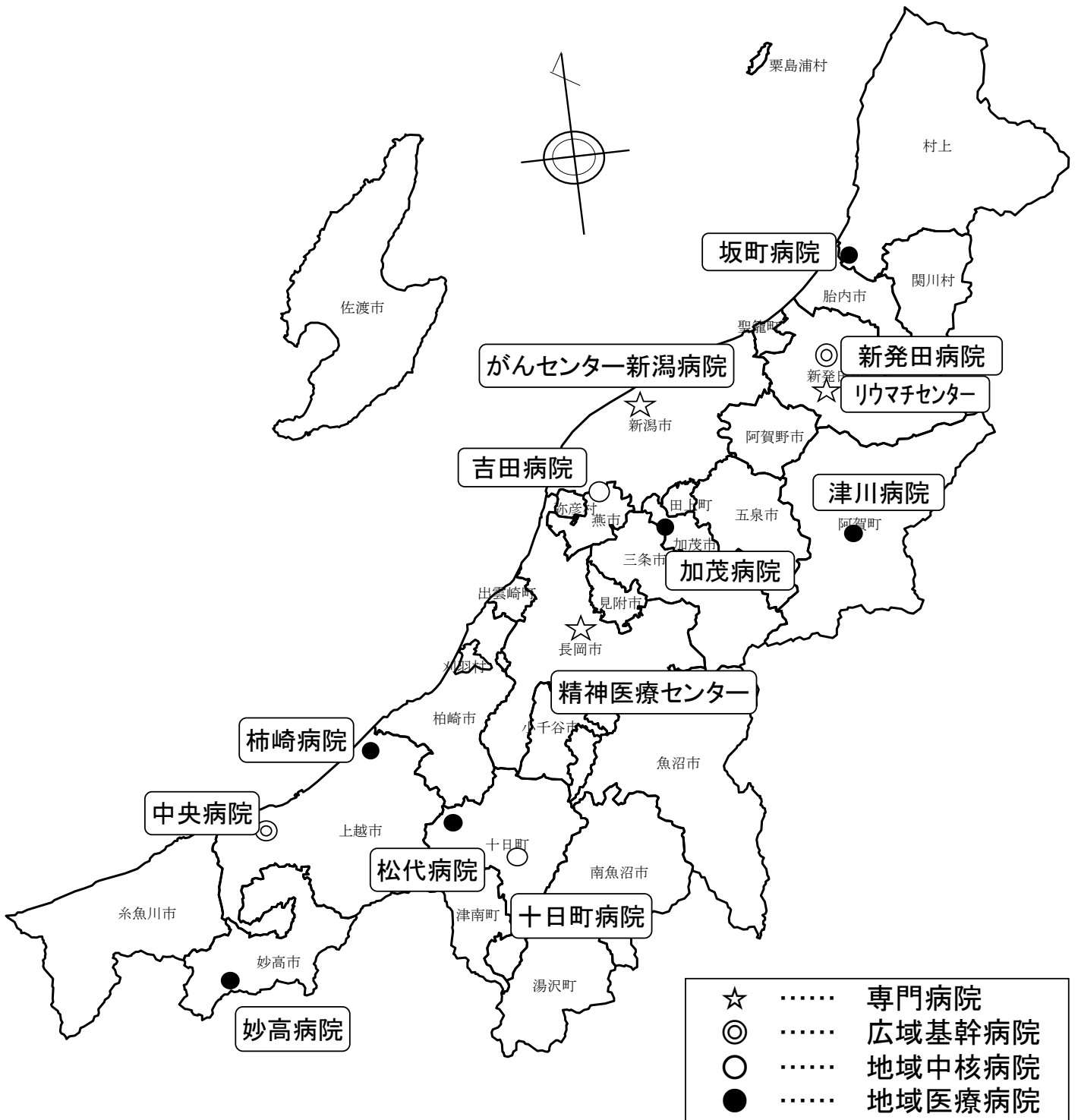


第2 県立病院一覧表

区分	病院名	松 代	柿 崎	津 川	妙 高	リウマチ センター	坂 町
開 設 年 月 日		昭 31.7.1	昭 24.11.1	昭 28.4.1	昭 24.11.1	平 18.11.1	昭 24.11.1
院 長 名		鈴木 善幸	藤森 勝也	原 勝人	岸本 秀文	中園 清	鈴木 薫
所 在 地		十日町市 松代 3592-2	上越市 柿崎区 柿崎 6412-1	東蒲原郡 阿賀町 津川 200	妙高市 大字田口 147-1	新発田市 本町 1-2-8	村上市 下鍛冶屋 589
〒		942-1526	949-3216	959-4497	949-2106	957-0054	959-3193
電 話 番 号		(025) 597-2100	(025) 536-3131	(0254) 92-3311	(0255) 86-2003	(0254) 23-7751	(0254) 62-3111
診 療 科 目		内・精神・ 整形・泌尿 ・眼	内・外・皮膚 ・婦・眼・耳 整形・リハ	内・小・外・ 整形・脳外・ 皮膚・泌尿・ 婦・眼・耳 リハ・神経内 ・麻酔・心内	内・小・整形 ・皮膚・泌尿 ・眼・耳・ 神経内・リハ	リウ・リハ	内・神経内・ 小・外・整形 ・皮膚・泌尿 ・産婦・眼・ 耳・歯・リハ ・消内
(診療科目数)(171)		(5)	(8)	(14)	(9)	(2)	(13)
許 可 病 床 数	一 般 (2,513)	55	55	67	60	100	149
	療 養 (30)						
	精 神 (445)						
	感 染 症 (10)						
	計 (2,998)	55	55	67	60	100	149
入 院 精 神	一 般 (12)	10 : 1	10 : 1	7 : 1	10 : 1	10 : 1	10 : 1
	精 神 (2)						
急性期看護補助体制加算(11)		25 : 1	25 : 1	25 : 1	25 : 1		50 : 1
看護補助加算(2)							
リハビリテーション(12)		運・呼	脳・運・呼	脳・運・呼	脳・運・呼	脳・運・呼	脳・運・呼
精神科専門療法(2)							
人工透析(112)							18
救 急 告 示 (11)	昭52.11. 8	昭59. 1.20	昭41. 4. 1	昭53. 3.28			平 5. 3.30
() は 病 床	(1)	(1)	(3)	(1)			(3)
病院群輪番制(11)	○	○	○	○			○
がん診療拠点病院(3)							
地域医療支援病院(2)							
へき地医療拠点病院(2)				平 4. 4. 1			
指定医療機関の種類		健保・国保 生保・結核 労災・原爆 難病	健保・国保 生保・結核 労災・原爆 難病	健保・国保 生保・結核 労災・原爆 養育・自立 (精)・難病 ・小児	健保・国保 生保・結核 労災・原爆 自立・難病 難病・小児	健保・国保 生保・結核 労災・原爆 自立・難病 (更・育) ・小児	健保・国保 生保・結核 労災・原爆 養育・自立 (更・育・精) 難病・小児
建 物 延 面 積	病 院	2,669.30	3,491.97	3,882.74	5,083.00	7,302.80	9,223.19
	寄 宿 舎		287.91	930.76	344.64		
	公 舎		333.59	100.03	269.04	554.28	
	看 護 学 校						
	計 m ²	2,669.30	4,113.47	4,913.53	5,696.68	7,857.08	9,223.19
	土 地 面 積 m ²	6,388.98	12,728.14	7,832.48	8,103.84	2,328.44	19,811.28
附属看護専門学校(2)							

(注)建物延面積のリウマチセンターの「病院」及び新発田病院の「病院」・「看護学校」は、新病院分のみ
(注)土地面積は台帳掲載面積。(リウマチセンター及び新発田病院については、旧病院の病院用地を除いている。)
(注)新発田病院の土地面積には、リウマチセンターの土地面積を含んでいる。
(注)リハビリテーション欄の「心」は心大血管疾患リハビリテーション、「脳」は脳血管疾患等リハビリテーション、
(注)精神科専門療法欄の「作」は精神科作業療法、「シ」は精神科ショート・ケア、「デ」は精神科デイ・ケアを

第3 県立病院配置図



(平成29年3月31日現在)

第4 県内医療機関に占める県立病院

区分	病院		病床数(床)							1日平均入院				
	数	構成比 (%)	一般	療養	結核	精神	感染症	計	構成比 (%)	一般	療養	結核		
開設者別	国	6	4.5	2,301		30	314		2,645	9.2	1,826		14	
	公 的 県	県立病院	13	9.8	2,514	30		445	10	2,999	10.4	1,935		19
		はまぐみ 小児療育 センター	1	0.8	50					50	0.2	12		
		魚沼基幹 病院	1	0.8	400			50	4	454	1.6	178		
		市町村	13	9.8	1,739	389		16	8	2,152	7.5	1,184		294
	療 機 関	厚生連	16	12.1	3,315	198		338	4	3,855	13.4	2,650		164
	日赤	1	0.8	633		30		10	673	2.3	504		10	
	済生会	2	1.5	624					624	2.2	455			
	計	53	40.2	11,576	617	60	1,163	36	13,452	46.7	8,669		478	24
	私 的 医 療 機 関	公益法人	1	0.8	199					199	0.7	139		
医療法人		68	51.5	4,090	3,984		5,517		13,591	47.2	3,082	3,620	5,141	
会社														
その他法人		10	7.6	1,227	321				1,548	5.4	901	300		
個人														
計		79	59.8	5,516	4,305		5,517		15,338	53.3	4,122	3,920	5,141	
合計	132	100.0	17,092	4,922	60	6,680	36	28,790	100.0	12,791	4,398	5,165		

- (注) 1 本表は県福祉保健部福祉保健課の資料による。
- 2 病院数、病床数は平成27年10月1日現在の数値である。
- 3 患者数は平成27年1月1日から平成27年12月31日までの期間を対象とし、1日平均患者
- 4 病床利用率は1日平均患者数を病床数で除した数値である。
- 5 資料の関係で平成27年分を使用している。

(平成27年)

患者数 (人)				1日平均 外来患者数		病床利用率 (%)						外来入院比率
精神	感染症	計	構成比 (%)	数	構成比 (%)	一般	療養	結核	精神	感染症	計	外来/入院 ×100 (%)
142		1,982	8.6	2,618	10.4	79.4		46.7	45.2		74.9	132.1
204		2,158	9.4	3,736	14.8	77.0	63.3		45.8		72.0	173.1
		12	0.1	66	0.3	24.0					24.0	550.0
29		207	0.9	368	1.5	44.5			58.0		45.6	177.8
10		1,489	6.5	2,309	9.2	68.1	75.6		62.5		69.2	155.1
301		3,115	13.5	5,557	22.1	79.9	82.8		89.1		80.8	178.4
		514	2.2	1,067	4.2	79.6		33.3			76.4	207.6
		455	2.0	999	4.0	72.9					72.9	219.6
674		9,845	42.8	16,567	65.8	74.9	77.5	40.0	58.0		73.2	168.3
		139	0.6	268	1.1	69.8					69.8	192.8
		11,843	51.4	6,384	25.3	75.4	90.9				87.1	53.9
		1,201	5.2	1,966	7.8	73.4	93.5				77.6	163.7
		13,184	57.3	8,619	34.2	74.7	91.1				86.0	65.4
674		23,028	100.0	25,186	100.0	74.8	89.4	8608.3	10.1		80.0	109.4

数の算定に当たっては入院、外来とも365日で除している。