

# 新潟県土木工事標準仕様書

## その 3

令和3年2月

新 潟 県 土 木 部



# 新潟県土木工事標準仕様書

## その3 改正経緯

平成26年6月1日	制定・同日施行
平成28年7月1日	一部改正・同日施行
平成29年10月1日	一部改正・同日施行
平成30年1月4日	一部改正・同日施行
平成30年8月1日	一部改正・同日施行
令和元年9月1日	一部改正・同日施行
令和3年2月15日	一部改正・同日施行



## その3 目次

土木・建築工事監督要綱 .....	1
土木工事監督技術基準 .....	5
監督技術基準・施工管理 関係資料 .....	41



# 土木・建築工事監督要綱



# 土木・建築工事監督要綱

## (目的)

**第1条** この監督要綱は新潟県土木部及び港湾空港局が発注する土木・港湾工事（以下土木工事という）・建築・電気設備・機械設備工事（以下建築工事という。）における監督実務を適正かつ効率的に行うため、建設工事請負基準約款（以下「約款」という。）及び建設工事執行規程（以下「規程」という。）に定めるもののほか必要な事項を定める。

## (監督業務の分類)

**第2条** 監督業務は監督総括業務及び監督一般業務に分類するものとし、業務の内容は次の各号に示すとおりとする。

### (1) 監督総括業務

(イ) 約款に基づく発注者の権限とされる事項のうち、地域振興局においては地域整備部長、所長、建築工事の本庁工事においては本庁主務課長（以下「地域整備部長等」という。）が必要と認め委任したものの処理

(ロ) 約款第2条に基づく関連する2以上の工事の監督を行う場合における工程の調整で必要なものの処理

(ハ) 施工状況の確認及び受注者に対する指示、承諾、協議のうち重要なものの処理

(ニ) 当該工事に係わる損害、災害、苦情等の調査、協議及び報告等の処理

(ホ) 工事関係者への措置請求

(ヘ) 監督一般業務の担当者の指揮及び所要事項についての地域整備部長等への報告

### (2) 監督一般業務

(イ) 工事内容の変更、一時中止または打切りの必要を認めた場合の処理

(ロ) 契約図書に基づく工事実施のための詳細図の作成、交付及び受注者が作成した図面の承諾

(ハ) 契約図書に基づく工程の管理、立会い及び工事材料の試験又は検査の実施

(ニ) 契約の履行について受注者に対する必要な指示、承諾、協議又は受注者からの報告書類の処理

(ホ) 監督総括業務担当者への報告

## (監督員の区分及び業務等)

**第3条** 監督員は総括監督員及び主任監督員とする。

2 総括監督員は原則として当該工事を所掌する工務課長等（建築工事で本庁工

参考(約款等・条項等)

約款第10条第2項  
(監督員)

約款第13条第1～第2項(工事関係者に関する措置請求)

約款第14条(工事材料の品質及び検査)

事は主務係長等)が前条第1項第1号の監督総括業務を、また主任監督員は当該工事を所掌する担当者が同第2号の監督一般業務を担うものとする。但し、総括監督員を置かない場合は、主任監督員が監督総括業務及び監督一般業務を併せて行うものとする

- 3 本庁請負工事の監督は総括監督員及び主任監督員を置くものとする。但し、技術的条件を勘案し、地域整備部長等が必要ないと認めたときは総括監督員を置かないことができる。
- 4 委任請負工事の監督は、主任監督員を置くものとする。但し、技術的条件を勘案し、地域整備部長等が必要と認めたときは総括監督員及び主任監督員を置くことができる。

**(監督員の任命等)**

**第4条** 監督員の任命は地域整備部長等が、請負契約ごとに行うものとする。

- 2 地域整備部長等は、工事の特殊性、技術的及び労務的条件等を勘案し、前条第2項の規定にかかわらず、所属以外の職員及び県の職員以外の者を監督員として任命することができる。
- 3 前項において監督業務を委託する場合は、前2項に示す事項は、当該委託契約に基づき措置されるものとする。

**(受注者への通知)**

**第5条** 前条第1項の規定に基づき監督員が定められた場合、地域整備部長等は約款第10条第1項に基づき受注者に通知するものとする。監督員を変更したときも同様とする。

**(監督の技術的基準)**

**第6条** 監督員が監督を行うにあたって必要とする技術的な基準は別に定めるところによる。

**(検査時の対応)**

**第7条** 監督員は約款第32条及び第50条に基づく検査については立会し、工事の進捗状況及び受注者に行った指示、承諾、協議等の経過について検査職員に報告するものとする。

付 則

この要綱は平成24年4月1日から適用する。

約款第51条(監督又は検査の委託)

(様式-1)

別途(土木工事監督技術基準)

約款第32条(検査及び引き渡し)  
約款第50条(臨時検査)

# 土木工事監督技術基準

## (目次)

土木工事監督技術基準	7
別表1 指定材料の品質確認一覧	16
別表2(1) 段階確認・臨時検査一覧(一般土木工事)	17
別表2(2) 段階確認・臨時検査一覧(港湾工事)	24
別表3 施工状況把握一覧	25
別紙-1 施工計画書の省略について	28
別紙-2 仮設・施工方法等の指定及び任意について	29
別紙-3 品質証明	30
別紙-4 品質証明員届	32
様式-1 監督員指定変更通知書	33
様式-2 工期変更協議書	34
様式-3 工事打合簿	35
様式-4 履行状況報告書	36
様式-5 材料確認書(立会・机上)	37
様式-6 段階確認書(立会・机上)	38
様式-7 施工状況把握票	39



## 土 木 工 事 監 督 技 術 基 準

### (目的)

第1条 この技術基準は、土木・建築工事監督要綱第6条に基づいて、新潟県土木部が発注する請負契約に係る監督の技術的基準を定めることにより監督業務の適切な実施を図ることを目的とする。

### (用語の定義)

#### 第2条

- (1)「監督」…………… 契約図書における発注者の責務を適切に遂行するために、工事施工状況の確認及び把握等を行い、契約の適正な履行を確保する業務をいう。
- (2)「監督員」…………… 総括監督員及び主任監督員を総称していう。
- (3)「監督の方法」…… 監督行為（指示、承諾、協議、通知、受理、確認、立会、把握）を総称していう。
- 指 示…………… 監督員が受注者に対し、工事の施工上必要な事項について書面により示し、実施させることをいう。
- 承 諾…………… 契約図書で明示した事項について、受注者が監督員に対し書面で申し出た工事の施工上必要な事項について、監督員が書面により同意することをいう。
- 協 議…………… 書面により契約図書の協議事項について、発注者と受注者が対等の立場で合議し結論を得ることをいう。
- 通 知…………… 監督員が受注者に対し、工事の施工に関する事項について、書面により知らせることをいう。
- 受 理…………… 契約図書に基づき受注者の責任において監督員に提出された書面を監督員が受け取り、内容を把握することをいう。
- 確 認…………… 契約図書に示された事項について、監督等が臨場もしくは関係資料により、その内容について契約図書との適合を確かめることをいう。
- 把 握…………… 監督員等が臨場若しくは受注者が提出又は提示した資料により施工状況、使用材料、提出資料の内容等について、監督員が契約図書との適合を自ら認識しておくことをいい、受注者に対して認めるものではない。
- 立 会…………… 契約図書に示された項目について、監督員等が臨場により、その内容について契約図書との適合を確かめることをいう。



(監督の実施)

第3条 監督員等は、以下の表の各項目について技術的に十分検討のうえ監督を実施するものとする。

なお、関連図書及び条項の欄は下記のとおりとする。

約款・・・・・・・・建設工事請負基準約款

標仕・・・・・・・・土木工事標準仕様書

適正化法・・・・・・・・公共工事の入札及び契約の適正化の促進に関する法律

適正化指針・・・・・・・・公共工事の入札及び契約の適正化を図るための措置に関する指針

項 目	業 務 内 容	関連図書及び条項
<p>1. 契約の履行の確保</p> <p>(1) 契約図書の内容の把握</p> <p>(2) 施工計画書の受理</p> <p>(3) 施工体制の把握</p> <p>(4) 約款及び設計図書に基づく指示、承諾、協議、受理等</p>	<p>請負契約書、設計書、仕様書、図面、現場説明書及び現場説明に対する質問回答書等及びその他契約の履行上必要な事項について把握する。</p> <p>受注者から提出された施工計画書により、施工計画の概要を把握する。 受注者から施工計画書の提出の省略を求められた場合、別紙 1 により省略の可否について判断する。</p> <p>「県発注工事における適正な施工体制の確保等について」(平成 13 年 8 月 31 日付け、監第 2573 号)、「施工体制等確認要領」(制定平成 13 年 8 月 31 日何定)により現場における施工体制の把握を行う。</p> <p>約款及び設計図書に示された指示、承諾、協議(詳細図の作成を含む)及び受理等について、必要により現場状況を把握し、適切に行う。 上記指示、承諾、協議等の書面を作成する。 (約款第 1 条第 3 項に係るものは不要)</p>	<p>標仕第 1 編 1-1-1-3</p> <p>標仕第 1 編 1-1-1-5</p> <p>適正化法 第 15 条 適正化指針 第 2 5 . ( 5 )</p> <p>約款第 10 条 (監督員) 標仕第 1 編 1-1-1-7 (様式 - 3 )</p>

<p>(5) 条件変更に関する 確認、調査、検討、 通知</p>	<p>約款第 19 条第 1 項の第 1 号から第 5 号までの事実を 発見したとき、又は受注者から事実の確認を請求された ときは、直ちに調査を行い、その内容を 確認し検討のう え、必要により工事内容の変更、設計図面の訂正内容を 定める。ただし、特に重要な変更等が伴う場合は、あら かじめ地域整備部長等に報告する。</p> <p>前項の調査結果を受注者に通知（指示する必要があ るときは、当該指示を含む）する。</p>	<p>約款第 19 条 （条件変更等） 標仕第 1 編 1-1-1-3</p> <p>約款 第 19 条</p>
<p>(6) 変更設計図面及び 数量等の作成</p>	<p>一般的な変更設計図面及び数量について、受注者から の確認資料等をもとに作成する。</p>	<p>約款 第 19 条 標仕第 1 編 1-1-1-17</p>
<p>(7) 関連工事との調整</p>	<p>関連する 2 以上の工事が施工上密接に関連する場合は、 必要に応じて施工について調整し、必要事項を受注者に 対し指示を行う。</p>	<p>約款 第 2 条 （関連工事の調整） 標仕第 1 編 1-1-1-14</p>
<p>(8) 工程把握及び工事 促進指示</p>	<p>受注者からの履行状況報告に基づき工程を把握し、必要 に応じて工事促進の指示を行う。</p>	<p>約款 第 12 条 （履行報告） 標仕第 1 編 1-1-1-31</p>
<p>(9) 工期変更協議の対象 の確認</p>	<p>約款第 16 条第 7 項、第 18 条第 1 項、第 19 条第 6 項、第 20 条、第 21 条第 4 項、第 22 条、第 23 条第 1 項及び第 40 条第 2 項の規定に基づく工期変更について、協議及び その結果を確認し、地域整備部長等へ報告する。</p>	<p>標仕第 1 編 1-1-1-18 約款第 16 条（支給材料及び貸与品） 約款第 18 条（設計図書不適合の場合 の改造義務、破壊検査等） 約款第 19 条（条件変更等） 約款第 20 条（設計図書の変更） 約款第 21 条（工事の中止） 約款第 22 条（受注者の請求による工 期の延長） 約款第 23 条（発注者の請求による工 期の短縮等）（様式 - 2） 約款第 40 条（前払金等の不払いに対 する工事中止）</p>

<p>(10) 地域整備部長等への報告</p> <p>1) 工事中止及び工期の延長の検討及び報告</p> <p>2) 一般的な工事的物等の損害の調査及び報告</p> <p>3) 不可抗力による損害の調査及び報告</p> <p>4) 第三者に及ぼした損害の調査及び報告</p> <p>5) 部分使用の確認及び報告</p>	<p>工事の全部若しくは一部の施工を一時中止する必要があると認められるときは、中止期間を検討し、地域整備部長等へ報告する。</p> <p>受注者から工期延長の申し出があった場合は、その理由を検討し契約担当官等へ報告する。</p> <p>工事的物等の損害について、受注者から通知を受けた場合は、その原因、損害の状況等を調査し、発注者の責に帰する理由及び損害額の請求内容を審査し、地域整備部長等へ報告する。</p> <p>天災等の不可抗力により、工事的物等の損害について、受注者から通知を受けた場合は、その原因、損害の状況等を調査し確認結果を地域整備部長等へ報告する。</p> <p>損害額の負担請求内容を審査し、地域整備部長等へ報告する。</p> <p>工事の施工に伴い第三者に損害を及ぼしたときは、その原因、損害の状況等を調査し、発注者が損害を賠償しなければならないと認められる場合は、地域整備部長等へ報告する。</p> <p>部分使用を行う場合の品質及び出来形の確認を行い、地域整備部長等へ報告する。</p>	<p>約款 第 21 条 (工事中止) 標仕第 1 編 1-1-1-18</p> <p>約款 第 22 条 (受注者の請求による工期の延長)</p> <p>約款 第 28 条 (一般的損害)</p> <p>約款 第 30 条 (不可抗力による損害) 標仕第 1 編 1-1-1-46</p> <p>約款 第 30 条</p> <p>約款 第 29 条 (第三者に及ぼした損害)</p> <p>約款 第 34 条 (部分使用) 標仕第 1 編 1-1-1-29</p>
---	---	---

<p>6) 中間前金払請求時の履行状況の調査・認定</p>	<p>中間前金払の請求があった場合は、履行状況報告書に基づき調査を実施し、認定調書を受注者に交付する。</p>	<p>約款 第 35 条 (前金払) 標仕第1編 1-1-1-27</p>
<p>7) 部分払請求時の出来形の審査及び報告</p>	<p>部分払の請求があった場合は、工事出来形内訳表の審査及び既成部分出来高対照表の作成を行い、地域整備部長等へ報告する。</p>	<p>約款 第 38 条 (部分払) 標仕第1編 1-1-1-27</p>
<p>8) 工事関係者に関する措置請求</p>	<p>現場代理人がその職務の執行につき著しく不相当と認められる場合及び主任技術者若しくは監理技術者又は専門技術者下請負人等が工事の施工又は管理につき著しく不相当と認められる場合は、地域整備部長等への措置請求を行う。</p>	<p>約款 第 13 条 (工事関係者に関する措置請求)</p>
<p>9) 契約解除に関する必要書類の作成及び措置請求又は報告</p>	<p>約款第 45 条第 1 項及び第 46 条第 1 項に基づき契約を解除する必要があると認められる場合は、地域整備部長等に対して措置請求を行う。</p> <p>受注者から契約の解除の通知を受けたときは、契約解除要件を確認し、地域整備部長等へ報告する。</p> <p>契約が解除された場合は、既成部分出来形の調査及び出来高対照表の作成を行い、地域整備部長等へ報告する。</p>	<p>約款 第 46 条 (発注者の任意解除権) 約款 第 47 条 (受注者の解除権) 約款 第 48 条 (解除に伴う措置)</p>
<p>2. 施工状況の確認等  (1) 事前調査等</p>	<p>下記の事前調査業務を必要に応じて行う。</p> <p>工事基準点の指示</p> <p>既設構造物の把握</p>	<p>標仕第1編 1-1-1-3</p>

	支給（貸与）品の確認	標仕第1編 1-1-1-19
	事業損失防止家屋調査結果の確認又は 立会	
	受注者が行う官公庁等への届出の把握	標仕第1編 1-1-1-42
	工事区域用地の把握	約款 第 17 条 (工事用地の確保等)
	その他必要な事項	標仕第1編 1-1-1-9
(2) 指定材料の確認	別表1及び設計図書において指定された工事材料について、見本または品質を証明する資料を、工事材料を使用するまでに確認する。	約款第14条(工事材料の品質及び検査等) 約款第15条(監督員の立会い及び工事記録の整備等) 標仕第1編 1-1-1-22 (様式 - 5)
(3) 品質証明	品質証明員が工事施工途中において必要と認める時期及び検査の事前に品質確認を行い、検査時にその結果を所定の様式により提出する。別紙 - 3  品質証明員届の提出。別紙 - 4	
(4) 工事施工の立会 (確認も含む)	設計図書において、監督職員の立会のうえ施工するものと指定された工種において、設計図書の規定に基づき立会を行う。	約款 第 15 条 (監督員の立会い及び工事記録の整備等) 標仕第1編 1-1-1-22
(5) 工事施工状況の確認 (段階確認)	設計図書に示された施工段階において別表2に基づき、臨場等により確認を行う。	標仕第1編 1-1-1-23 (様式 6)
(6) 工事施工状況の把握	主要な工種について、別表3に基づき適宜臨場等により把握を行う。	(様式 7)

<p>(7) 建設副産物の適 処理状況等の把握</p>	<p>正 建設副産物を搬出する工事にあつては産業廃棄物管理 票（マニフェスト）等により、適正に処理されているか 把握する。</p> <p>また、建設資材を搬入又は建設副産物を搬出する工事 にあつては、受注者が作成する再生資源利用計画書及び 再生資源利用促進計画書により、リサイクルの実施状況 を把握する。</p>	<p>標仕第1編 1-1-1-21</p>
<p>(8) 改造請求及 び破壊による確認</p>	<p>工事の施工部分が契約図書に適合しない事実を発見 した場合で、必要があると認められるときは、改善の指 示又は改造請求を行う。</p> <p>約款第 14 条第 2 項若しくは第 15 条第 1 項から第 3 項までの規定に違反した場合、又は工事の施工部分が設 計図書に適合しないと認められる相当の理由がある場合 において、必要があると認められる場合は、工事の施工 部分を破壊して確認する。</p>	<p>約款 第 18 条 （計画図書不適合の場合の 改造義務、破壊検査等）</p>
<p>(9) 支給材料及び貸 与品の検査、引渡 し</p>	<p>設計図書に定められた支給材料及び貸与品について は、その品名、数量、品質、規格又は性能を設計図書に 基づき検査し、引渡しを行う。</p> <p>前項の確認の結果、品質又は規格若しくは性能が設 計図書の定めと異なる場合、又は使用に適當でないとい 認められる場合は、これに代わる支給材料若しくは貸与品 を契約担当官等と打ち合わせのうえ引渡し等の措置をと る。</p>	<p>約款 第 16 条 （支給材料及び貸与品） 標仕第1編 1-1-1-19</p>

3. 円滑な施工の確保		
(1) 地元対応	地元住民等からの工事に関する苦情、要望等に対し必要な措置を行う。	標仕第1編 1-1-1-42
(2) 関係機関との協議・調整	工事に関して、関係機関との協議・調整等における必要な措置を行う。	標仕第1編 1-1-1-42
4. その他		
(1) 現場発生品の処理	工事現場における発生品について、規格、数量等を確認しその処理方法について指示する。	標仕第1編 1-1-1-20
(2) 臨機の措置	災害防止、その他工事の施工上特に必要があると認めるときは、受注者に対し臨機の措置を求める。	約款 第27条 (臨機の措置)
(3) 事故等に対する措置	事故等が発生した時は、速やかに状況を調査し、所長等及び県担当課に報告する。	標仕第1編 1-1-1-36
(4) 工事成績の評定	総括監督員及び主任監督員は、工事完成のとき土木部請負工事成績評定実施要領に基づき工事成績の評定を行う。	
(5) 工事完成検査等の立会	原則として総括監督員、主任監督員は工事の完成、既成部分、臨時検査の各段階において工事の検査に立会を行う。	標仕第1編 1-1-1-26 標仕第1編 1-1-1-27 標仕第1編 1-1-1-28
(6) 検査日の通知	工事検査に先立って、受注者に対して検査実施日を通知する。	標仕第1編 1-1-1-26

## 別表 1

## 指定材料の品質確認一覧

区分	確認材料名	摘要
鋼材	構造用圧延鋼材	
	プレストレストコンクリート用鋼材 (ポストテンション)	
	鋼製くい及び鋼矢板	仮設材は除く
セメント及び混和材	セメント	JIS マーク表示品以外
	混和材料	JIS マーク表示品以外
セメントコンクリート製品	セメントコンクリート製品一般	製造管理技術委員会認定以外 県土木部承認以外 県農地部指定以外 JIS マーク表示品以外
	コンクリート杭、コンクリート矢板	JIS マーク表示品以外
塗料	塗料一般	
その他	レディーミクストコンクリート	JIS マーク表示品以外
	アスファルト混合物	事前審査制度の認定混合物を除く
	場所打ち杭用 レディーミクストコンクリート	JIS マーク表示品以外
	薬液注入剤	
	種子・肥料	
	薬剤	
	かごマット	鋼線籠型護岸の設計・施工技術基準(案)
	袋型根固め用袋材	
	河川護岸用吸い出し防止材(シート)	引張強度 9.8kN/m以上
	遮水シートB	
	現場発生品	

(注) 1 本表で日本下水道協会規格(JSWAS)製品はJISマーク表示品に準じて扱う。

2 上表のほか特殊な製品等は設計図書において指定し、確認すること。

(監督行為：受注者の提出した見本または品質を証明する資料を、工事材料を使用するまでに、監督員が確認する。)

## 別表2(1) 段階確認・臨時検査一覧(一般土木工事)

【注意】 一覧は、あくまでも例であって、完成時に主たる工種の出来形・品質・出来ばえの確認に必要となるものについては、甲乙協議の上、臨時検査・段階確認を実施する。

一般：一般監督

重点：重点監督

1 / 7

種別	細別	段階確認			臨時検査
		確認時期	確認項目	確認の程度	
指定仮設工		施工時 設置完了時	使用材料、高さ、 幅、長さ、深さ等	1回 / 1工事	
河川土工(掘削工) 海岸土工(掘削工) 砂防土工(掘削工) 道路土工(掘削工)		土(岩)質の変化 した時	土(岩)質、 変化位置	1回 / 土(岩)質の 変化毎	
道路土工 (路床盛土工)  舗装工 (下層路盤)		路床盛土工 ブルドーリング実施 時  下層路盤(100m2以 上) 完了時 1	ブルドーリング実施 状況  ブルドーリング実施 状況 使用材料、基準高、 幅、延長、施工厚 さ	1回 / 1工事   1回 / 1工区(臨時 検査実施工区を除 く)	下層路盤(100m2以上) ・完了時(河川の管理用通 路等、道路法が適用され ず附帯的な工事は対象 外) 1回 / 1工事
舗装工 (上層路盤)		上層路盤(100m2以 上の舗装単独工 事)完了時 1	使用材料、幅、延 長、施工厚さ	1回 / 1工区(臨時 検査実施工区を除 く)	上層路盤(100m2以上の 舗装単独工事) ・完了時(河川の管理用通 路等、道路法が適用され ず附帯的な工事は対象 外) 1回 / 1工事
安定処理工	表層混合処理 路床安定処理	処理完了時 1	使用材料、基準高、 幅、延長、施工厚 さ	一般：1回 / 1工事 重点：1回 / 100m	・完了時 (完成時に上物が構築さ れ不可視となるもの)
置換		掘削完了時	使用材料、幅、 延長、置換厚さ	一般：1回 / 1工事 重点：1回 / 100m	
サドマット		処理完了時 1	使用材料、幅、 延長、施工厚さ	一般：1回 / 1工事 重点：1回 / 100m	
バッチャドレン工	サドドレン 袋詰式サドドレン ペーパードレン等	施工時  施工完了時 1	使用材料、 打込長さ  施工位置、杭径	一般：1回 / 200本 重点：1回 / 100本  一般：1回 / 200本 重点：1回 / 100本	・地盤改良工完了時 (完成時に上物が構築さ れ不可視となるもの)
締固め改良工	サドコバクソバイル	施工時  施工完了時 1	使用材料、 打込長さ  基準高、施工位置、 杭径	一般：1回 / 200本 重点：1回 / 100本  一般：1回 / 200本 重点：1回 / 100本	・地盤改良工完了時 (完成時に上物が構築さ れ不可視となるもの)
固結工	粉体噴射攪拌 高圧噴射攪拌 セメント攪拌 生石灰バイル  薬液注入	施工時  施工完了時 1  施工時	使用材料、深度  基準高、 位置・間隔、杭径 使用材料、深度、 注入量	一般：1回 / 200本 重点：1回 / 100本  一般：1回 / 200本 重点：1回 / 100本  一般：1回 / 20本 重点：1回 / 10本	・地盤改良工完了時 (完成時に上物が構築さ れ不可視となるもの)

一般：一般監督

重点：重点監督

2 / 7

種別	細別	段階確認			臨時検査
		確認時期	確認項目	確認の程度	
矢板工 (任意仮設を除く)	鋼矢板	打込時	使用材料、長さ、溶接部の適否	試験矢板+ 一般：1回/150枚 重点：1回/100枚	・矢板工完了時 (笠コンの設置で基準高、変位の確認が出来ないものに限る)
		打込完了時 1	基準高、変位		
	鋼管矢板	打込時	使用材料、長さ、溶接部の適否	試験矢板+ 一般：1回/75本 重点：1回/50本	
		打込完了時 1	基準高、変位		
既製杭工	既製コンクリート杭 鋼管杭 H鋼杭	打込時	使用材料、長さ、溶接部の適否、杭の支持力	試験杭+ 一般：1回/10本 重点：1回/5本	・杭工完了時
		打込完了時(打込杭) 1	基準高、偏心量、傾斜	試験杭+ 一般：1回/10本 重点：1回/5本	
	掘削完了時(中掘杭)	掘削長さ、杭の先端土質			
	施工完了時(中掘杭) 1	基準高、偏心量、傾斜			
	杭頭処理完了時 1	杭頭処理状況	一般：1回/10本 重点：1回/5本		
場所打杭工	リブス杭 オルケーシング杭 アースリブ杭 大口径杭	掘削完了時	掘削長さ、傾斜、支持地盤	試験杭+ 一般：1回/10本 重点：1回/5本	・杭工完了時
		鉄筋組立て完了時	使用材料、設計図書との対比	一般：30%程度/1構造物 重点：60%程度/1構造物	
		施工完了時 1	基準高、偏心量、杭径	試験杭+ 一般：1回/10本 重点：1回/5本	
		杭頭処理完了時 1	杭頭処理状況	一般：1回/10本 重点：1回/5本	
深礎工		土(岩)質の変化した時	土(岩)質、変化位置	1回/土(岩)質の変化毎	・深礎杭完了時
		掘削完了時	長さ、支持地盤、傾斜	一般：1回/3本 重点：全数	
		鉄筋組立て完了時	使用材料、設計図書との対比	1回/1本	
		施工完了時 1	基準高、偏心量、径	一般：1回/3本 重点：全数	
		グラウト注入時	使用材料、使用量	一般：1回/3本 重点：全数	

種別	細別	段階確認			臨時検査
		確認時期	確認項目	確認の程度	
オープンケーソ基礎工	ニューマツカケソ基礎工	鉄沓据え付け完了時	使用材料、施工位置	1回 / 1構造物	オープンケーソ基礎工 ・本体設置前、基礎工完了時 ニューマツカケソ基礎工 ・掘削完了時、基礎工完了時
本体設置前(オープンケーソ) 1		支持層			
掘削完了時 1 (ニューマツカケソ)					
土(岩)質の変化した時		土(岩)質、変化位置	1回 / 土(岩)質の変化毎		
鉄筋組立て完了時		使用材料、設計図書との対比	1回 / 1ロット		
鋼管矢板基礎工		打込時	使用材料、長さ、溶接部の適否、支持力	試験杭 + 一般：1回 / 10本 重点：1回 / 5本	・矢板工完了時
打込完了時 1		基準高、偏心量			
杭頭処理完了時 1		杭頭処理状況	一般：1回 / 10本 重点：1回 / 5本		
鋼管井筒基礎工					・基礎工完了時
控工(タロット等)		港湾工事監督技術基準控工による			・控工完了時
置換工 (重要構造物)		掘削完了時	使用材料、幅、延長、置換厚さ、支持地盤	1回 / 1構造物	
築堤・護岸工		法線設置完了時	法線設置状況	1回 / 1法線	
砂防堰堤		法線設置完了時	法線設置状況	1回 / 1法線	
護岸工	法覆工(覆土施工がある場合)	覆土前 1	設計図書との対比 (不可視部分の出来形)	1回 / 1工区	・覆土前1回 / 1工事
	護岸工	埋戻し前 1	設計図書との対比 (不可視部分の出来形)	1回 / 1工区	・埋戻し前(直高5.0mを超える積工、岩着等、地盤の確認が必要な護岸を対象)1回 / 1工事
	基礎工、根固工、落差工	設置完了時 1	設計図書との対比 (不可視部分の出来形)	1回 / 1工区	根固工、落差工 ・設置完了時(水没等、完成時に確認出来ない場合に限る)1回 / 1工事
ブロック工					・ブロック据付前(製作個数10個以上を対象とし、全数製作前に据付を開始する場合、海中据付等で不可視となる場合は全数、その他の場合は全数の50%以上を対象)
法面工					・足場撤去前
塗装工					・足場撤去前

種別	細別	段階確認			臨時検査
		確認時期	確認項目	確認の程度	
材料(JIS製品以外で構造物に重要な材料)					・製品設置前
重要構造物 函渠工 (樋門・樋管含む) 躯体工(橋台) RC躯体工(橋脚) 橋脚ハネ工 RC擁壁 砂防堰堤 堰本体工 排水機場本体工 水門工 共同溝本体工		土(岩)質の変化した時	土(岩)質、変化位置	1回/土(岩)質の変化毎	砂防堰堤(鋼製,コンクリート) ・最大断面のコンクリート打設前 橋脚工(流芯部) ・仮橋撤去前 橋台・橋脚(H=5.0m以上 or 橋長15.0m以上) ・躯体埋戻前 水門・樋門、堰、排水機場 ・工場製作の仮組完了時 ・基礎コンクリート完了後 函渠工(内空25m <sup>2</sup> 以上) ・背面埋戻前
		床掘掘削完了時	支持地盤(直接基礎)	1回/1構造物	
		鉄筋組立て完了時	使用材料、設計図書との対比	一般: 30%程度/ 1構造物 重点: 60%程度/ 1構造物	
		埋戻し前 1	設計図書との対比(不可視部分の出来形)	1回/1構造物(臨時検査対象構造物を除く)	
ケーソ工		港湾工事監督技術基準ケーソ工による			・製作完了後、据付後
切り工					・製作完了後、据付後
捨石工		港湾工事監督技術基準基礎工による			・均し完了後
集水井(地すべり)					・集水井掘削完了後(全井筒)
集水井内 集水ポット工		集水ポット工完了時 1	削工深さ、配置誤差、せん孔方向	1回/1群(全孔の30%程度)	・集水ポット工完了後 1回/1工事
躯体工 RC躯体工		沓座の位置決定時	沓座の位置	1回/1構造物	
床版工		鉄筋組立て完了時	使用材料、設計図書との対比	一般: 30%程度/ 1構造物 重点: 60%程度/ 1構造物	・橋面防水工実施前
鋼橋		仮組立て完了時(仮組立てが省略となる場合を除く) 1	キャンパ、寸法等	一般: なし 重点: 1回/1構造物	鋼橋上部工、支承工 ・工場仮組立、現場架設後
		工場塗装完了時(仮組立てが省略となる場合を除く)	塗装検査	一般: なし 重点: 1回/1構造物	
		工場塗装完了時(仮組立てが省略となる場合)	X線フィルム検査、超音波探傷試験、塗装検査	一般: なし 重点: 1回/1構造物	
		工場製作鋼材材料確認結果提出後工場製作着手前	代表的な鋼板の現物照合	一般: なし 重点: 1回/1構造物	
		仮組立がある場合はX線フィルム検査、超音波探傷試験を仮組完了時に確認する			

種別	細別	段階確認			臨時検査
		確認時期	確認項目	確認の程度	
ポステンションT(1)桁 製作工 プレキャスト桁製作工 プレキャストブロック 桁組立工 PC和-スラブ製作工 PC版桁製作工 PC箱桁製作工 PC片持箱桁 製作工 PC押出し箱桁 製作工、 床版・横組工		プレストレスト導入完了時 横締め作業完了時	設計図書との対比	一般：5%程度/総ケーブル数 重点：10%程度/総ケーブル数	桁(JIS製品を除く) ・工場、現場製作後 支承(大型・特殊) ・工場、現場製作後
		プレストレスト導入完了時 縦締め作業完了時	設計図書との対比	一般：10%程度/総ケーブル数 重点：20%程度/総ケーブル数	
		PC鋼線・鉄筋組立完了時(工場製作除く)	使用材料 設計図書との対比	一般：30%程度/ 1構造物 重点：60%程度/ 1構造物	
トンネル掘削工		土(岩)質の変化した時	土(岩)質、変化位置	1回/土(岩)質の変化毎	
トンネル支保工		支保工完了時 1 (支保工変化毎)	吹き付けコンクリート厚、ロックボルト打ち込み本数及び長さ	1回/支保工変更毎	・支保工(吹付コンクリート後)完了時 1回/1工事(年度)
トンネル覆工		コンクリート打ち込み前	巻立空間	一般：1回/構造の変化毎 重点：3打設毎又は1回/構造の変化毎の頻度の多い方 重点監督：地山等級がD,Eのもの	・覆工完了時 1回/1工事(年度)
		コンクリート打ち込み後 1	出来形寸法	1回/200m以上 臨場により確認	
トンネルイバート工		鉄筋組立て完了時	設計図書との対比	1回/構造の変化毎	・イバート工完了時 1回/1工事(年度)
軟弱地盤盛土工					・完了時
塗装					・足場撤去前
雪崩予防柵、スノーエド					・工場製作完了時
橋梁修繕					・足場撤去前
トンネル補修工					・足場撤去前

種別	細別	段階確認			臨時検査
		確認時期	確認項目	確認の程度	
鋼板巻立て工	フーチング定着アンカー穿孔工	フーチング定着アンカー穿孔完了時	削孔長、径、間隔、孔内状況	1回 / 1構造物	・足場撤去前
	鋼板取付け工、固定アンカー工	鋼板建込み固定アンカー完了時	施工図との照合、材片の組合せ精度	1回 / 1構造物	
	現場溶接工	溶接前	仮付け溶接前の開先面の清掃と乾燥状況・材片の組合せ状況、仮付け溶接の寸法・外観状況	1回 / 1構造物	
		溶接完了時	溶接部の外観状況		
	現場塗装工	塗装前	鋼板面の素地調整状況	1回 / 1構造物	
		塗装完了時 1	外観状況		
管渠開削		埋戻し前	不可視部分の出来形 (基準高、中心線偏位)	1回 / 1スパン (マホル間)	・施設毎に別途定める
管渠推進		推進中	基準高、中心線偏位	一般：1回 / 1スパン 重点：1回 / 50m	・施設毎に別途定める
終末処理場		施設毎に別途定める			・施設毎に別途定める
ポンプ場の土木施設		施設毎に別途定める			・施設毎に別途定める
共同溝	電線共同溝				・埋戻前 1回 / 工事
ダム工	各工事で別途定める	各工事で別途定める	各工事で別途定める		本體工 ・年度別工事の打設または盛立完了時 取水設備・放流設備 ・工場製作 (仮組完了時) 現地設置後 監査廊工 (フィルダム) ・監査廊設置後
その他	各工事で別途定める	各工事で別途定める	各工事で別途定める		上記に類する工種、発注者が指定する工種及び降雪等により、完成時に現場確認が困難な工事

- 1 臨時検査を実施する場合は、臨時検査を実施する部分（回数、工区）の段階確認を省略することができる。
- 2 応急工事等、進捗を急ぐ必要がある工事については、検査職員の了解を得て臨時検査を監督員の段階確認とすることができる。
- 3 危険箇所、狭隘な場所、応急工事等、現地計測・目視確認が困難な場合は、臨時検査・段階確認を書類、写真、遠隔カメラ等を用いた机上検査・机上確認とすることが出来る。
- 4 1ロットとは、橋台等の単体構造物はコンクリート打込み毎、函渠等の連続構造物は施工単位（目地）毎とする。
- 5 ・一般監督：重点監督以外の工事  
・重点監督：下記の工事
  - イ 主たる工種に新工法・新材料を採用した工事
  - ロ 施工条件が厳しい工事
  - ハ 第三者に対する影響のある工事
  - ニ その他

## 別表2(2) 段階確認・臨時検査一覧(港湾工事)

【注意】 一覧は、あくまでも例であって、完成時に主たる工種の出来形・品質・出来ばえの確認に必要となるものについては、甲乙協議の上、臨時検査・段階確認を実施する。

一般：一般監督

重点：重点監督

1 / 1

種別	細別	段階確認			臨時検査
		確認時期	確認項目	確認の程度	
床堀工		構造物設置前 床堀完了時	床堀区域の水深(底面、法面)	適宜	
基礎工	均し	均し完了時 1	延長、天端幅、均し面高さ出来形図	1回 / 1工事	・均し完了後
ケソ工		鉄筋組立完了時	施工状況の適否(設計図との対比、継手構造、品質等) 使用材料	20%程度	・製作完了後、据付後
切り工					・製作完了後、据付後
ブロック工		ブロック製作、据付工の個数10個未満の場合 ブロック据付前	使用材料、設計図書との対比	1回 / 1工事	ブロック据付前(製作個数10個以上を対象とし、全数製作前に据付を開始する場合で、海中据付等で不可視の場合は全数、その他の場合は全数の50%以上を対象)
裏込工	均し	防砂シート等敷設完了時 均し完了時 1	延長、天端幅、均し面高さ出来形図	1回 / 1工事	・裏込工完了時
裏埋工		(埋戻し前) 裏埋完了時	地盤高、使用材料	適宜	
汚濁防止膜工		設置完了時	使用材料、施工状況の適否(構造図との対比)	1回 / 1工事	
控工	タイ材	定着ナットと締め付け状況	締め付け状況	1回 / 1工事	控工完了時
舗装工(エプロン、コンテナヤード等)	下層路盤	下層路盤(100m <sup>2</sup> 以上)完了時 1	プルーフリング実施状況 使用材料、基準高、幅、延長、施工厚さ	1回 / 1工区(臨時検査実施工区を除く)	下層路盤(100m <sup>2</sup> 以上) ・完了時 1回 / 1工事
	上層路盤	上層路盤(100m <sup>2</sup> 以上の舗装単独工事)完了時 1	使用材料、基準高、幅、延長、施工厚さ	1回 / 1工区(臨時検査実施工区を除く)	上層路盤(100m <sup>2</sup> 以上の舗装単独工事) ・完了時 1回 / 1工事

- 1 臨時検査を実施する場合は、臨時検査を実施する部分(回数、工区)の段階確認を省略することができる。
- 2 応急工事等、進捗を急ぐ必要がある工事については、検査職員の了解を得て臨時検査を監督員の段階確認とすることができる。
- 3 危険箇所、狭隘な場所、応急工事等、現地計測・目視確認が困難な場合は、臨時検査・段階確認を書類、写真、遠隔カメラ等を用いた机上検査・机上確認とすることが出来る。
- 4 ・一般監督：重点監督以外の工事  
・重点監督：下記の工事
  - イ 主たる工種に新工法・新材料を採用した工事
  - ロ 施工条件が厳しい工事
  - ハ 第三者に対する影響のある工事
  - ニ その他

別表3

## 施工状況把握一覧

一般：一般監督  
重点：重点監督

1 / 2

種 別	細 別	施 工 時 期	把 握 項 目	把 握 の 程 度
オープンクッション基礎工 ニューマチッククッション 基礎工 深礎工		コンクリート打込み時	品質規格、運搬時間、 打込み順序、天候、気温	一般：1回 / 1 構造物 重点：1回 / 1 ロット
場所打杭工	爪 <sup>ハ</sup> -ス杭 オルク <sup>ク</sup> -シク <sup>ク</sup> 杭 ア <sup>ア</sup> -スト <sup>ト</sup> ル杭 大口徑杭	コンクリート打込み時	品質規格、運搬時間、 打込み順序、天候、気温	一般：1回 / 1 構造物 重点：1回 / 1 ロット
重要構造物 函渠工 (樋門・樋管を含む) 躯体工 (橋台) RC躯体工 (橋脚) 橋脚 <sup>フ</sup> -チク <sup>ク</sup> 工 RC擁壁 砂防えん堤 堰本体工 排水機場本体 工 水門工 共同溝本体工		コンクリート打込み時	品質規格、運搬時間、 打込み順序、天候、気温	一般：1回 / 1 構造物 重点：1回 / 1 ロット
床版工		コンクリート打込み時	品質規格、運搬時間、 打込み順序、天候、気温	一般：1回 / 1 構造物 重点：1回 / 1 ロット
ポステンション(1)桁 製作工 ルビ <sup>ム</sup> 桁製作工 PC和 <sup>ス</sup> ラフ製作工 PC版桁製作工 PC箱桁製作工 PC片持箱桁 製作工 PC押し箱桁 製作工		コンクリート打込み時 (工場製作を除く)	品質規格、運搬時間、 打込み順序、天候、気温	一般：1回 / 1 構造物 重点：1回 / 1 ロット
トンネル工		施工時(支保工変更毎)	施工状況	一般：1回 / 支保工変更毎 重点：1回 / 支保工変更毎 ただし、最低10支 保工毎 重点監督：地山等級が D,Eのもの 一般監督：重点監督以外
盛土工 河川 道路 海岸 砂防		敷均し・転圧時	使用材料、 敷均し・締固め状況	一般：1回 / 1 工事 重点：2 ~ 3回 / 1 工事
舗装工	路盤、表層、 基層	舗設時	使用材料、 敷均し・締固め状況、 天候、気温、舗設温度	一般：1回 / 1 工事 重点：1回 / 3000m <sup>2</sup>

種 別	細 別	施 工 時 期	把 握 項 目	把 握 の 程 度
塗装工		清掃・錆落とし施工時	清掃・錆落とし状況	1回 / 1工事
		施工時	使用材料、天候、気温	1回 / 1工事
樹木・芝生管理 工 植生工	施肥、薬剤散布	施工時	使用材料、天候、気温	1回 / 1工事
ダム工	各工事ごと別途定める。		各工事ごと別途定める。	

注)・表中の「把握の程度」は、把握頻度の目安であり、実施にあたっては現場状況等を勘案のうえ、これを最小限として設定することとする。

・1ロットとは、橋台等の単体構造物はコンクリート打込み毎、函渠等の連続構造物は施工単位(目地)毎とする。

・一般監督：重点監督以外の工事

・重点監督：下記の工事

イ 主たる工種に新工法・新材料を採用した工事

ロ 施工条件が厳しい工事

ハ 第三者に対する影響のある工事

ニ その他

## (参 考)

### 重点監督

主たる工種に新工法・新材料を採用した工事、施工条件が厳しい工事、第三者に対する影響のある工事、低入札工事、その他上記に類する工事については、確認の頻度を増すこととし、工事の重要度に応じた監督とする。(重点監督という。)

なお、対象工事は下記のイ～二のとおりとする。

- イ 主たる工種に新工法・新材料を採用した工事(対象工種のみ)
  - ・標準歩掛のない新工法を用いた工事
  - ・その他これらに類する工事(歩掛調査工事他)
  
- ロ 施工条件が厳しい工事
  - ・鉄道又は現道上及び、最大支間長100m以上の橋梁工事
  - ・掘削深さ7m以上の土留工及び締切工を有する工事
  - ・鉄道・道路等重要構造物の近接工事
  - ・砂防えん堤(堤高30m以上)
  - ・軟弱地盤上での構造物
  - ・場所打ちPC橋
  - ・共同溝工事
  - ・ハイピア(躯体高30m以上)
  
- ハ 第三者に影響のある工事
  - ・周辺地域等へ地盤変動等の影響が予想される掘削を伴う工事
  - ・一般交通に供する路面覆工・仮橋等を有する工事
  - ・河川堤防と同等の機能の仮締切を有する工事
  
- ニ その他
  - ・低入札工事
  - ・所長等が必要と認めた工事

## 別紙 - 1

### 施工計画書の省略について

標準仕様書第1編 1-1-1-5 第1項のただし書の取扱いは次のとおりとする。

- 1 「簡易な工事」とは、設計金額が500万円未満の工事とする。  
ただし、次に掲げる工事のいずれかに該当するものは除くものとする。
  - (1) 指定工法、指定仮設のある工事
  - (2) 施工時間及び交通量を考慮し、一般交通に対し影響の大きい工事
  - (3) 振動、騒音等公衆災害のおそれのある工事
- 2 「緊急を要する工事」とは、災害時の応急処理工事又は災害防止対策のために緊急に対応する必要がある工事とする。

## 仮設・施工方法等の指定及び任意について

### 1 定義

- ・「指定」とは、工事目的物を施工するにあたり、設計図書に明示された仮設、施工方法等を設計図書どおりに行わなければならないものをいう。
- ・「任意」とは、工事目的物を施工するにあたり、受注者の責任において、自主的に施工できるものをいう。

### 2 指定及び任意の考え方

- ・約款第1条第3項に「仮設、施工方法その他工事目的物を完成するために必要な一切の手段（以下「施工方法等」という。）については、この約款及び設計図書に特別の定めがある場合を除き、乙がその責任において定める」とあり、積算基準を根拠とした指導は受注者の任意性を損なうこととなる。
- ・したがって、指定及び任意の考え方とこれらに対する設計変更の取扱いとは下表によるものとする。

		指 定	任 意	備 考
設計図書		仮設、施工方法などを設計図書に具体的に明示したもの	仮設、施工方法について図面等で示さないもの	
建設機械の機種及び規格		騒音、振動規制法に関する機械及び特記仕様書で指定したもの	左の制約以外すべて任意	* 積算基準により計上した機種規格は「指定」とはならない
工事標識等安全施設費		特記仕様書等で指定した交通誘導員及び当該工事場所に特別に指定したもの	左以外のものは受注者の任意	
施工方法の変更		発注者の指示又は承諾が必要	受注者の任意	
設計変更の取扱い	施工内容の変更がある場合の変更	設計変更する	設計変更しない	約款第20条に関する設計変更
	当初設計に示した条件の変更	設計変更する	設計変更する	約款第19条に関する設計変更

### 3 指定としての許容事例

指定仮設として、図示した仮切又は土留鋼矢板長9mに対し、受注者が1.0mのリース鋼矢板を使用した場合、目的を達成しているので容認するものとする。ただし、設計変更は行わない。

## 品質証明

### 1 書類の目的

一般の製品と違い契約前に品質を確認できない土木構造物の特殊性及び製造物責任法（PL法）等に見られる供給者（製造業、施工者等）の自己責任強化の社会的動向から、公共工事においても、受注者自らがいままで自主的に実施してきた社内検査を品質証明するための書類。

（土木工事標準仕様書第1編 1-1-1-24）

### 2 対象工事

3億円以上の工事及び事務所長等が必要と認める工事。

### 3 実施内容

#### (1) 施工計画書の確認

施工計画書作成時に安全、工程及び品質確保のための施工方法、品質証明が出来る品質管理方法等について確認する。

安全管理 安全に関する組織、緊急時の体制及び連絡体制の確認

施工方法 品質に関係する施工方法の確認

施工管理計画 設計図書等に規定された品質が確保出来るか確認

・ 工程管理 計画工程が無理なく実施可能か確認

・ 品質管理 品質管理基準に基づいて品質試験項目、試験方法、試験頻度等の確認

・ 出来形管理 出来形管理基準に基づいて測定位置、測定頻度等の確認

・ 写真管理 写真撮影要領に基づいて撮影項目、撮影時期、撮影頻度、提出頻度等の確認

#### (2) 施工実態の確認

現場の施工（事前測定の測定結果の照査も含む）及び安全、工程、品質が施工計画書と同様の方法で行われているか関係資料等で確認する。

現場が設計図書どおりの品質、出来形が確保されているかを、施工管理資料等により確認

臨場確認を必要とする場合及び関係資料等で確認した結果、不可解な点がある場合、臨場して確認

#### (3) 検査の事前確認

検査職員が行う検査の事前に、現場が設計図書どおりの品質（出来形も含む）が確保されていることを関係資料等で確認する。

施工段階で作成されたすべての資料を対象に確認

### 4 品質確認の証明方法

・ 品質確認を行った項目については、検査時に下記の品質証明書を提出する。

なお、品質証明表（チェックリスト）については各社の様式とする。

### 5 提出時期・部数

・ 検査時に提出する

・ 正1部

【A列4版 横】

記載例：臨時検査時

品質証明書

工事名： \_\_\_\_\_ 工事

品質証明記事				
品質証明項目	実施日	箇所	品質証明員 氏名 印	記事
施工計画書	平成 年 月 日	施工計画書（当初）	印	
施工実態	平成 年 月 日	臨時検査対象工種	印	
臨時検査	平成 年 月 日	臨時検査対象工種	印	

社内検査基準又は別紙品質証明表により確認した結果、工事請負契約書、 図面、仕様書、その他の関係図書に示された品質を確保していることを確認したので報告します。

受注者住所 市 町 - -

氏 名 印

【A列4版 横】

記載例：完成検査時

品質証明書

工事名： \_\_\_\_\_ 工事

品質証明記事				
品質証明項目	実施日	箇所	品質証明員 氏名 印	記事
施工計画書 （新規工種及び大幅な施工方法等の変更があった場合）	平成 年 月 日	施工計画書（変更）	印	
施工実態	平成 年 月 日	工事全般	印	
完成検査	平成 年 月 日	工事全般	印	

社内検査基準又は別紙品質証明表により確認した結果、工事請負契約書、図面、仕様書、その他の関係図書に示された品質を確保していることを確認したので報告します。

受注者住所 市 町 - -

氏 名 印

## 品質証明員届

1 書類の目的と関連法規

施工計画書作成時及び工事施工途中において必要と認める時期及び検査（完成、既成部分、臨時検査）の事前に、契約書及び関係図書に基づき、品質確認を行う者の氏名を明らかにするための書類。（土木工事標準仕様書第1編 1-1-1-24）

2 留意事項その他

品質証明員は、当該工事に従事していない者で下記資格者

10年以上の現場経験を有し、技術士もしくは1級土木施工管理技士又は1級建設機械施工技士の資格を有する者。

（造園工事については、1級造園施工管理技士。電気工事については、1級電気工事施工管理技士の資格を有する者。）

ただし、監督員の承諾を得た場合は、この限りでない。

3 提出時期・部数

- ・契約締結後7日以内に提出。
- ・正1部

4 様式

下記様式のとおり

（様式）

記入例

### 品質証明員通知書

平成 年 月 日付けをもって請負契約を締結した 工場の品質証明員を下記のとおり定めたので、資格及び経歴を添えて通知します。

記

品質証明員	ふ り が な	生年月日 昭和 年 月 日	
		平成 年 月 日	
		現場代理人	印

主任監督員 様

資格及び経歴

1	年	月	日	法定資格	
1	年	月	日	} 10年以上の現場経験が判断できる記載内容とする。	
1	年	月	日		
1	年	月	日		
1	年	月	日		
1	年	月	日		
1	年	月	日		

**【A列4版縦】**

注1：資格者証の写しを添付すること。

様式 - 1

## 監督員 指定 変更 通知書

平成 年 月 日

受注者 \_\_\_\_\_ 様

地域振興局長印  
地区振興事務所長印  
本庁主務課長印  
流域下水道事務所長印

平成 年 月 日付けで請負契約を締結した下記工事について監督員を指定したので建設工事請負基準約款第10条第1項の規定により通知します。

記

工事番号	工事名		工事場所	
監督員の区分	所属	職名	氏名	職務権限等
総括監督員				土木・建築工事監督要綱第2条(1)に示す事項
主任監督員				(1) 土木・建築工事監督要綱第2条(2)に示す事項

- 1 監督員2名指定の場合は、主任監督員の職務権限等欄の(1)を削除する。
- 2 監督員1名指定の場合は、総括監督員欄のすべてを削除する。

## 工期変更協議書

平成 年 月 日付けで請負契約を締結した下記工事について、建設工事請負基準  
 約款第 条第 項に基づき工期の変更について協議した結果のとおり確認する。

### 記

工 事 番 号	工 事 名	工 事 場 所
工 事 日 数	工事日数 日間を 日間に変更する。	
竣 工 期 限	竣工期限平成 年 月 日を平成 月 日迄と変更する。	
工 期 変 更 協 議 内 容		

平成 年 月 日

新潟県知事

地 域 振 興 局 長印  
 地 区 振 興 事 務 所 長印  
 流 域 下 水 道 事 務 所 長印

受注者氏名  

約款第 16 条第 7 項、約款第 18 条第 1 項、約款第 19 条第 6 項、約款第 20 条、約款第 21 条第 4 項、約款第 22 条、  
 約款第 23 条第 1 項及び約款第 40 条第 2 項のいずれかを   に適用する。



様式 - 4

## 履 行 状 況 報 告 書

平成 年 月 日

標準仕様書第1編 1-1-1-30に基づく履行状況を報告します。

受注者 \_\_\_\_\_

工事名 \_\_\_\_\_ 工事 \_\_\_\_\_

現場代理人

印

(例)

契 約 工 期	平成13年4月1日～平成14年3月31日(365日)		
月 別	予定工程(%) (変更)	実施工程(%)	備 考
4	0	0	
5	5	5	
6	15	13	
7	25	20	
8	30	25	
9	40 (35)	36	(平成13年9月末の出来高)
10	50 (45)		
11	60 (55)		
12	75 (70)		
1	85 (85)		
2	100 (95)		
3	(100)		
記 事			

平成 年 月 日

受領者監督員名

印

- 1 履行状況報告は契約工期のほぼ中間に行うものとするが、監督員が指示した場合は指示した時期に報告する。
- 2 実施工程は前月までの出来高集計とする。

様式 - 5

## 材 料 確 認 書 (立会・机上)

平成 年 月 日

標準仕様書第1編 1-1-1-21 に基づく検査(確認を含む)をお願いします。

受注者 (株) \_\_\_\_\_ 組 \_\_\_\_\_

工事名 \_\_\_\_\_ 工事 \_\_\_\_\_

現場代理人

印

材 料 名	品 質、規 格	単 位	搬入 数量	確 認 欄		備 考 (判 定)
				確認年月日	確 認 方 法	
(例) 圧延鋼材	SM50A	t	15	H9年9月10日	ミルシート及び材 料試験	合格
コンクリート ブロック	1,000 × 1,000 × 500 控	m <sup>2</sup>	100	H9年9月15日	目視による検査 コンクリートの強 度の確認	欠損ブロック 1個を不合格 とした

上記について材料を検査し確認した。

平成 年 月 日

監督員名 \_\_\_\_\_ 印

- 1 この確認は監督技術基準別表 - 1 に定めた材料である。
- 2 、 、 、 は受注者が記入、 、 は監督員が記入する。

様式 - 6

段階確認書(立会・机上)

平成 年 月 日

標準仕様書第1編 1-1-1-22に基づく検査(確認を含む)をお願いします。

受注者 (株) 組

工事名 工事

現場代理人	印
-------	---

区分	工種	細別	確認時期	確認項目	記事(確認日・その他指示事項等)
設計図書に定めた工種	(例-1) 矢板工	鋼矢板 型	打ち込み時	L = m T = mm	月 日 (指示事項) 矢板は5枚ごとに番号を付し、写真をとること
	(例-2) 深礎工	2,000 mm	掘削完了時	支持地盤 深さ(長さ) 径 偏心量	月 日 (指示事項) 本日の計測に基づき偏心量(X軸、Y軸)を示す図を作成すること
監督員が指示した工種					

上記について段階確認を実施し確認した。

平成 年 月 日

監督員名 \_\_\_\_\_ 印

は、受注者が記入  
は、監督員が記入





## 監督技術基準・施工管理関係資料



# 目 次

1 . 生コンクリート標準配合表 （令和3年2月15日以降適用） .....	45
2 . 土木構造物に設置する銘板工設置構造物一覧について（通知） （平成26年2月20日技第1044号） .....	46
3 . 土木構造物における銘板工の取扱いについて（通知） （平成15年10月21日技第712号） .....	51
4 . アルカリ骨材反応抑制対策について .....	54
5 . 土木コンクリート構造物の品質確保における品質確認調査方法 .....	61
別添様式 1    テストハンマーによる強度推定調査票 .....	63
別添様式 2    ひび割れ調査票 .....	69
（参考資料 平成13年3月29日 国官技第61号） .....	77
6 . 水張試験及び気密試験実施要領 .....	81
7 . コンクリート圧縮強度試験に用いる供試体の取扱いの一部改訂について（通知） （平成31年2月18日 技第1036号） .....	83
8 . コンクリート圧縮強度試験の実施機関について（通知） .....	86
9 . コンクリート単位水量測定器による生コンクリートの品質管理について（通知） （平成26年8月19日 技第1019号） .....	87
10 . 非破壊試験等によるコンクリートの品質管理について（通知） （平成31年2月15日 技第1035号） .....	89
11 . デジタル工事写真の小黑板情報電子化（電子黑板）について（通知） （平成29年6月26日 技第647号） .....	93



別表 - 1 生コンクリート標準配合表

(令和3年2月15日以降適用) (訂正2月18日)

単価コード	設計表示名称	仕様内訳(配合)						適用構造物	設計基準強度 (ck) N/mm <sup>2</sup>	普通ポルトランドセメントの単価コード
		コンクリートの種類による記号	呼び強度	スラブ (cm)	粗骨材の最大寸法 (mm)	セメントの種類による記号	水セメント比 W/C(%)			
T1631	18-8-25(20) <sup>注15</sup> (高炉) w/c 65%	普通	18	8 <sup>注11</sup>	25(20) <sup>注15</sup>	BB	65以下	[共通] 均しコンクリート	-	T1634
T1632	18-8-40(高炉) w/c 65%	普通	18	8 <sup>注11</sup>	40	BB	65以下	[共通] 均しコンクリート、 [砂防] 地すべり抑止鋼管杭中詰コンクリート	-	T1635
TZJ2012001	18-8-25(20) <sup>注15</sup> (高炉) w/c 60%	普通	18	8 <sup>注11</sup>	25(20) <sup>注15</sup>	BB	60以下	[共通] 管渠の巻上コンクリート、基礎コンクリート、 側溝、集水樹、埋戻しコンクリート、 [トンネル] フロク積(張)の胴込・裏込コンクリート [河川・砂防] トネル(インバート) [下水道] 笠コンクリート	18	TZJ2010001
TZJ2012010	18-8-40(高炉) w/c 60%	普通	18	8 <sup>注11</sup>	40	BB	60以下	[共通] 擁壁(無筋)、管渠の巻上コンクリート、 基礎コンクリート、 側溝、集水樹、埋戻しコンクリート [道路] 橋台(無筋)、橋脚(無筋) [トンネル] トネル(インバート) [河川・砂防] 笠コンクリート [下水道] 下水道構造物(無筋)	18	TZJ2010036
TZJ2012008	18-5-40(高炉) w/c 60%	普通	18	5	40	BB	60以下	[河川・砂防] 砂防コンクリート(護岸工を除く) [河川・砂防] 河川構造物(無筋)	18	-
T1643	21-8-25(20) <sup>注15</sup> (高炉) w/c 60%	普通	21	8 <sup>注11</sup>	25(20) <sup>注15</sup>	BB	60以下	[海岸] 練石積(張)の胴込・裏込コンクリート [河川・砂防] 河川構造物(無筋)、河川根固ブロック [海岸] 海岸構造物(無筋)	21	-
T1644	21-8-40(高炉) w/c 60%	普通	21	8 <sup>注11</sup>	40	BB	60以下	[河川・砂防] 河川構造物(無筋)、河川根固ブロック [海岸] 海岸構造物(無筋)、海岸消波根固ブロック(無筋)	21	-
TZJ2012002	21-8-25(20) <sup>注15</sup> (高炉) w/c 55%	普通	21	8 <sup>注11</sup>	25(20) <sup>注15</sup>	BB	55以下	[河川・砂防] 水密性・凍結融解抵抗性を要求する 河川構造物(無筋) <sup>注17</sup>	21	TZJ2010009
TZJ2012019	21-8-40(高炉) w/c 55%	普通	21	8 <sup>注11</sup>	40	BB	55以下	[河川・砂防] 水密性・凍結融解抵抗性を要求する 河川構造物(無筋) <sup>注17</sup>	21	TZJ2010048
TZJ2012005	24-12-25(20) <sup>注15</sup> (高炉) w/c 55%	普通	24	12 <sup>注14</sup>	25(20) <sup>注15</sup>	BB	55以下	[共通] 擁壁(鉄筋) 函渠、側溝蓋、 集水樹蓋、胸壁(ハット)ケソソ [道路] 橋台(鉄筋)、橋脚(鉄筋)、地覆 [河川・砂防] 河川構造物(鉄筋) [下水道] 下水道構造物(鉄筋)	24	TZJ2010018
T1642	24-12-40(高炉) w/c 55%	普通	24	12 <sup>注14</sup>	40	BB	55以下	[共通] 擁壁(鉄筋) 函渠、ケソソ、深礎 [道路] 橋台(鉄筋)、橋脚(鉄筋)、地覆 [河川・砂防] 河川構造物(鉄筋) [下水道] 下水道構造物(鉄筋)	24 (21) ( )は 深礎	TZJ2010059
T1653	30-12-25(20) <sup>注15</sup> (高炉) w/c 50%	普通	30	12 <sup>注14</sup>	25(20) <sup>注15</sup>	BB	50以下	[道路] [塩害対策用] <sup>注18</sup> 、 橋台(鉄筋)、橋脚(鉄筋)、地覆 [海岸] [塩害対策用] <sup>注18</sup> 、海岸構造物(鉄筋)	30	T1645
T1654	30-12-40(高炉) w/c 50%	普通	30	12 <sup>注14</sup>	40	BB	50以下	[道路] [塩害対策用] <sup>注18</sup> 、 橋台(鉄筋)、橋脚(鉄筋)、地覆 [海岸] [塩害対策用] <sup>注18</sup> 、海岸構造物(鉄筋)	30	-
T1650	30-12-25(20) <sup>注15</sup> (高炉) w/c 55%	普通	30	12 <sup>注14</sup>	25(20) <sup>注15</sup>	BB	55以下	[道路] 消雪パイル埋戻	30	TZJ2010029
TZJ2012006	(30)-15-25(20) <sup>注15</sup> (高炉) w/c 55% C 350kn	普通	(30) <sup>注8</sup>	15 <sup>注12</sup>	25(20) <sup>注15</sup>	BB	55以下	[共通] 場所打ち杭	24	-
T1630	(30)-15-40(高炉) w/c 50% C 370kg	普通	(30) <sup>注8</sup>	15	40	BB	50以下	[海岸] (ハ)リバー・ス・ア・ドリル等 海洋コンクリート(無筋) (水中コンクリート)	-	-
TZJ2012040	(18)-15-40(高炉) w/c 60% C 270kg	普通	(18) <sup>注8</sup>	15	40 <sup>注16</sup>	BB	60以下	[トンネル] トネル(ア・チ、側壁)	-	TZJ2010073
TZJ2010018	24-12-25(20) <sup>注15</sup> (普通) w/c 55%	普通	24	12 <sup>注14</sup>	25(20) <sup>注15</sup>	N	55以下	[道路] PC橋・RC橋のスラブ桁の中詰、 床版 <sup>注7</sup> 、RC中空床版 <sup>注7</sup>	24	-
T1656	30-12-25(20) <sup>注15</sup> (早強) w/c 55%	普通	30	12 <sup>注14</sup>	25(20) <sup>注15</sup>	H	55以下	[道路] PC桁(横組)	30	-
TZJ2010029	30-12-25(20) <sup>注15</sup> (普通) w/c 55%	普通	30	12 <sup>注14</sup>	25(20) <sup>注15</sup>	N	55以下	[道路] 合成床版 <sup>注7</sup>	30	-
T1652	30-12-25(20) <sup>注15</sup> (普通) w/c 50%	普通	30	12 <sup>注14</sup>	25(20) <sup>注15</sup>	N	50以下	[道路] [塩害対策用] <sup>注18</sup> 、PC橋・RC橋の スラブ桁の中詰、床版 <sup>注7</sup> 、RC中空床版 <sup>注7</sup> 、 合成床版 <sup>注7</sup>	30	-
T1651	30-12-25(20) <sup>注15</sup> (早強) w/c 45%	普通	30	12 <sup>注14</sup>	25(20) <sup>注15</sup>	H	45以下	[道路] [塩害対策用]注17PC桁(横組)	30	-
T1657	40-12-25(20) <sup>注15</sup> (早強) w/c 55% 規格外品	普通	40	12 <sup>注13</sup>	25(20) <sup>注15</sup>	H	55以下	[道路] PC桁(1桁) <sup>注7</sup>	40	-
T1655	40-12-25(20) <sup>注15</sup> (早強) w/c 45%	普通	40	12 <sup>注13</sup>	25(20) <sup>注15</sup>	H	45以下	[道路] PC桁(箱桁・中空床版 <sup>注7</sup> ): 高性能減水剤等使用	40	-
TZJ2012027	曲げ4.5-2.5-40(高炉) w/c 45%	舗装	曲げ4.5	2.5	40	BB	45以下	[道路] コンクリート舗装	曲げ4.5	TZJ2010069
TZJ2012029	曲げ4.5-6.5-40(高炉) w/c 45%	舗装	曲げ4.5	6.5	40	BB	45以下	[道路] コンクリート舗装(簡易な舗設機械 及び人力による舗設)	曲げ4.5	TZJ2010071

- 基本 1.用途については標準的なものを示したもので、構造物の目的、現場条件等を考慮して水セメント比等の配合を決定する。
- セメント 2.コンクリートの配合は、原則として構造物の設計基準強度または要求性能上必要な水セメント比のいずれか厳しい条件で選定する。
- 3.「セメントの種類による記号」とは次のとおりとする。【N:普通ポルトランドセメント、BB:高炉セメントB種、H:早強ポルトランドセメント】
- 4.セメントは、橋梁上部工に用いるコンクリートを除き、原則として高炉セメントB種を使用する。なお、海岸・砂防以外の用途では、確実なひび割れ対策が必要な場合、早期強度を必要とする場合や寒中コンクリートの場合等、必要に応じて高炉セメントB種以外のセメントを使用出来る。
- 5.鋼橋のコンクリート床版では収縮に問題が無く、入念な養生を行うことで高炉セメントを使用することができる。
- 6.普通ポルトランドセメントを使用する場合は「セメントの種類による記号」欄のBBをNと読み替え、「普通ポルトランドセメント使用の場合の単価コード」欄の単価コードを使用する。
- 混和材(剤) 7.床版、合成床版、PC床版等で膨張材を使用する場合など、特殊な混和材(剤)を使用する場合は、別途考慮する。
- 強度 8.呼び強度は、早強ポルトランドセメント及び特殊な配合を使用する場合を除き材齢28日の供試体強度とし、圧縮強度試験は、JIS A 1108及びJIS A 1132、曲げ強度試験は、JIS A 1106及びJIS A 1132による。
- 9.呼び強度の( )内は参考値である。
- 空気量 10.AEコンクリートを用いることを原則とし、空気量は4.5%を標準とする。
- スラブ 11.スラブ打設でスラブ8cmよりがたい場合は12cm、または「打ち込み時の最小スラブ」を満足する生コン荷卸し地点の目標スラブ」でスラブを指定することができる。
- 12.30-15-25(高炉)について、スラブは18cmとすることができる。
- 13.40-12-25(早強)について、高性能AE減水剤を使用することとする。スラブは12cmを標準とするが、契約後現場条件等で標準によりがたい場合は受発注間で協議を行い変更することができる。
- 14.鉄筋コンクリートのスラブは12cmを標準とする。但し、契約後現場条件等で標準によりがたい場合は、受発注間で協議を行いスラブを変更することができる。
- 骨材 15.粗骨材規格欄の25(20)は、25mm砂利か、20mm砕石のいずれかを使用する生コンであることを示す。
- 16.トンネル(ア・チ、側壁)に使用するコンクリートの粗骨材の最大寸法40mmは、部材最小寸法、鉄筋の最小あき、かぶりにより25mmとすることができる。
- 耐久性等 17.水密性を要求する構造物は水槽・地下室等の構造物、凍結融解抵抗性を要求する構造物は連続してあるいはしばしば水で飽和される部材断面が20cm程度以下の構造物(地中の構造物を除く)とする。
- 18.塩害地域の橋梁等における耐久性に関する設計上の目標期間として100年を目安とする場合の水セメント比は、道路橋示方書・同解説 コンクリート橋・コンクリート部材編(平成29年11月、社団法人日本道路協会) P186表-解6.2.1に示す水セメント比以下とする。
- 条件明示 19.注4、5、6、7、10、11、12、13、16、18で標準と異なる条件となる場合は、施工条件総括表に明示する。

技 第 1 0 4 4 号  
平成26年 2 月20日

土木部関係課長  
流域下水道事務所長  
地域振興局土木部関係部(所)長  
交通政策局関係課長  
地域振興局交通政策局関係事務所(副部)長

様  
様  
様  
様  
様

土木部技術管理課長

### 土木構造物に設置する銘板工設置構造物一覧について（通知）

土木構造物に設置して、当該工事関係者、構造物の諸元等を表示する銘板工設置構造物一覧を改訂しましたので通知します。

#### 記

- 1 設置する構造物  
別紙「銘板工設置構造物一覧」による構造物とその他発注者が必要と認める構造物とする。
- 2 銘板の表示内容  
表示内容は、別紙「銘板工設置構造物一覧」を参考に適宜決定する。
- 3 銘板の大きさ、材質  
大きさ、材質は、平成15年10月21日付け技第712号「土木構造物における銘板工の取扱いについて（通知）」によるものとする。
- 4 銘板の取付位置  
取付位置は、新潟県土木工事標準仕様書を参照し、維持管理上支障とならない位置に設置するものとする。
- 5 適用年月日  
平成26年4月1日以降に入札する工事より適用する。  
ただし、発注済み構造物については受注者と協議を行い、極力設置するものとする。

担当：技術管理課工事検査室 土木工事検査監 畑山武志 電話（025）280-5432 内線3418
---

## 銘板工設置構造物一覧

構造物名	表示内容	大きさ(参考)	担当課	備考
堰・水門・樋門・排水機場	工事発注者:新潟県 地域整備部(または 維持管理事務所) 施工: 建設(株) 設計: コンサルタント(株) 施工期間 完成年月日 計画・構造 ・流量 $m^3/s$ (排水機場) ・ $m \times m$ (水門・樋門・堰) 等 操作 ・操作開始水位 ・操作停止水位 ・管理者等 ・連絡先 TEL - (地域機関)	W500×H500	河川管理課 河川整備課	銘板が設置する場所がない場合は、看板形式としても良い。
海岸・護岸工(緩傾斜護岸、波返工)、堤防	工事発注者:新潟県 地域整備部(または 維持管理事務所) 施工: 建設(株) 設計: コンサルタント(株) 施工完了年月:2002年8月から2003年10月 延長、天端幅:L=280m、T.P+0.5m 施工基面高、基礎形式:T.P+0.5m、普通鋼矢板 型L=3.0m	W500×H500	河川管理課	一定区間完了後、堤防の断面図、沖合施設等を含めた看板が良い
砂防えん堤、床固工	名称: 川 第 号砂防えん堤 工事発注者:新潟県 地域整備部(または 維持管理事務所) 施工: 建設(株) 設計: コンサルタント(株) 施工完了年月:2010年8月から2014年10月 形式:コンクリートスリットえん堤 高さ: . m 長さ: . m	W550×H400	砂防課	
集水井	名称: 地すべり 第 号集水井工 工事発注者:新潟県 地域整備部(または 維持管理事務所) 施工: 建設(株) 設計: コンサルタント(株) 完了年月:2014年 月 規格:深さ m 径 . m	W300×H200	砂防課	
横孔ボーリング	名称: 地すべり 横孔ボーリング工 工事発注者:新潟県 地域整備部(または 維持管理事務所) 施工: 建設(株) 設計: コンサルタント(株) 完了年月:2014年 月 規格:長さ m 孔	W300×H200	砂防課	
排水ボーリング	名称: 地すべり 第 号集水井 排水ボーリング工 工事発注者:新潟県 地域整備部(または 維持管理事務所) 施工: 建設(株) 設計: コンサルタント(株) 完了年月:2014年 月 規格:長さ m 径 mm	W300×H200	砂防課	

## 銘板工設置構造物一覧

構造物名	表示内容	大きさ(参考)	担当課	備考
急傾斜地崩壊対策:擁壁工・防護柵工	名称: 地区 急傾斜地崩壊危険区域 擁壁工 工事発注者:新潟県 地域整備部(または 維持管理事務所) 施工: 建設(株) 設計: コンサルタント(株) 施工・完了年月:2013年8月から2014年10月 延長:130.0m 高さ:10.0m	W300×H適宜	砂防課	銘板を設置する場所がない場合は、別途考慮する。
急傾斜地崩壊対策:法枠工	名称: 地区 急傾斜地崩壊危険区域 法枠工 工事発注者:新潟県 地域整備部(または 維持管理事務所) 施工: 建設(株) 設計: コンサルタント(株) 施工・完了年月:2013年8月から2014年10月 面積: . m2	W300×H適宜	砂防課	銘板を設置する場所がない場合は、別途考慮する。
雪崩対策事業:雪崩予防工・防護工	名称: 地区 雪崩減勢・グライド防止擁壁工 工事発注者:新潟県 地域整備部(または 維持管理事務所) 施工: 建設(株) 設計: コンサルタント(株) 施工・完了年月:2013年8月から2014年10月 延長:130.0m 設計積雪深:5.0m 基礎工:場所打ち杭 10本 基礎工に杭を伴う地区のみ基礎形式を記入	W300×H適宜	砂防課	銘板を設置する場所がない場合は、別途考慮する。
ロックシェッド	工事発注者:新潟県 地域整備部(または 維持管理事務所) 事業名: 事業 施工:上部工: 建設(株) 下部工: 組(株) 設計: コンサルタント(株) 施工期間:2011年6月から2014年3月 全延長:200.0m(10ブロック) 幅員構成:0.75+0.5+3.25×2+0.5+0.75(9.00m) 適用示方書:(上部工)道路橋示方書(H24年3月) (下部工)道路橋示方書(H24年3月) 構造形式:(上部工)PC製逆L形式 (下部工)RC製逆T形式 (基礎工)杭基礎形式(場所打ち杭) 設計積雪深:4.00m(30年確率) 雪崩層厚:2.00m 落石重量:2.00KN 落下高:15.00m コンクリートの配合:設計強度21N/mm2	W500×H500	道路管理課	
落石対策工	工事発注者:新潟県 地域整備部(または 維持管理事務所) 事業名: 事業 施工: 建設(株) 設計: コンサルタント(株) 施工期間:2011年6月から2014年3月 全延長・高さ:50.0m(4.0m) 構造形式:落石予防柵(HSF工法) 落石重量:2.00KN 落下高:15.00m	W300×H適宜	道路管理課	銘板を設置する場所がない場合は、別途考慮する。 構造形式には工法も記載する。 「ロックシェッド」以外の工種についても「落石対策工」として銘板工設置の対象に追加する

## 銘板工設置構造物一覧

構造物名	表示内容	大きさ(参考)	担当課	備考
スノーシェッド	工事発注者:新潟県 地域整備部(または 維持管理事務所) 事業名: 事業 施工:上部工: 建設(株) 下部工: 組(株) 設計: コンサルタント(株) 施工期間:2011年6月から2014年3月 幅員構成:0.75+0.5+3.25×2+0.5+0.75(9.00m) 適用示方書:(上部工)道路橋示方書(H24年3月) (下部工)道路橋示方書(H24年3月) 構造形式:(上部工)PC製逆L形式 (下部工)RC製逆T形式 (基礎工)杭基礎形式(場所打ち杭) 設計積雪深:5.50m(30年確率) 雪崩層厚:4.00m 平均斜面勾配: = 35° コンクリートの配合:設計強度21N/mm <sup>2</sup>	W500×H500	道路管理課	
スノーシェルター	工事発注者:新潟県 地域整備部(または 維持管理事務所) 事業名: 事業 施工:上部工: 建設(株) 下部工: 組(株) 設計: コンサルタント(株) 施工期間:2003年6月から2006年3月 幅員構成:0.75+0.5+3.25×2+0.5+0.75(9.00m) 適用示方書:(上部工)道路橋示方書(H24年3月) (下部工)道路橋示方書(H24年3月) 構造形式:(上部工)アーチ型 (下部工)RC製逆T形式 (基礎工)杭基礎形式(場所打ち杭) 設計積雪深:5.50m(30年確率) コンクリートの配合:設計強度21N/mm <sup>2</sup>	W500×H500	道路管理課	
法面工	工事発注者:新潟県 地域整備部(または 維持管理事務所) 事業名: 事業 施工: 建設(株) 設計: コンサルタント(株) 施工期間:2003年6月から2006年3月 延長・面積:100m 1,000m <sup>2</sup> 構造物:吹付砕工(F300) グランドアンカー工 L=6m(定着長3m) 30本 or ロックボルト	W500×H500	道路管理課	
雪崩対策工	工事発注者:新潟県 地域整備部(または 維持管理事務所など) 事業名: 事業 施工: 建設(株) 設計: コンサルタント(株) 施工期間:2003年6月から2006年3月 全延長・高さ:50.0m(4.0m) 構造形式:雪崩予防柵(鋼製雪崩予防柵) 設計積雪深:5.00m(30年確率) 雪崩層厚:4.00m 平均斜面勾配:45°	W300×H適宜	道路管理課	銘板を設置する場所がない場合は、別途考慮する。 構造形式には工法も記載する。 「雪崩防護壁」以外の雪崩防護工(減勢柵、防護柵等)、および「せり出し防止柵」「雪崩予防柵」以外の雪崩予防柵(スノーネット等)も含め、「雪崩対策工」として全体を包含し銘板工設置の対象とする

## 銘板工設置構造物一覽

構造物名	表示内容	大きさ(参考)	担当課	備考
防雪柵	工事発注者:新潟県 地域整備部(または 維持管理事務所など) 事業名: 事業 施工: 建設(株) 設計: コンサルタント(株) 施工期間: 2003年6月から2006年3月 全延長・高さ: 50.0m(4.0m) 構造形式: 吹払柵 設計荷重: 2.00KN/m2(風速40m/s)	W300×H適宜	道路管理課	銘板を設置する場所がない場合は、別途考慮する。吹払柵、吹止柵、吹溜柵等も銘板工設置の対象に含め「防雪柵」とする
橋りょう	橋(あいうえおはし) 工事発注者:新潟県 地域整備部(または 維持管理事務所など) 施工:[下部] 建設(株) [上部] 建設(株) 設計: コンサルタント(株) 工期: 1998年8月~2003年10月 延長・幅員: L=280m W=25.5m 適用示方書: 道路橋示方書(H14.3)B活荷重 : コンクリート標準示方書(H25.3) 上部工形式: 鋼3径間連続非合成箱桁橋 RC床版(鋼橋の場合、床版明記) 使用鋼材(鋼橋の場合) 定着方式(PC橋の場合) 下部工形式: 逆T式橋台 2基 H = m 壁式橋脚 基 H = m 基礎工形式: A1 場所打杭( 800 L=30m 10本) A2 場所打杭( 800 L=35m 12本) P1 場所打杭( 800 L=35m 10本) 特記事項: (塗装鉄筋の使用、塩害対策区分があれば明記)	W500×H500 板厚8mm,字厚5mm,計13mm	道路建設課	材質 JIS H 2202、ブロンズ 設置位置 起点左側、橋梁端部の桁または橋台の見えやすい場所
トンネル	トンネル(まるまるトンネル) 工事発注者:新潟県 地域整備部(または 維持管理事務所など) 施工: JV 設計: コンサルタント(株) 工期: 1995年8月から2003年10月 延長幅員: L=1,045m W=0.75+0.5+6.5+0.5+3.5 構造基準: 道路トンネル技術基準(構造編)(H15.10) : 道路トンネル非常用施設設置基準・同解説(H13.10) : コンクリート標準示方書(H25.3) 地山等級: D ~ D 主な土質: 七谷層泥岩、寺泊層泥岩 掘削工法: 上半先進ショートベンチカット工法(機械掘削) 主な補助工法: 中央導坑先進工法、AGF工法、 サイドパイル、レグパイル、 スチールファイバー混入コンクリート覆工	W500×H500	道路建設課	

土木部関係課長 様  
関係地域機関の長 様  
佐渡地域振興局地域整備部長 様

土木部技術管理課長

土木構造物における銘板工の取扱いについて（通知）

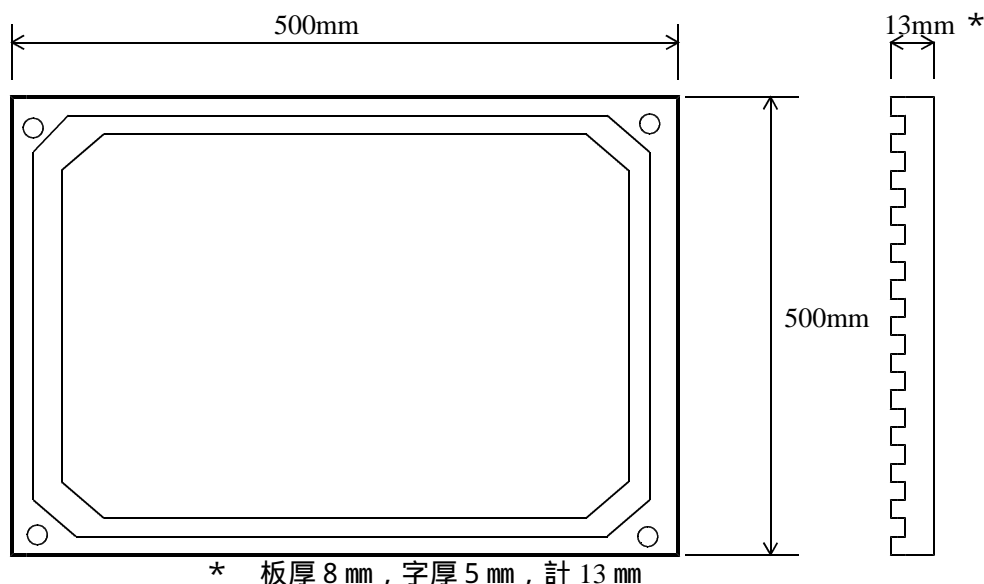
平成15年9月11日付技第695号にて土木構造物における銘板工の設置について通知を行ったところですが、大きさ、材質について不明確の部分がありました。つきましては、取扱いを下記のとおりとしたので通知します。

記

1. 大きさについて

上記通知文における銘板の大きさは、参考の大きさであり、表示内容により適宜決定できるものとする。ただし、橋梁の場合は、道路橋示方書共通編6章にある橋歴板の代わりになる銘板となり、寸法は「例」として厚さが50mmで通知しているが、従来の橋歴板と同様に「板厚8mm，字厚5mm，計13mm」を基本とする。

【 橋 梁 銘 板 工 の 例 】



2. 材質について

材質については、従来の銘板形式、看板形式その他構造物により条件が異なるため適宜最適な材質とするが、橋梁については（JIS H 2202、ブロンズ）を基本とする。設置位置は、起点左側、橋梁端部の桁または橋台の見えやすい場所とするが、耐候性鋼材に設置する場合、安定さびの生成を阻害しないよう設置位置に留意すること。

担当：積算情報班 斎藤、浅見  
内線 3426, 3427

他部局関係課長 様

土木部技術管理課長

土木構造物における銘板工の取扱いについて（送付）

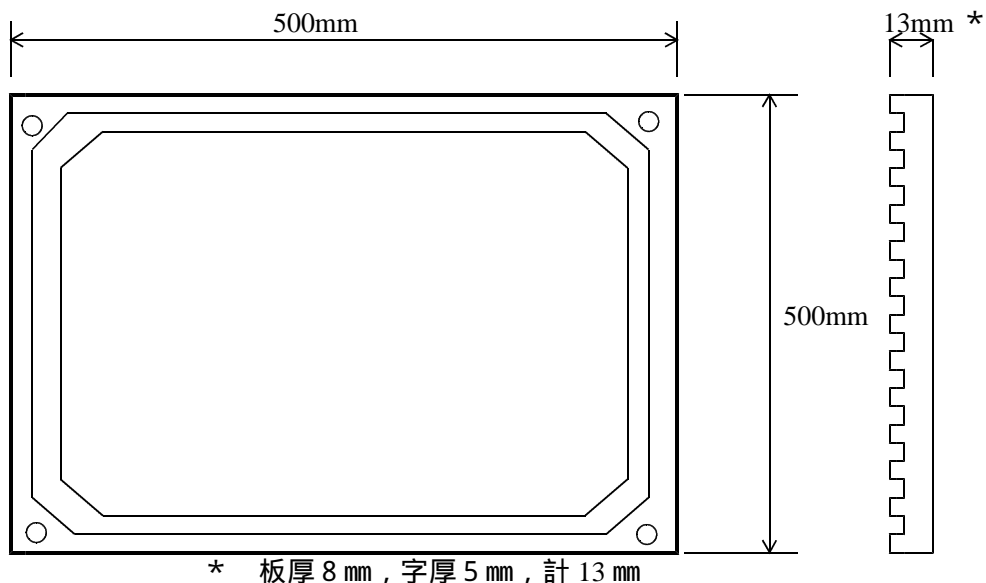
平成15年9月11日付技第695号にて土木構造物における銘板工の設置について通知を行ったところですが、大きさ、材質について不明確の部分がありました。つきましては、取扱いを下記のとおりとしたので送付します。

記

1. 大きさについて

上記通知文における銘板の大きさは、参考の大きさであり、表示内容により適宜決定できるものとする。ただし、橋梁の場合は、道路橋示方書共通編6章にある橋歴板の代わりになる銘板となり、寸法は「例」として厚さが50mmで通知しているが、従来の橋歴板と同様に「板厚8mm，字厚5mm，計13mm」を基本とする。

【 橋 梁 銘 板 工 の 例 】



2. 材質について

材質については、従来の銘板形式、看板形式その他構造物により条件が異なるため適宜最適な材質とするが、橋梁については（JIS H 2202、ブロンズ）を基本とする。設置位置は、起点左側、橋梁端部の桁または橋台の見えやすい場所とするが、耐候性鋼材に設置する場合、安定さびの生成を阻害しないよう設置位置に留意すること。

担当：積算情報班 斎藤、浅見  
内線 3426，3427

市町村長 様

新潟県土木部技術管理課長

土木構造物における銘板工の取扱いについて（送付）

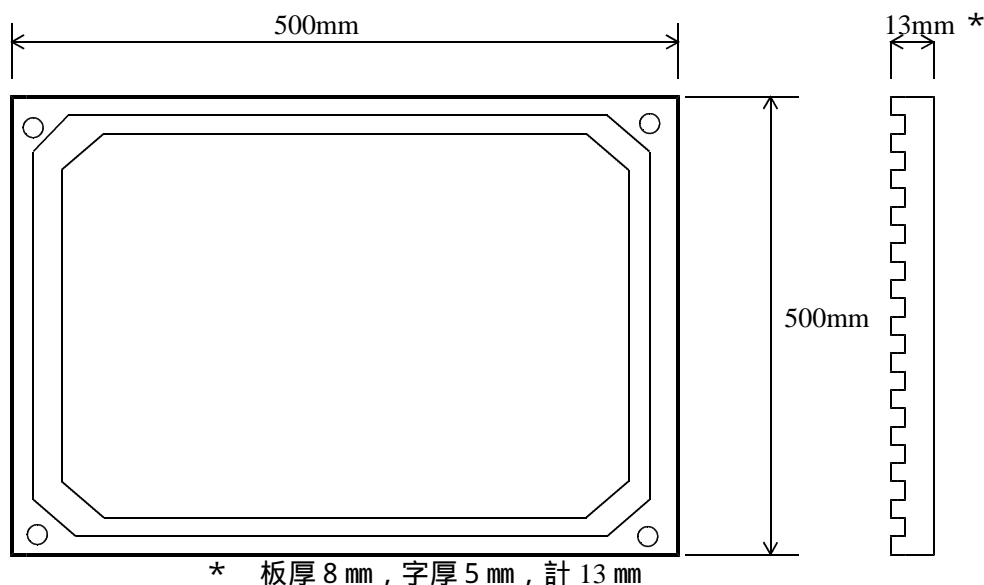
平成15年9月11日付技第695号にて土木構造物における銘板工の設置について通知を行ったところですが、大きさ、材質について不明確の部分がありました。つきましては、取扱いを下記のとおりとしたので送付します。

記

1. 大きさについて

上記通知文における銘板の大きさは、参考の大きさであり、表示内容により適宜決定できるものとする。ただし、橋梁の場合は、道路橋示方書共通編6章にある橋歴板の代わりになる銘板となり、寸法は「例」として厚さが50mmで通知しているが、従来の橋歴板と同様に「板厚8mm，字厚5mm，計13mm」を基本とする。

【 橋 梁 銘 板 工 の 例 】



2. 材質について

材質については、従来の銘板形式、看板形式その他構造物により条件が異なるため適宜最適な材質とするが、橋梁については(JIS H 2202、ブロンズ)を基本とする。設置位置は、起点左側、橋梁端部の桁または橋台の見えやすい場所とするが、耐候性鋼材に設置する場合、安定さびの生成を阻害しないよう設置位置に留意すること。

担当：積算情報班 斎藤、浅見  
tel 025(280)5392 fax 025(283)0807  
E-mail t0801302@mail.pref.niigata.jp

国北整技管第 96 号  
平成 14 年 8 月 5 日

本局関係課長 殿  
各事務所長 殿

北陸地方整備局長

アルカリ骨材反応抑制対策について（通知）

標記について、大臣官房技術審議官、大臣官房技術参事官及び航空局飛行場部長から別紙のとおり通知があったので、通知する。

担 当  
企画部 技術管理課 基準第一係

---

国 官 技 第 112 号  
国 港 環 第 35 号  
国 空 建 第 78 号  
平成 14 年 7 月 31 日

北陸地方整備局長 殿

国土交通省大臣官房技術審議官  
国土交通省大臣官房技術参事官  
国土交通省航空局飛行場部長

アルカル骨材反応抑制対策について

標記について、別紙のとおり実施することとしたので通知する。

なお、「アルカリ骨材反応抑制対策について（建設省技調発第 370 号 平成元年 7 月 17 日付け 建設大臣官房技術審議官通達）」を廃止するとともに、「コンクリート中の塩化物総量規制及びアルカル骨材反応暫定対策について（港技第 129 号、港災第 1196 号 昭和 61 年 10 月 8 日付け 運輸省港湾局技術課長、防災課長通達）」、コンクリート中の塩化物総量規制及びアルカル骨材反応暫定対策について（空建第 92 号 昭和 61 年 7 月 14 日付け運輸省航空局飛行場部建設課長通達）」のうち、アルカリ骨材反応暫定対策についてのみ廃止する。

また、本通達は平成 14 年 9 月 1 日より適用するものとする。

(別紙)

## アルカリ骨材反応抑制対策（土木・建築共通）

### 1. 適用範囲

国土交通省が建設する構造物に使用されるコンクリートおよびコンクリート工場製品に適用する。ただし、仮設構造物のように長期の耐久性を期待しなくともよいものは除く。

### 2. 抑制対策

構造物に使用するコンクリートは、アルカリ骨材反応を抑制するため、次の 3 つの対策の中のいずれか 1 つについて確認をとらなければならない。なお、土木構造物については 2.1、2.2 を優先する。

#### 2.1 コンクリート中のアルカリ総量の抑制

アルカリ量が表示されたポルトランドセメント等を使用し、コンクリート 1m<sup>3</sup>に含まれるアルカリ総量を Na<sub>2</sub>O 換算で 3.0kg 以下にする。

#### 2.2 抑制効果のある混合セメント等の使用

JIS R 5211 高炉セメントに適合する高炉セメント〔B種またはC種〕あるいは JIS R 5213 フライアッシュセメントに適合するフライアッシュセメント〔B種またはC種〕、もしくは混和材をポルトランドセメントに混入した結合材でアルカリ骨材反応抑制効果の確認されたものを使用する。

#### 2.3 安全と認められる骨材の使用

骨材のアルカリシリカ反応性試験（化学法またはモルタルバー法）<sup>注</sup>の結果で無害と確認された骨材を使用する。

なお、海水または潮風の影響を受ける地域において、アルカリ骨材反応による損傷が構造物の安全性に重大な影響を及ぼすと考えられる場合（2.3 の対策をとったものは除く）には、塩分の浸透を防止するための塗装等の措置を講ずることが望ましい。

注）試験方法は、JIS A 1145 骨材のアルカリシリカ反応性試験方法（化学法）または JIS A 5308（レディーミクストコンクリート）の付属書 7「骨材のアルカリシリカ反応性試験方法（化学法）」、JIS A 1146 骨材のアルカリシリカ反応性試験方法（モルタルバー法）または JIS A 5308（レディーミクストコンクリート）の付属書 8「骨材のアルカリシリカ反応性試験方法（モルタルバー法）」による。

国北整技管第 97 号  
平成 14 年 8 月 5 日

本局関係課長 殿  
各事務所長 殿

企 画 部 長

「アルカリ骨材反応抑制対策について」 の運用について（通知）

標記について、大臣官房技術調査課長、港湾局環境・技術課長及び航空局飛行場部建設課長から別紙のとおり通知があったので、通知する。

担当 技術管理課  
基準第一係

---

国官技第 113 号  
国港環第 36 号  
国空建第 79 号  
平成 14 年 7 月 31 日

北陸地方整備局企画部長殿

国土交通省大臣官房技術調査課長  
国土交通省港湾局環境・技術課長  
国土交通省航空局飛行場部建設課長

「アルカリ骨材反応抑制対策について」 の運用について

標記については、「アルカリ骨材反応抑制対策について（国官技第 112 号 国港環第 35 号 国空建第 78 号平成 14 年 7 月 31 日付け）」の運用について、別紙のとおり定めたので通知する。

なお、「アルカリ骨材反応抑制対策について」の運用について（建設省技調発第 371 号 平成元年 7 月 17 日付け 建設大臣官房技術調査室長通達）は廃止する。

(別紙)

## アルカリ骨材反応抑制対策（土木構造物）実施要領

アルカリ骨材反応抑制対策について、一般的な材料の組み合わせのコンクリートを用いる際の実施要領を示す。特殊な材料を用いたコンクリートや特殊な配合のコンクリートについては別途検討を行う。

### 1. 現場における対処の方法

#### a. 現場でコンクリートを製造して使用する場合

現地における骨材事情、セメントの選択の余地等を考慮し、2.1～2.3のうちどの対策を用いるかを決めてからコンクリートを製造する。

#### b. レディーミクストコンクリートを購入して使用する場合

レディーミクストコンクリート生産者と協議して2.1～2.3のうちどの対策によるものを納入するかを決めそれを指定する。

なお、2.1、2.2を優先する。

#### c. コンクリート工場製品を使用する場合

プレキャスト製品を使用する場合製造業者に2.1～2.3のうちどの対策によっているのかを報告させ適しているものを使用する。

### 2. 検査・確認の方法

#### 2.1 コンクリート中のアルカリ総量の抑制

試験成績表に示されたセメントの全アルカリ量の最大値のうち直近6ヶ月の最大の値（ $\text{Na}_2\text{O}$ 換算値％） $\div 100 \times$ 単位セメント量（配合表に示された値  $\text{kg}/\text{m}^3$ ） $+ 0.53 \times$ （骨材中の  $\text{NaCl}$ ％） $\div 100 \times$ （当該単位骨材量  $\text{kg}/\text{m}^3$ ） $+ 混和剤中のアルカリ量  $\text{kg}/\text{m}^3$  が  $3.0 \text{kg}/\text{m}^3$  以下であることを計算で確かめるものとする。$

防錆剤等使用量の多い混和剤を用いる場合には、上式を用いて計算すればよい。

なお、AE剤、AE減水剤等のように、使用量の少ない混和剤を用いる場合には、簡易的にセメントのアルカリ量だけを考慮して、セメントのアルカリ量 $\times$ 単位セメント量が  $2.5 \text{kg}/\text{m}^3$  以下であることを確かめればよいものとする。

#### 2.2 抑制効果のある混合セメント等の使用

高炉セメントB種（スラグ混合比40％以上）またはC種、もしくはフライアッシュセメントB種（フライアッシュ混合比15％以上）またはC種であることを試験成績表で確認する。

また、混和剤をポルトランドセメントに混入して対策をする場合には、試験等によって抑制効果を確認する。

#### 2.3 安全と認められる骨材の使用

JIS A 1145 骨材のアルカリシリカ反応性試験方法（化学法）または、JIS A 5308（レディーミクストコンクリート）の付属書7「骨材のアルカリシリカ反応性試験（化学法）」による骨材試験は、工事開始前、工事中1回/6ヶ月かつ産地がかわった場合に信頼できる試験機関<sup>(注)</sup>で行い、試験に用いる骨材の採取には請負者が立ち会うことを原則とする。また、JIS A 1146 骨材のアルカリシリカ反応性試験方法（モルタルバー法）またはJIS A 5308（レディーミクストコンクリート）の付属書8「骨材のアルカリシリカ反応性試験（モルタルバー法）」による骨材試験の結果を用いる場合には、試験成績表により確認するとともに、信頼できる試験機関<sup>(注)</sup>において、JIS A 1804「コンクリート生産工程管理用試験方法－骨材のアルカリシリカ反応性試験方法（迅速法）」で骨材が無害であることを確認するものとする。この場合、試験に用いる骨材の採取には請負者が立ち会うことを原則とする。

なお、2次製品で既に製造されたものについては、請負者が立会い、製品に使用された骨材を採取し、試験を行って確認するものとする。

フェロニッケルスラグ骨材、銅スラグ骨材等の人工骨材および石灰石については、試験成績表による確認を行えばよい。

(注) 公的機関またはこれに準ずる機関(大学、都道府県の試験機関、公益法人である民間試験機関、その他信頼に値する民間試験機関、人工骨材については製造工場の試験成績表でよい)

### 3. 外部からのアルカリの影響について

2.1 および 2.2 の対策を用いる場合には、コンクリートのアルカリ量をそれ以上に増やさないことが望ましい。

そこで、下記のすべてに該当する構造物に限定して、塩害防止も兼ねて塗装等の塩分浸透を防ぐための措置を行うことが望ましい。

- 1) 既に塩害による被害を受けている地域で、アルカリ骨材反応を生じるおそれのある骨材を用いる場合
- 2) 2.1、2.2 の対策を用いたとしても、外部からのアルカリの影響を受け、被害を生じると考えられる場合
- 3) 橋桁等、被害をうけると重大な影響をうける場合

## (参考資料)

## アルカリ骨材反応試験を実施している試験機関

区分	試験所名称	〒	住所	電話番号
公的機関	(一財)建材試験センター (中央試験場)	340-0003	埼玉県草加市稲荷 5 -21-20	048(935)1992
	(一財)建材試験センター (西日本試験場)	757-0004	山口県山陽小野田市山川	0836(72)1223
	(一財)ベターリビング 筑波建築試験センター	305-0802	茨城県つくば市立原 2	029(864)1745
	(一財)東海技術センター	465-0021	愛知県名古屋市名東区猪子石2丁目710番地	052(771)5161
	(一財)日本品質保証機構 関東機械試験場	140-0011	東京都品川区東大井 1 - 8 - 1 2	03(3474)2525
	(一財)日本建築総合試験 所試験研究センター	565-0873	大阪府吹田市藤白台5-8-1	06-6872-0391
	(一財)北海道コンクリート 技術センター	003-0001	北海道札幌市白石区東札幌一条 4-6-10	011(832)1121
	(公財)岩手県土木技術 振興協会	020-0122	岩手県盛岡市みたけ2丁目10号	019(643)8585
	(一財)ふくしま市町村支 援機構試験審査所	963-8041	福島県郡山市富田町字登戸13-1	024(934)8700
	(一財)新潟県建設技術 センター	950-1101	新潟県新潟市西区山田2527番地 18	025(267)4804
	全国生コンクリート工業 組合連合会中央技術 研究所	273-0012	千葉県船橋市浜町 2-16-1	047(433)9492
	山梨県コンクリート技術 センター	400-0042	山梨県甲府市高畑1-10-18	055(228)5680
	静岡県コンクリート技術 センター	435-0017	静岡県浜松市東区薬師町346	053(422)1500
	(一社)三重県建設資 材試験センター四日市 試験場	510-0834	三重県四日市市ときわ1-2-40	0593(82)8021
(一社)岡山県コンク リート技術センター	700-0943	岡山市南区新福1-21-37	086(264)6374	
全国生コンクリート工業組合連合	道南地区コンクリート技 術センター	041-1221	北海道北斗市清水川142-29	0138(77)2255
	青森県生コンクリート協 同組合技術研修セン	030-0902	青森県青森市合浦1-3-3	017(743)1341
	岩手県生コンクリート工 業組合中央技術セン	020-0816	岩手県盛岡市中野2-15-15	019(622)4820
	岩手県生コンクリート工 業組合県南技術セン	023-0003	岩手県奥州市水沢区佐倉河55-2	0197(51)4933
	秋田県生コンクリート協 同組合技術研修セン	011-0904	秋田県秋田市寺内蛭根1-15-18	018(824)5540
	庄内生コンクリート協同 組合技術センター	999-7781	山形県東田川郡庄内町余目大字 大塚22-1	0234(43)4774
	山形中央生コンクリート 協同組合技術センター	990-0861	山形県山形市江俣 3 - 6 - 2 5	023(681)8948
	宮城県生コンクリート中 央技術センター	983-0034	宮城県仙台市宮城野区扇町4-2- 14	022(232)7821

会 認 定 共 同 試 験 場 ・ 東 日 本 の み	宮城県生コンクリート大 崎技術センター	989-6175	宮城県大崎市古川諏訪2-5-34	0229(22)1311
	東京都生コンクリート工 業組合共同試験場	273-0012	千葉県船橋市浜町 2-16-1	047(431)9220
	富山県生コンクリート工 業組合技術研究セン	939-3551	富山県富山市水橋中村456-1	0764(77)1423
	石川県生コンクリート工 業組合県南共同試験	921-8043	石川県金沢市西泉 3-33-1	076(244)2100
	岐阜県生コンクリート工 業組合技術センター	500-8286	岐阜県岐阜市西鶉1-69	058(275)1230
	岐阜県生コンクリート工 業組合飛騨試験場	506-0001	岐阜県高山市冬頭町1091	0577(37)1284
	岐阜県生コンクリート工 業組合中濃試験場	501-3763	岐阜県美濃市極楽寺464-7	0575(33)3292
<p>全国生コンクリート工業組合連合会認定共同試験場は上記以外に西日本に11試験場          がある。住所電話番号等は全国生コンクリート工業組合HP参照</p>				

## 土木コンクリート構造物の品質確保における品質確認調査方法 (テストハンマーによる土木コンクリート構造物の強度推定調査)

### 1. テストハンマーによる強度推定調査は、以下に基づき実施すること。

#### (1) 適用範囲

強度確認調査の対象工種については、高さが5 m以上の鉄筋コンクリート擁壁(ただしプレキャスト製品は除く。)内空断面積が25 m<sup>2</sup>以上の鉄筋コンクリートカルバート類、橋梁上・下部工(但しPCは除く。)トンネル及び高さが3 m以上の堰・水門・樋門とする。

#### (2) 調査頻度

- 1) 調査頻度は、鉄筋コンクリート擁壁及びカルバート類については目地間、トンネルについては1打込み部分、その他の構造物については強度が同じブロックを1構造物の単位とし、各単位につき3カ所の調査を実施すること。
- 2) 調査の結果、所定の強度が得られない場合については、その箇所の周辺において、再調査を5カ所実施すること。

#### (3) 測定

##### 1) 測定方法

「硬化コンクリートのテストハンマー強度の試験方法(案)(JSCE-G504-2013)」により実施すること。(「コンクリート標準示方書(規準編)」に掲載。)

##### 2) 測定時期

測定は足場が存置されている間に実施することが望ましい。

但し、測定は所定の設計強度以上が発生したと予想される時期に測定する。

なお、構造物の強度の発生は現場養生を行った供試体による圧縮強度試験結果から予想することが考えられる。

##### 3) 測定の立ち会い

監督員等及び受注者が立ち会いのうえ、テストハンマー強度推定調査を実施するものとする。

立ち会いの頻度については、30%程度とすること。

#### (4) 調査の報告

構造物毎に別添様式 1により調査票を作成し、完成検査時に提出させること。

### 2. 1. 圧縮強度試験の実施

1.において実施したテストハンマーによる強度推定調査の再調査の平均強度が所定の強度が得られない場合、もしくは1カ所の強度が設計強度の85%を下回った場合は、以下によること。

#### (1) コアの採取

所定の強度を得られない箇所の付近において、原位置のコアを採取するものとし、採取位置については監督員と協議を行い実施するものとする。また、コア採取位置、供試体の抜き取り寸法等の決定に際しては、設置された鉄筋を損傷させないよう十分な検討を行うこと。

#### (2) 圧縮強度試験

##### 1) 試験方法

「コンクリートからのコア及びはりの切取り方法並びに強度試験法(JISA 1107 - 2012)」により実施すること。

##### 2) 圧縮強度試験の立ち会い

監督員等及び受注者が立ち会いのうえ、圧縮強度試験を実施するものとする。

##### 3) 試験の報告

- 構造物毎に別添様式 1 により調査票を作成させること。
- 2 2. 圧縮強度試験結果が所定の強度を得られなかった場合等の対応  
圧縮強度試験の平均強度が所定の強度が得られない場合、もしくは1カ所の強度が設計強度の85%を下回った場合は、技術管理課に相談すること。
3. 工事完成後の維持管理課等の基礎資料とするためのひび割れの発生状況の調査の実施は以下によること。
- (1) 適用範囲  
ひび割れ発生状況調査の対象工種については、高さが5m以上の鉄筋コンクリート擁壁(ただしプレキャスト製品は除く。)内空断面積が25㎡以上の鉄筋コンクリートカルバート類、橋梁上・下部工(ただしPCは除く。)及び高さが3m以上の堰・水門・樋門とする。
- (2) 調査方法  
1) 0.2 mm以上のひび割れ幅について、展開図を作成するものとし、展開図に対応する写真についても提出させること。  
2) ひび割れ等変状の認められた部分のマーキングを実施させること。  
3) ひび割れ幅は、測定専用のコンクリートクラックスケールを用いて測定する。
- (3) 調査時期  
調査は、足場が存置されている間に実施することが望ましい。  
但し、測定は所定の設計強度以上が発生したと予想される時期に測定する。  
なお、構造物の強度の発生は現場養生を行った供試体による圧縮強度試験結果から予想する事などが考えられる。
- (4) 調査の報告  
構造物毎に別添様式 2 により調査票を作成し、完成検査時に提出させること。
- (5) 調査結果の評価  
調査結果の評価に当たっては、別添の「ひび割れ調査結果の評価に関する留意事項」を参考  
にすること。

「土木コンクリート構造物の品質確保について(平成13年3月29日付け  
国官技第61号大臣官房技術調査課長)」を踏まえて作成。

## テストハンマーによる強度推定調査票(1)

構造物名 (工種・種別・細別等構造物が判断出来る名称)

工事名	
受注者名	
構造物名	(工種・種別・細別等構造物が判断出来る名称)
現場代理人名	
主任技術者名	
監理技術者名	
測定者名	

位置	測定NO		
構造物形式			
構造物寸法			
竣工年月日	平成 年 月 日		
適用仕様書			
コンクリートの種類			
コンクリートの設計基準強度	N / mm <sup>2</sup>	コンクリートの呼び強度	N / mm <sup>2</sup>
海岸からの距離	海上、海岸沿い、海岸から km		
周辺環境	工場、住宅・商業地、農地、山地、その他( )		
周辺環境	普通地、雪寒地、その他( )		
直下周辺環境	河川・海、道路、その他( )		
<p>構造物位置図(1 / 50000を標準とする)</p> <p>添付しない場合は (別添資料一 参照)と記入し、資料提出</p>			

## テストハンマーによる強度推定調査票(1)

構造物名 (工種・種別・細別等構造物が判断出来る名称)

一般図、立面図等

添付しない場合は  
(別添資料- 参照)と記入し、  
資料提出

## テストハンマーによる強度推定調査票(1)

構造物名 (工種・種別・細別等構造物が判断出来る名称)

全景写真

添付しない場合は  
(別添資料一 参照)と記入し、  
資料提出

## テストハンマーによる強度推定調査票(1)

構造物名 (工種・種別・細別等構造物が判断出来る名称)

調査箇所										
推定強度 (N/mm <sup>2</sup> )										
反発硬度										
打撃方向										
(補正值)	( )	( )	( )	( )	( )	( )	( )	( )	( )	
乾燥状態	・乾燥	・乾燥	・乾燥	・乾燥	・乾燥	・乾燥	・乾燥	・乾燥	・乾燥	
(補正值)	・湿っている	・湿っている	・湿っている	・湿っている	・湿っている	・湿っている	・湿っている	・湿っている	・湿っている	
	・濡れている	・濡れている	・濡れている	・濡れている	・濡れている	・濡れている	・濡れている	・濡れている	・濡れている	
	( )	( )	( )	( )	( )	( )	( )	( )	( )	
材齢		日		日		日		日		日
	( )	( )	( )	( )	( )	( )	( )	( )	( )	
推定強度結果の最大値								N/mm <sup>2</sup>		
推定強度結果の最小値								N/mm <sup>2</sup>		
推定強度結果の最大値と最小値の差								N/mm <sup>2</sup>		

## テストハンマーによる強度推定調査票(1)

構造物名 (工種・種別・細別等構造物が判断出来る名称)

強度測定箇所

添付しない場合は  
(別添資料- 参照)と記入し、  
資料提出

## テストハンマーによる強度推定調査票(1)

構造物名 (工種・種別・細別等構造物が判断出来る名称)

- コア採取による圧縮強度試験 -

コンクリートの圧縮試験結果

材齢28日圧縮強度試験	1本目の試験結果	
同	2本目の試験結果	
同	3本目の試験結果	
同	3本の平均値	
【備考】		

## ひび割れ調査票(5)

構造物名 (工種・種別・細別等構造物が判断出来る名称)

工事名	
受注者名	
構造物名	(工種・種別・細別等構造物が判断出来る名称)
現場代理人名	
主任技術者名	
監理技術者名	
測定者名	

位置	測定NO		
構造物形式			
構造物寸法			
竣工年月日	平成 年 月 日		
適用仕様書			
コンクリートの種類			
コンクリートの設計基準強度	N / mm <sup>2</sup>	コンクリートの呼び強度	N / mm <sup>2</sup>
海岸からの距離	海上、海岸沿い、海岸から km		
周辺環境	工場、住宅・商業地、農地、山地、その他( )		
周辺環境	普通地、雪寒地、その他( )		
直下周辺環境	河川・海、道路、その他( )		
<p>構造物位置図(1 / 50000を標準とする)</p> <p>添付しない場合は (別添資料一 参照)と記入し、資料提出</p>			

## ひび割れ調査票(5)

**構造物名** (工種・種別・細別等構造物が判断出来る名称)

構造物一般図

添付しない場合は  
(別添資料一 参照)と記入し、  
資料提出

## ひび割れ調査票(5)

構造物名 (工種・種別・細別等構造物が判断出来る名称)

ひび割れ	有,無	本数:1~2本, 3~5本, 多数
		ひび割れ総延長 約 m
		最大ひび割れ幅( で囲む) 0.2mm以下, 0.3mm以下, 0.4mm以下 0.5mm以下, 0.6mm以下 0.8mm以下, _____mm
		発生時期( で囲む) 数時間~1日,数日,数10日以上,不明
		規則性:有,無
		形態:網状,表層,貫通,表層or貫通
		方向:主鉄筋方向,直通方向,両方向, 鉄筋とは無関係

## ひび割れ調査票(5)

**構造物名** (工種・種別・細別等構造物が判断出来る名称)

ひび割れ発生状況のスケッチ図

添付しない場合は  
(別添資料一 参照)と記入し、  
資料提出

## ひび割れ調査票(5)

**構造物名** (工種・種別・細別等構造物が判断出来る名称)

ひび割れ発生箇所の写真

添付しない場合は  
(別添資料一 参照)と記入し、  
資料提出

(別添)

## ひび割れ調査結果の評価に関する留意事項

### 【原因の推定方法】

原因の推定方法については、「コンクリートのひび割れ調査、補修、補強指針」(日本コンクリート工学協会)で詳しく述べられており、これを参考にすると良い。ひび割れの発生パターン(発生時期、規則性、形態)・コンクリート変形要因(収縮性、膨張性、その他)・配合(富配合、貧配合)・気象条件(気温、湿度)を総合的に判断して、原因を推定することができる。

また、「コンクリート標準示方書[維持管理編]」(土木学会)においても、ひび割れの発生原因の推定等について記述されているので、参考にされたい。

### 【判断基準】

補修の要否に関するひび割れ幅については、「コンクリートのひび割れ調査、補修、補強指針」に記載されている(表 1)。施工時に発生する初期欠陥の例については、「コンクリート標準示方書[維持管理編]」に示されている。(図 1)。

実際の運用にあたっては、対象とする構造物や環境条件により、補修・補強の要否の判断基準は異なる。完成時に発生しているひび割れは、すべてが問題となるひび割れではない。例えば、ボックスカルバートなどに発生する水和熱によるひび割れ(図 1 参照)に関しては、ボックスカルバートの形状から発生することを避けられないひび割れであるが、機能上何ら問題はない。

### (運用)

ひび割れの発生に問題が生じ判断に困った際には、近年のコンクリートに関する諸問題に対応するため、コンクリートの診断・維持管理に関する幅広い知識を持った技術者として、(社)日本コンクリート工学協会が認知している「コンクリート診断士」に相談することも考慮する。

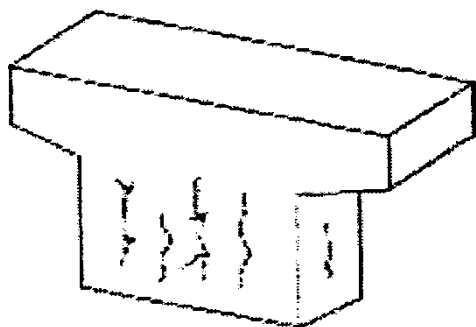
表-1 補修の要否に関するひび割れ幅の限度

環境 その他の要因 区分		耐久性からみた場合			防水性から みた場合
		きびしい	中間	ゆるやか	—————
(A)補修を必要とする ひび割れ幅(mm)	大	0.4以上	0.4以上	0.6以上	0.2以上
	中	0.4以上	0.6以上	0.8以上	0.2以上
	小	0.6以上	0.8以上	1.0以上	0.2以上
(B)補修を必要としない ひび割れ幅(mm)	大	0.1以下	0.2以下	0.2以下	0.05以下
	中	0.1以下	0.2以下	0.3以下	0.05以下
	小	0.2以下	0.3以下	0.3以下	0.05以下

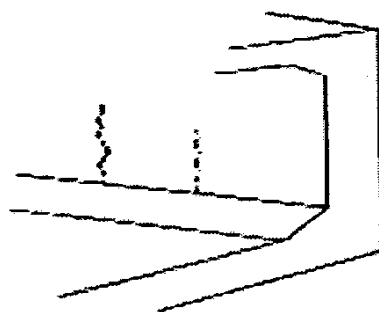
注:1) その他の要因(大、中、小)とは、コンクリート構造物の耐久性及び防水性に及ぼす有害性の程度を示し、下記の要因の影響を総合して定める。

ひび割れの深さ・パターン、かぶり厚さ、コンクリート表面被覆の有無、材料・配(調)合、打継ぎなど。

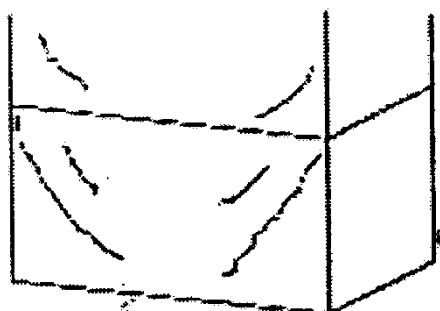
2) 主として鉄筋の錆の発生条件の観点からみた環境条件。



水和熱 ( 1 )



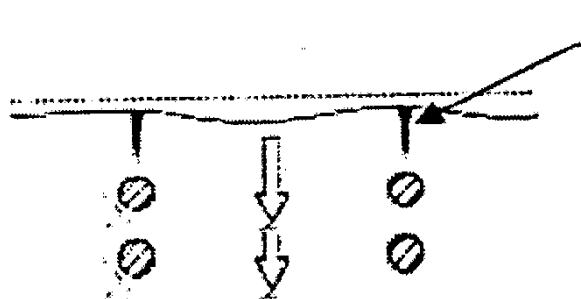
水和熱 ( 2 )



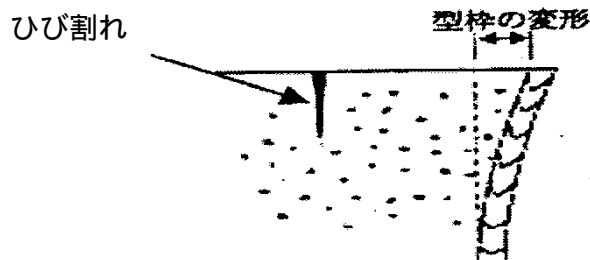
乾燥収縮ひび割れ



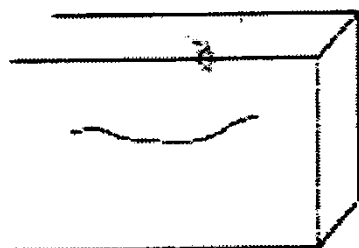
長時間の練り混ぜ



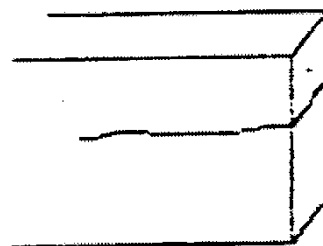
沈みひび割れ



型枠の変形



急速な打込み



不適切な打重ね処理  
(コールドジョイント)

図 1 施工時に発生する初期欠陥の例

## (資料)

### 土木コンクリート構造物の品質確保について

国官技第 61 号

平成 13 年 3 月 29 日

- 1 土木コンクリート構造物の耐久性を向上させるため、一般の環境条件の場合のコンクリート構造物に使用するコンクリートの水セメント比は、鉄筋コンクリートについては 55 % 以下、無筋コンクリートについては 60 % 以下とすること。
- 2 鉄筋のかぶりを確保するため、スペーサを設置するものとする。スペーサは、構造物の側面については原則 1 m<sup>2</sup>につき 2 個以上、構造物の底面については原則 1 m<sup>2</sup>につき 4 個以上設置すること。
- 3-1 重要なコンクリート構造物の適切な施工を確認するため、コンクリート構造物の施工完了後に、テストハンマによる材齢 28 日強度の推定調査を請負者に実施させるものとし、調査結果を提出させること。
- 3-2 テストハンマによる強度推定調査の結果が、所定の強度が得られない場合については、請負者に原位置のコアを採取し、圧縮強度試験を実施させるものとし、試験結果を提出させること。
- 3-3 上記 3-2 による圧縮強度試験結果が所定の強度が得られない場合等の対応方法については、各地方整備局技術管理課等に相談すること。
- 4 工事完了後の維持管理に当たっての基礎資料とするため、重要構造物についてはひび割れ発生状況の調査を請負者に実施させるものとし、調査結果を完成検査時に提出させること。
- 5 工事関係技術者と技能者の責任と自覚・社会的貢献意識を高揚し、また、将来の維持管理補修の効率化を図るため、当該工事関係者、構造物の諸元等を表示する銘板の設置を推進すること。
- 6 適用  
この要領は、平成 13 年 4 月 1 日以降に発生する工事に適用する。

「土木コンクリート構造物の品質確保について」の運用について

国コ企第 2 号

平成 13 年 3 月 29 日

1 課長通達で定めたコンクリートの水セメント比の上限値は、特記仕様書に明示すること。水セメント比については、請負者が作成した示方配合表により確認すること。  
なお、水セメント比を減ずることにより施工性が著しく低下する場合は、必要に応じて、高性能減水剤の使用等を検討すること。

2 スペ - サ - の個数については、鉄筋組立て完了時の段階確認時に確認すること。

3 - 1 テストハンマ - による強度推定調査は、以下に基づき実施すること。

( 1 ) 適用範囲

強度確認調査の対象工種については、高さが 5 m 以上の鉄筋コンクリート擁壁（ただしプレキャスト製品は除く。）内空断面積が 2.5 m<sup>2</sup> 以上の鉄筋コンクリートカルバ - ト類、橋梁上・下部工（但し PC は除く。）トンネル及び高さ 3 m 以上の堰・水門・樋門とする。

( 2 ) 調査頻度

調査頻度は、鉄筋コンクリート擁壁及びカルバ - ト類については目地間、トンネルについては 1 打設部分、その他の構造物については強度が同じブロックを 1 構造物の単位とし、各単位につき 3 箇所の調査を実施すること。

調査の結果、所定の強度が得られない場合については、その箇所の周辺において、再調査を 5 箇所実施すること。

( 3 ) 測定

測定方法

「硬化コンクリートのテストハンマ - 強度の試験方法（JSCE - G504）」により実施すること。（「コンクリート標準示方書（規準編）」に掲載。）

測定時期

測定は、足場が存置されている間に実施することが望ましい。

測定の立ち会い

監督職員等及び受注者が立ち会いのうえ、テストハンマ - 強度推定調査を実施するものとする。立ち会いの頻度については 30 % 程度とすること。

調査の報告

構造物毎に別添様式 - 1 により調査票を作成し、完成検査時に提出させること。

3 - 2 圧縮強度試験の実施

3 - 1 において実施したテストハンマ - による強度推定調査の再調査の平均強度が所定の強度が得られない場合、もしくは 1 箇所の強度が設計の 85 % を下回った場合は、

以下によること。

( 1 ) コアの採取

所定の強度を得られない箇所の付近において、原位置のコアを採取するものとし、採取位置については監督職員と協議を行い実施するものとする。

また、コア採取位置、供試体の抜き取り寸法等の決定に際しては、設置された鉄筋を損傷させないように十分な検討を行うこと。

( 2 ) 圧縮強度試験

試験方法

「コンクリートからのコア及びはりの切取り方法並びに強度試験法 ( JISA1107 ) 」により実施すること。

圧縮強度試験の立ち会い

監督職員等及び受注者が立ち会いの上、圧縮強度試験を実施するものとする。

試験の報告

構造物毎に別添様式 - 1 により調査票を作成させること。

3 - 3 圧縮強度試験結果が所定の強度を得られなかった場合等の対応

圧縮強度試験の平均強度が所定の強度を得られない場合、もしくは 1 箇所の強度が設計強度の 85 % を下回った場合は、各地方整備局技術管理課等に相談するとともに、必要に応じ技術事務所及び土木研究所等に相談すること。

3 - 4 4 - 1 に係る調査に要する費用は別途積み上げ計上すること。

4 - 1 工事完成後の維持管理等の基礎資料とするためのひび割れ発生状況の調査の実施は以下によること。

( 1 ) 適用範囲

ひび割れ発生状況調査の対象工種については、高さが 5 m 以上の鉄筋コンクリート擁壁 ( ただしプレキャスト製品は除く。 ) 、内空断面積が 25m<sup>2</sup> 以上の鉄筋コンクリートカルバート類、橋梁上・下部工 ( ただし PC は除く。 ) 及び高さが 3 m 以上の堰・水門・樋門とする。

( 2 ) 調査方法

0.2mm 以上のひび割れ幅について、展開図を作成するものとし、展開図に対応する写真についても提出させること。

ひび割れ等変状の認められた部分のマ - キングを実施させること。

( 3 ) 調査時期

調査は、足場が存置されている間に実施することが望ましい。

( 4 ) 調査の報告

構造物毎に別添様式 - 2 により調査票を作成し、完成検査時に提出させること。

( 5 ) 調査結果の評価

調査結果の評価に当たっては、別添の「ひび割れ調査結果の評価に関する留意事

項」を参考にすること。

4 - 2 5に係る調査に要する費用は別途積み上げ計上すること。

5 コンクリ - ト構造物の銘板の設置に当たっては以下によること。

- ( 1 ) 銘板の表示内容等については、地方整備局において定めるものとする。
- ( 2 ) 銘板に要する費用は別途積み上げ計上すること。
- ( 3 ) 設置施設は、主に重要構造物を対象とする。

## 水張試験及び気密試験実施要領

### 水張試験

#### (1) 使用水

水張試験に使用する水は、できるだけ清澄な水を使用するものとし、施設を汚したり腐食等の影響を与えないよう注意しなければならない。

なお、受水槽、冷却水槽等の水張試験には、水道水を使用しなければならない。

#### (2) 試験内容

施設の規定水位まで水張りを行い、コンクリートの吸水による水面低下安定後、24時間の水面低下安定試験を行わなければならない。24時間後の水面低下は5mm以内とする。また、**監督員の立会い**のもと、水面低下及び漏水の有無、越流ぜきの水平度について**確認**しなければならない。

なお、水張試験時に埋戻し等により目視できない箇所については、予めひび割れの発生状況を**確認**しなければならない。

#### (3) 試験後の措置

水面低下が5mmを超えた場合には、その原因を調査し、監督員に報告しなければならない。

ひび割れ等による漏水が認められた場合には、補修計画書を作成し**監督員の確認**を受けたうえ、補修しなければならない。また、越流ぜきの基準高が設計値に対して $\pm 20$ mm(せき板(既製)を使用の場合は $\pm 5$ mm)を満足しない場合には、必要な手直しを行わなければならない。

以上の調査、補修及び手直し完了後、再度水張試験を行うものとする。

#### (4) 報告書の提出

水面低下量及び水平度の測定結果、漏水箇所並びにその補修状況を示す図面及び写真等を添付した報告書を**監督員に提出**しなければならない。

### 気密試験

#### (1) 事前試験

##### 1) 水張試験

消化タンクの規定水位まで水張りを行い、コンクリートの吸水による水面低下の安定後24時間の水面低下試験を行う。

24時間後の水面低下は5mm以内で、漏水箇所が認められないものとする。

##### 2) 発泡液試験

水張試験に合格後、規定水位に調整し、気相部の開口部分を密閉にする。

消化タンクの内圧を4.5kPa~5.0kPaに高め、発泡液を配管類の継手部、溶接部、コンクリート面及びコンクリート埋込管周囲等に塗布し、発泡が認められないものとする。

#### (2) 気密試験

発泡液試験に合格後、内圧をおよそ4.5 kPaに再調整し、圧力の脈動停止後、4時間の圧力変動を測定する。補正後の圧力変動は、(4)気密試験の検査基準の範囲内にあるものとする。

(3) 発泡液試験及び気密試験の注意事項

- 1) 試験時に空気が満たされる配管類は、制水弁での完全密閉は難しいので、配管端部のフランジに蓋をする。
- 2) 測定は大気圧、大気温の変動ができるだけ少ない時間帯に、1時間毎に行う。
- 3) 内圧測定は、センタードーム上のマンメータで行う。
- 4) 内気圧は水面上、およそ500mmの所を測定する。
- 5) 測定状況は、写真に記録する。

(4) 気密試験の検査基準

検査基準は、次式で補正した4時間内の圧力変動差が±10%以内とする。

$$H_a = \frac{273 + T_a}{273 + T} \times (P + H) - P_a$$

ただし、 $H_a$ :補正後の消化タンクゲージ圧力(Pa)

$P_a$ 、 $T_a$ :初期の大気圧、初期のタンク内温度(Pa、 )

$H$ 、 $P$ 、 $T$ :任意時の消化タンクゲージ圧、大気圧、タンク内温度(Pa、 Pa、 )

技第 1 0 3 6 号  
平成31年2月18日

土木部関係課長 様  
流域下水道事務所長 様  
地域振興局土木部関係部(所)長 様  
交通政策局関係課長 様  
地域振興局交通政策局関係事務所(副部)長 様

新潟県土木部技術管理課長

コンクリート圧縮強度試験に用いる供試体の取扱いの一部改訂について(通知)

このことについて、平成26年3月26日付け技第1054号「コンクリート圧縮強度試験に用いる供試体の取扱いの一部改訂について」で通知していますが、別紙のとおり改訂しましたので通知します。

つきましては、貴所属職員に周知してください。また、市町村及び関係団体には別途通知しています。

なお、この通知は平成31年4月1日から適用します。

あわせて平成14年12月26日付け事務連絡「高炉セメントを使用した生コンクリートの現場養生した供試体の圧縮強度試験について(通知)」は廃止します。

記

主な改訂点

1 鉄筋コンクリート構造物及び無筋構造物において、現場養生用供試体の作成を特に監督員が指示した場合に作成することに変更

担当 新潟県技術管理課工事検査室  
峰村土木工事検査監  
電話 025 - 280 - 5432

## コンクリート圧縮強度試験に用いる供試体について

### 1 試料採取の頻度

下表のとおり、構造物の種類、コンクリート使用量に応じて から の扱いとする。

		1工種同一配合の総使用量が50m <sup>3</sup> 以上	1工種同一配合の総使用量が50m <sup>3</sup> 未満
鉄筋コンクリート構造物			
無筋コンクリート構造物	重力式橋台、重力式橋脚		
	消波、根固用異形ブロック		
	胴込、裏込コンクリート、均しコンクリート		
	上記以外		
小型構造物			

打設日1日につき午前1回、午後1回とする。

工事規模を勘案し、1工事あたり1から3回程度とする。回数は、施工計画書の提出時に監督員と受注者で協議する。

コンクリート打設量50m<sup>3</sup>に1回とする。(下記5参照)

打設日1日につき1回とする。

生コンの場合は、生コン工場の品質証明書等で強度を確認し、供試体の作成は不要とする。現場練りの場合は受注者の自主管理とする。

### 2 作成する供試体の数

採取1回あたりの供試体数は下表を標準とする。

	標準養生		現場養生	計
	7用	28用	28用	
鉄筋コンクリート構造物	3個	3個	(3個)	6個(9個)
無筋コンクリート構造物、小型構造物	3個	3個	(3個)	6個(9個)

( )は、現場養生用の供試体を作成する場合

- 注
- ・ 早強コンクリートを使用する場合は、呼び強度を保証する材令を指定することから、それにあわせて圧縮強度試験をする材令について監督員と受注者で協議する。(例： 7を 3に、 28を 7にする等)
  - ・ 鉄筋コンクリート構造物及び無筋コンクリート構造物のうち、特に監督員が指示した場合、現場養生用の供試体( 28用3個)も作成する。
  - ・ 現場での条件を特別に確かめる必要がある場合(下記5参照)は、養生日数、採取回数などについては、監督員と受注者で協議する。

### 3 養生場所、方法

#### 標準養生

JIS表示認可生コンクリート工場で水中養生する。ただし、ダムコンクリートなど、生コンクリート工場での養生が適さない場合は、監督員と受注者で協議する。

#### 現場養生

当該工事現場で、対象構造物と同等の養生条件(下記5参照)で養生する。

### 4 供試体の圧縮強度試験場所

上記2の表内で、標準養生及び現場養生の 28供試体は公的实施機関((一財)新潟県建設技術センター及び工業標準化法第57条に基づく新潟県内のJNLA登録試験事業者)で試験を行う(平成19年6月11日付け技第1005号コンクリート圧縮強度試験の実施機関について(通知)参照)。ただし、これによりがたい場合は、圧縮強度試験に監督員が立ち会うものとする。

標準養生 7供試体は受注者の自主管理とし生コンクリート工場等で試験を行う。

### 5 注意事項

#### (1) 打設量50m<sup>3</sup>に1回とは

総打設量が50m<sup>3</sup>以下の場合1回、51~100m<sup>3</sup>の場合2回、101~150m<sup>3</sup>の場合3回という事である。

#### (2) 現場での条件を特別に確かめる必要があるとは

異形ブロックの製作据付けで材令28日以前に据付けをする場合、プレストレスの導入時期を定める場合、材令28日以前に載荷する場合、脱型枠時期を決める場合、養生の適否を確認する必要がある場合など。

#### (3) 対象構造物と同等の養生条件とは

同等の養生とは、対象構造物と同様な湿潤状態、温度変化、有害作用環境下での養生をいう。湿潤については水中(外部から水の供給がある状態)と封かん(水分逸脱防止)の区分、温度変化については気温や日照、風の影響や保温方法、有害作用については海水の作用など。

#### (4) 当該現場の供試体であることの確認方法

供試体作成時及び現場養生状況の写真は、当該現場内であることがわかるよう背景とともに撮影する。

供試体キャッピング後に上面又は側面に工事番号又は工事名、呼び強度、祖骨材寸法、スランプ、採取日を明示する。

供試体作成時に型枠内に名刺など差し込んではいならない。ただし、NETIS登録の専用シール又は品質に影響ないと発注者が認めたものを利用し、すり替え防止をすることはできる。

#### (5) 圧縮強度試験の写真撮影

写真管理基準(案)による。ただし、公的機関での実施及び監督員が立ち会う場合は写真撮影を省略できる。

技第 1005 号  
平成19年6月11日

土木部関係課長 様  
流域下水道事務所長 様  
地域振興局土木部関係部(所)長 様  
交通政策局関係課長 様  
地域振興局交通政策局関係事務所(副部)長 様

土木部技術管理課長

### コンクリート圧縮強度試験の実施機関について(通知)

コンクリートの圧縮強度試験については、工業標準化法改正に伴いJNL A(工業標準化法に基づく試験所登録制度)制度に基づく民間試験機関も公的实施機関として取扱うこととしたので、「平成10年10月1日付け技第63号、コンクリート圧縮試験に用いる供試体の取扱いについて(通知)土木部技術管理課長」の一部を下記のとおり改定したので通知します。

### 記

#### 1 改定内容

(現行)

「28のコンクリート圧縮強度試験は、(財)新潟県建設技術センターで行う。」

(改定)

「28のコンクリート圧縮強度試験は、公的实施機関((財)新潟県建設技術センター及び工業標準化法第57条に基づき登録試験事業者として登録(JNL A登録)された新潟県内の機関)で行う。」

#### 2 実施時期

平成19年7月1日からコンクリート圧縮試験を行う工事から実施

担当：工事検査室佐野土木工事検査監  
：025-280-5390

技 第 1 0 1 9 号  
平成26年 8 月19日

土 木 部 関 係 課 長 様  
交 通 政 策 局 関 係 課 長 様  
地 域 振 興 局 土 木 部 関 係 部 ( 所 ) 長 様  
流 域 下 水 道 事 務 所 長 様  
地 域 振 興 局 交 通 政 策 局 関 係 所 ( 副 部 ) 長 様

技術管理課長

### コンクリート単位水量測定器による生コンクリートの品質管理について（通知）

コンクリートの品質と耐久性を確保するため、標準仕様書土木工事施工管理基準に定めるとおり、荷下ろし地点での単位水量測定による品質管理をし、かつ、重要構造物については、水セメント比の測定を行い監督員へ品質管理資料を提出することとしています。

この度、コンクリート単位水量測定器W/Cミータ [ M T - 400 ] の開発とともに、W / Cミータによるコンクリート単位水量及び水セメント比管理要領（案）（以下「管理要領（案）」という。）が改訂されました。

については、標準仕様書土木工事施工管理基準に定めるほか、下記の重要構造物については、管理要領（案）（平成26年 6 月）に基づき水セメント比の測定を行い監督員へ品質管理資料の提出を行うものとします。

なお、平成20年 3 月14日技第1037号「コンクリート単位水量測定器による生コンクリートの品質管理について（通知）」は廃止します。

### 記

#### 1 . 水セメント比の測定を義務付ける重要構造物（プレキャスト製品を除く）

- 擁壁（H = 5m以上）
- ボックスカルバート（内空断面積25m<sup>2</sup>以上）
- 橋梁（上・下部）
- トンネル
- ダム
- 砂防堰堤
- 排水機場
- 堰・水門
- 樋門

洞門

その他測定が必要と認められる重要構造物

## 2. 測定・管理の方法

単位水量：コンクリート単位水量測定器（W/Cミータ）を用いて、単位水量を測定し、標準仕様書土木工事施工管理基準による品質規格値を適用する。

水セメント比：管理要領(案)（平成26年6月）によるものとする。ただし、水セメント比の管理規格値は定めない。

なお、品質管理基準等に関わる、その他の項目については、管理要領(案)によるものとする。

## 3. 特記仕様書記載例

### 第 条 コンクリートの品質確保における試験の実施

本工事で施工する 構造物の施工にあたっては、W/Cミータによるコンクリート単位水量及び水セメント比管理要領（案）（平成26年6月）に基づき単位水量測定器（W/Cミータ [MT-200]・[MT-300]・[MT-400]）を用いて単位水量と水セメント比の測定を行うものとする。なお、品質管理基準は、標準仕様書土木工事施工管理基準〔品質管理〕によるものとする。

また、水セメント比を算出し、監督員に提出するものとする。

## 4. 試験に要する費用

（1）試験に要する費用（単価）は、別途通知する。

（2）試験に要する費用の合計額は、技術管理費に計上する。

## 5. 適用期間

平成26年9月1日以降に発注（公告）する工事から適用するものとする。

なお、これ以前に発注した工事で、単位水量測定器（W/Cミータ [MT-400]）を使用する場合は、変更協議により対応するものとする。

担当 技術管理課 工事検査室  
高橋、畑山

技 第 1035 号  
平成 31 年 2 月 15 日

土木部関係課長 様  
流域下水道事務所長 様  
地域振興局土木部関係部(所)長 様  
交通政策局関係課長 様  
地域振興局交通政策局関係所(副部)長 様

土木部 技術管理課長

### 非破壊試験等によるコンクリートの品質管理について(通知)

このことについて、新潟県土木部では、非破壊試験等によるコンクリートの品質管理手法を平成 23 年度から導入し実施してきたところですが、国土交通省が実施している非破壊試験等によるコンクリートの品質管理手法の改定に伴い、下記のとおり実施願います。  
なお、市町村長へは別途通知します。

### 記

#### 1 品質管理手法

非破壊試験等によるコンクリートの品質管理について、以下のとおりとする。

- 別紙 1 微破壊・非破壊試験によるコンクリートの強度測定を用いた品質管理について  
別紙 2 非破壊試験による配筋状態及びかぶり測定を用いた品質管理について

#### 2 試験に要する費用

試験の費用については、「共通仮設費率」に含まれることから、技術管理費への積み上げ計上は不要

#### 3 適用

平成 31 年 4 月 1 日以降に契約する工事から適用するものとし、それ以外の工事については、監督職員との協議により適用を決定するものとする。

#### 4 その他

平成 29 年 9 月 8 日付け技第 1019 号「非破壊試験等によるコンクリートの品質管理について」は廃止

受信担当	文書主任	発信担当	技術管理課工事検査室 佐々木(内線 3418)
文書公開	公開	保存期間	随時
文書の取扱い	・全技術系職員に周知して下さい。		

## 微破壊・非破壊試験によるコンクリートの強度測定を用いた品質管理について

### 第1 目的

微破壊・非破壊試験を用いた品質管理手法（以下、「本手法」という。）は、微破壊・非破壊試験を用いてコンクリート構造物の強度が適正に確保されていることを確認するために行うものであり、この手法を活用した施工管理や監督・検査の充実を図ることでコンクリート構造物の適正な品質確保をめざすものである。

### 第2 対象工事の範囲

新設のコンクリート構造物のうち、橋長30m以上の橋梁の、橋梁上部工事及び橋梁下部工事を対象とする。ただし、工場製作のプレキャスト製品は対象外とする。

### 第3 発注者及び受注者が実施すべき事項

微破壊・非破壊試験を用いたコンクリート構造物の品質管理は、別添1「微破壊・非破壊試験によるコンクリート構造物の強度測定要領」（以下、「要領」という。）に従い実施するものとする。その際、発注者及び受注者が実施すべき事項を、以下に記す。

#### 1. 受注者による施工管理

受注者は、要領に基づき、日常の施工管理を実施する。また、測定方法や測定箇所等については、施工計画書に記載し提出するとともに、測定結果については、測定結果報告書（「要領3.4 測定に関する資料の提出等」参照）を作成し提出する。

#### 2. 検査職員による検査

検査職員は、完成検査時に全ての測定結果報告書を確認する。なお、中間技術検査においても、出来るだけ測定結果報告書の活用による検査の実施を行うものとする。

### 第4 試験に要する費用

試験に要する費用は、「共通仮設費率」に含まれており積み上げ計上は不要とする。

### 第5 その他

発注者及び受注者は、本手法の趣旨及び微破壊・非破壊試験の実施手法を十分に理解しつつ、本手法の円滑な実施に努めるものとする。

なお、本手法によりコンクリート構造物の強度を測定する場合は、「土木コンクリート構造物の品質確保について」（国官技第61号、平成13年3月29日）に基づいて行うテストハンマーによる強度推定調査を省略することができるものとする。

### 第6 関連資料等

- ・微破壊・非破壊試験によるコンクリートの強度測定要領  
（平成30年10月国土交通省大臣官房技術調査課）
- ・微破壊・非破壊試験によるコンクリートの強度測定要領（解説）  
（平成30年10月国土交通省大臣官房技術調査課）

## 非破壊試験による配筋状態及びかぶり測定を用いた品質管理について

## 第1 目的

非破壊試験を用いた品質管理手法（以下、「本手法」という。）は、非破壊試験を用いてコンクリート構造物の鉄筋の配筋状態及びかぶりが適正に確保されていることを確認するために行うものであり、コンクリート構造物の適正な品質確保並びに施工管理や監督・検査の充実を目指すものである。

## 第2 対象工事の範囲

対象構造物は、新設のコンクリート構造物のうち、橋梁上部工事、橋梁下部工事及び重要構造物である内空断面積 25 m<sup>2</sup> 以上のボックスカルバートを対象とする。ただし、工場製作のプレキャスト製品は対象外とする。

## 第3 発注者及び受注者が実施すべき事項

非破壊試験を用いたコンクリート構造物の品質管理は、別添 2「非破壊試験によるコンクリート構造物中の配筋状態及びかぶり測定要領」（以下、「要領」という。）に従い実施するものとする。その際、発注者及び受注者が実施すべき事項を、以下に記す。

## 1. 受注者による施工管理

受注者は、要領に基づき、日常の施工管理を実施する。また、測定方法や測定箇所等については、施工計画書に記載し提出するとともに、測定結果については、測定結果報告書（「要領 3.4 測定に関する資料の提出等」参照）を作成し提出する。

## 2. 検査職員による検査

検査職員は、完成検査時に全ての測定結果報告書を確認する。なお、中間技術検査においても、出来るだけ測定結果報告書の活用による検査の実施を行うものとする。

## 第4 試験に要する費用

試験に要する費用は、「共通仮設費率」に含まれており積み上げ計上は不要とする。

## 第5 その他

発注者及び受注者は、本手法の趣旨及び微破壊・非破壊試験の実施手法を十分に理解しつつ、本手法の円滑な実施に努めるものとする。

## 第6 関連資料等

- ・非破壊試験によるコンクリート構造物中の配筋状態及びかぶり測定要領  
（平成 30 年 10 月国土交通省大臣官房技術調査課）
- ・非破壊試験によるコンクリート構造物中の配筋状態及びかぶり測定要領（解説）  
（平成 30 年 10 月国土交通省大臣官房技術調査課）

( 特記仕様書作成例 )

特記仕様書の明示について

設計書の特記仕様書の施工条件関係の明示項目「 その他」の施工条件「 4 .その他」の欄に明示してください。

設計書の特記仕様書の施工条件関係の作成例

本工事の橋梁上部工については、「微破壊・非破壊試験によるコンクリートの強度測定」及び「非破壊試験によるコンクリート構造物中の配筋状態及びかぶり測定」を行う。測定方法については監督員と協議すること。

技 第 6 4 7 号  
平成 2 9 年 6 月 2 6 日

土 木 部 関 係 課 長 様  
交 通 政 策 局 関 係 課 長 様  
農 林 水 産 部 漁 港 課 長 様  
地 域 振 興 局 土 木 部 関 係 部 ( 所 ) 長 様  
地 域 振 興 局 港 湾 関 係 所 ( 副 部 ) 長 様  
流 域 下 水 道 事 務 所 長 様

技術管理課長

## デジタル工事写真の小黑板情報電子化（電子黑板）について（通知）

現場撮影の省力化や写真整理・写真帳管理の効率化を図るため、被写体画像の撮影と同時に工事写真における小黑板の記載情報の電子的記入を行うデジタル工事写真の小黑板情報電子化（以下「電子黑板」）を下記のとおり運用できることとしましたので通知します。

### 記

#### 1 運用基準

別添「デジタル工事写真の小黑板情報電子化基準」による。

電子黑板の使用にあたっては、受注者が工事打合せ簿により電子黑板を使用する旨を申し出、監督員の承諾を得るものとする。

監督員が承諾する場合、工事打合せ簿にて「デジタル工事写真の小黑板情報電子化基準による電子黑板の使用を承諾する。」と記載し、「デジタル工事写真の小黑板情報電子化基準」を添付のこと。

なお、受注者は使用内容について施工計画書に記載することとする。

対象工種については、現行の写真管理基準（案）に準ずる。

#### 2 適用年月日

平成 2 9 年 7 月 1 日以降、入札の公告または入札の通知（通常型指名競争入札の場合）を行う工事から適用する。

なお、既に契約済みの工事及び平成 2 9 年 6 月 3 0 日までに契約を行う工事については、監督員の承諾を得たうえで実施してよいものとする。

#### 3 その他

機器・ソフトウェア等の導入に係る費用は、共通仮設費の技術管理費（率分）に含まれるものとする。

機器・ソフトウェア等の導入に係る費用とは、小黑板情報電子化の実施に必要な機器ソフトウェア、チェックシステム（信憑性チェックツール）を搭載した写真管理ソフトウェアや工事写真ビューアソフトの機器経費及び電算使用料等を指す。

受信担当	文書主任	発信担当	積算情報班 蕪澤、内山（内線3426）
文書公開	公開	保存期間	随時
文書の取扱い	<ul style="list-style-type: none"> <li>・ <u>全技術系職員に周知して下さい。</u></li> <li>・ 各地域振興局に対しては、地域整備部（本局庁舎以外の事務所、分所等を含む）等あてに送信しています。配布、転送の必要はありません。</li> </ul>		

## デジタル工事写真の小黑板情報電子化基準

デジタル工事写真の小黑板情報電子化（電子黑板）について

デジタル工事写真の小黑板情報電子化は、受発注者双方の業務効率化を目的に、被写体画像の撮影と同時に工事写真における小黑板の記載情報の電子的記入および、工事写真の信憑性確認を行うことにより、現場撮影の省力化、写真整理の効率化、工事写真の改ざん防止を図るものである。

デジタル工事写真の小黑板情報電子化を行う場合は、工事契約後、監督員の承諾を得たうえでデジタル工事写真の小黑板情報電子化対象工事（以降、「対象工事」と称する）とすることができる。

対象工事では、以下の1. から4. の全てを実施することとする。

1. 対象機器の導入受注者は、デジタル工事写真の小黑板情報電子化の導入に必要な機器・ソフトウェア等（以降、「使用機器」と称する）については、新潟県土木工事標準仕様書その2 写真管理基準（案）「2-2 撮影方法」に示す項目の電子的記入ができること、かつ信憑性確認（改ざん検知機能）を有するものを使用することとする。

なお、信憑性確認（改ざん検知機能）は、「電子政府における調達のために参照すべき暗号のリスト(CRYPTREC 暗号リスト)」（URL「<https://www.cryptrec.go.jp/list.html>」）に記載している技術を使用していること。

また、受注者は監督員に対し、工事着手前に、本工事での使用機器について提示するものとする。

なお、使用機器の事例として、URL「<http://www.cals.jacic.or.jp/CIM/sharing/index.html>」記載の「デジタル工事写真の小黑板情報電子化対応ソフトウェア」を参照すること。ただし、この使用機器の事例からの選定に限定するものではない。

2. デジタル工事写真における小黑板情報の電子的記入受注者は、上記1の使用機器を用いてデジタル工事写真を撮影する場合は、被写体と小黑板情報を電子画像として同時に記録してもよい。

小黑板情報の電子的記入を行う項目は、新潟県土木工事標準仕様書その2 写真管理基準（案）「2-2 撮影方法」による。

ただし、対象工事において、高温多湿、粉じん等の現場条件の影響により、対象機器の使用が困難な工種については、使用機器の利用を限定するものではない。

3. 小黑板情報の電子的記入の取扱い本工事の工事写真の取扱いは、新潟県土木工事標準仕様書その2 写真管理基準（案）及び デジタル写真管理情報基準（案）に準ずるが、上記2に示す小黑板情報の電子的記入については、新潟県土木工事標準仕様書その2 写真管理基準（案）「2-5 写真の編集等」及び デジタル写真管理情報基準（案）「6.写真編集等」で規定されている写真編集には該当しない。

4. 小黑板情報の電子的記入を行った写真の納品受注者は、上記2に示す小黑板情報の電子的記入を行った写真（以下、「小黑板情報電子化写真」と称する。）を、工事完成時に監督員へ納品するものとする。

なお納品時に、受注者は URL (<http://www.cals.jacic.or.jp/CIM/sharing/index.html>) のチェックシステム（信憑性チェックツール）又はチェックシステム（信憑性チェックツール）を搭載した写真管理ソフトウェアや工事写真ビューアソフトを用いて、小黑板情報電子化写真の信憑性確認を行い、その結果を併せて監督員へ提出するものとする。

なお、提出された信憑性確認の結果を、監督員が確認することがある。