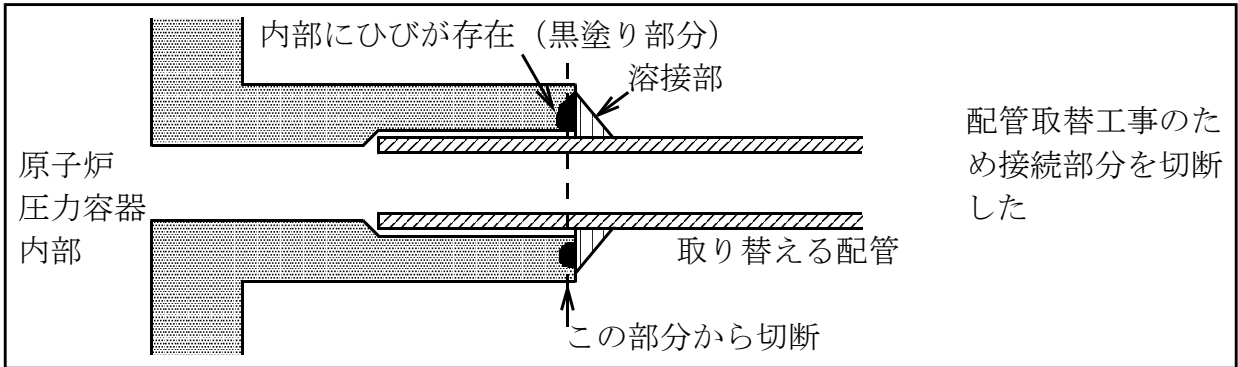


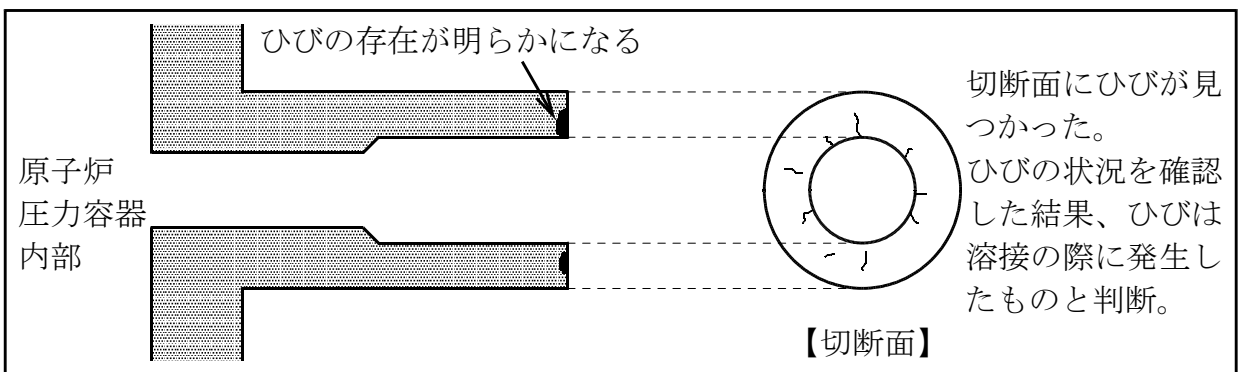
## 参考

本件の対象となっている配管取替工事（平成10年実施）の概要は以下のとおりです。

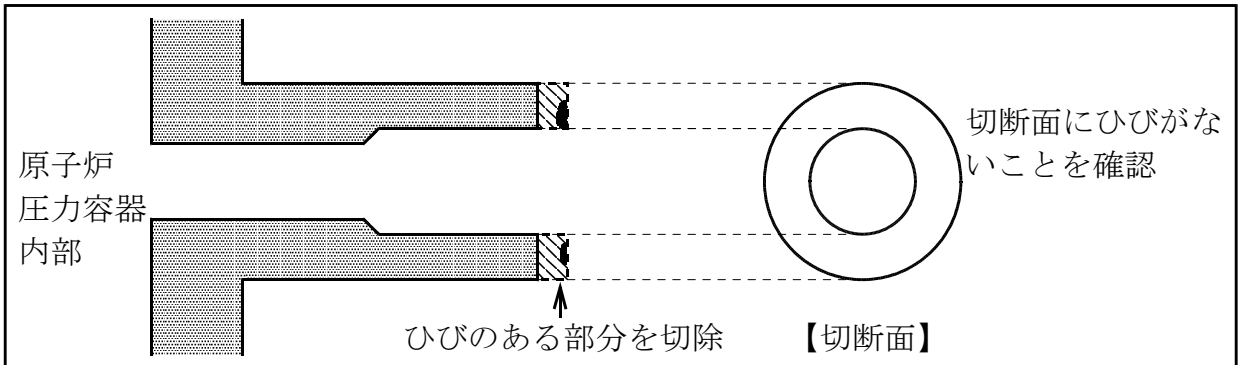
### 1 工事実施前の状況



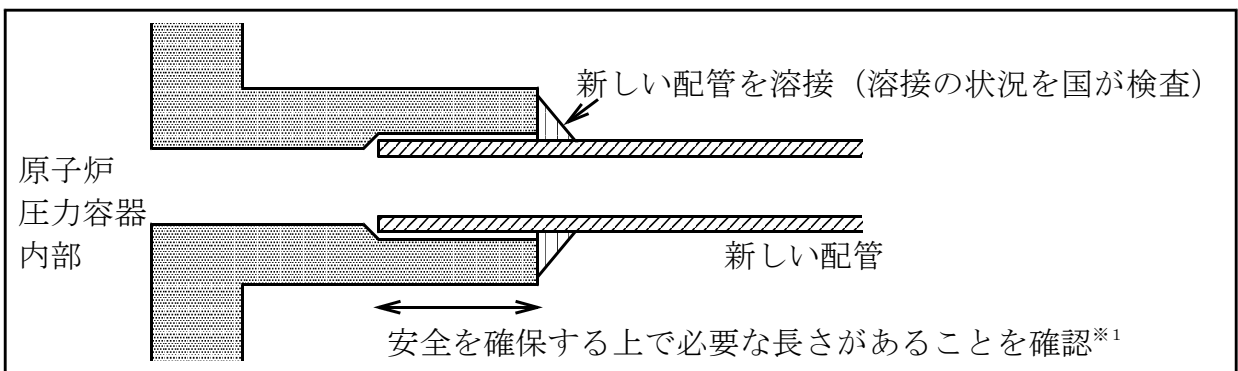
### 2 配管切断時の状況（イメージ）



### 3 ひびの除去



### 4 工事完了後の状況



今回、東京電力が放射線や超音波による検査を新たに実施し、現在はひびがないことや、安全を確保する上で必要な長さがあること<sup>\*1</sup>を再確認（保安院も確認）しています。